



Thinking of you
Electrolux



EOB03430

EOB43430

.....
CS TROUBA

SK RÚRA

.....
NÁVOD K POUŽITÍ

NÁVOD NA POUŽÍVANIE

2

24



OBSAH

1. BEZPEČNOSTNÍ INFORMACE	3
2. BEZPEČNOSTNÍ POKYNY	4
3. POPIS SPOTŘEBIČE	6
4. PŘED PRVNÍM POUŽITÍM	6
5. DENNÍ POUŽÍVÁNÍ	7
6. FUNKCE HODIN	8
7. POUŽITÍ PŘÍSLUŠENSTVÍ	9
8. DOPLŇKOVÉ FUNKCE	10
9. UŽITEČNÉ RADY A TIPY	10
10. ČIŠTĚNÍ A ÚDRŽBA	17
11. CO DĚLAT, KDYŽ.....	21
12. INSTALACE	22

MYSLÍME NA VÁS

Děkujeme, že jste si zakoupili spotřebič značky Electrolux. Vybrali jste si produkt, se kterým jsou spjaty desítky let profesionálních zkušeností a inovací. Tento důmyslný a stylový spotřebič byl navržen s ohledem na jeho uživatele. Kdykoliv jej tak používáte, můžete se spolehnout, že pokaždé dosáhnete skvělých výsledků.

Vítá Vás Electrolux.

Navštivte naše stránky ohledně:



Rady ohledně používání, brožury, poradce při potížích, servisních informací:
www.electrolux.com



Registrace vašeho spotřebiče, kterou získáte lepší servis:
www.electrolux.com/productregistration



Nákupu příslušenství, spotřebního materiálu a originálních náhradních dílů pro váš spotřebič:
www.electrolux.com/shop

PÉČE O ZÁKAZNÍKY A SERVIS

Doporučujeme používat originální náhradní díly.

Při kontaktu se servisním střediskem se ujistěte, že máte k dispozici následující údaje.

Tyto informace jsou uvedeny na typovém štítku. Model, výrobní číslo (PNC), sériové číslo.



Upozornění / Důležité bezpečnostní informace.



Všeobecné informace a rady



Upozornění k ochraně životního prostředí

Změny vyhrazeny.

1. BEZPEČNOSTNÍ INFORMACE

Tento návod si pečlivě přečtěte ještě před instalací spotřebiče a jeho prvním použitím. Výrobce nezodpovídá za škody a zranění způsobená nesprávnou instalací či chybným používáním. Návod k použití vždy uchovávejte spolu se spotřebičem pro jeho budoucí použití.

1.1 Bezpečnost dětí a postižených osob



UPOZORNĚNÍ

Hrozí nebezpečí udušení, úrazu nebo jiných trvalých následků.

- Tento spotřebič smí používat děti starší osmi let nebo osoby se sníženými fyzickými, smyslovými nebo duševními schopnostmi nebo osoby bez patřičných zkušeností a znalostí pouze, pokud tak činí pod dozorem osoby, která je zodpovědná za jejich bezpečnost.
- Nenechte děti hrát si se spotřebičem.
- Všechny obaly uschovejte z dosahu dětí.
- Je-li spotřebič v provozu nebo pokud chladne, nedovolte dětem a domácím zvířatům, aby se k němu přibližovaly. Přístupné části jsou horké.
- Pokud je spotřebič vybaven dětskou bezpečnostní pojistkou, doporučuje se ji aktivovat.
- Čištění a užitelskou údržbu spotřebiče by neměly provádět děti bez dozoru.

1.2 Všeobecné bezpečnostní informace

- Tento spotřebič smí instalovat a výměnu kabelu provádět jen kvalifikovaná osoba.
- Při provozu je vnitřek spotřebiče horký. Nedotýkejte se topných těles ve spotřebiči. Při vkládání či vyjímání příslušenství či nádob vždy používejte kuchyňské chňapky.
- K čištění spotřebiče nepoužívejte čisticí zařízení na páru.
- Před údržbou odpojte spotřebič od napájení.

- Nepoužívejte drsné čisticí prostředky nebo ostré kovové škrabky k čištění skleněných dveří, mohly by poškrábat povrch, což by mohlo následně vést k rozbití skla.
- K odstranění drážek na rošty nejprve odtáhněte přední a poté zadní konec drážek na rošty od stěny trouby. Drážky na rošty instalujte stejným postupem v opačném pořadí.
- Jestliže je poškozený přívodní kabel, smí ho vyměnit pouze výrobce, servisní technik nebo osoba s podobnou příslušnou kvalifikací, jinak by mohlo dojít k úrazu.
- Před výměnou žárovky se nejprve přesvědčte, že je spotřebič vypnutý, abyste předešli riziku úrazu elektrickým proudem.

2. BEZPEČNOSTNÍ POKYNY

2.1 Instalace



UPOZORNĚNÍ

Tento spotřebič smí instalovat jen kvalifikovaná osoba.

- Odstraňte veškerý obalový materiál.
- Poškozený spotřebič neinstalujte ani nepoužívejte.
- Řiďte se pokyny k instalaci dodanými spolu s tímto spotřebičem.
- Při přemísťování spotřebiče buďte vždy opatrní, protože je těžký. Vždy noste ochranné rukavice.
- Netahejte spotřebič za držadlo.
- Dodržujte minimální vzdálenosti od ostatních spotřebičů a nábytku.
- Ujistěte se, že je spotřebič namontován pod bezpečnou konstrukcí a vedle bezpečných konstrukcí.
- Strany spotřebiče musí být umístěny vedle spotřebičů nebo kuchyňského nábytku stejné výšky.

Připojení k elektrické síti



UPOZORNĚNÍ

Hrozí nebezpečí požáru nebo úrazu elektrickým proudem.

- Veškerá elektrická připojení by měla být provedena kvalifikovaným elektrikářem.
- Spotřebič musí být uzemněn.
- Zkontrolujte, zda údaje o napájení na typovém štítku souhlasí s parametry elektrické sítě. Pokud tomu tak není, obraťte se na elektrikáře.
- Vždy používejte správně instalovanou síťovou zásuvku s ochranou proti úrazu elektrickým proudem.
- Nepoužívejte rozbočovací zástrčky ani prodlužovací kabely.
- Dbejte na to, abyste nepoškodili napájecí kabel a síťovou zástrčku. Pro výměnu napájecího kabelu se obraťte na servisní středisko nebo elektrikáře.
- Síťové kabely se nesmí dotýkat dveří spotřebiče, obzvláště, jsou-li dvířka horká.
- Ochrana před úrazem elektrickým proudem u živých či izolovaných částí musí být připevněna tak, aby nešla odstranit bez použití nástrojů.
- Síťovou zástrčku zapojte do síťové zásuvky až na konci instalace spotřebiče. Po instalaci musí zůstat síťová zástrčka nadále dostupná.
- Pokud je síťová zásuvka uvolněná, nezapojujte do ní síťovou zástrčku.
- Neodpojujte spotřebič ze zásuvky tahem za kabel. Vždy tahejte za zástrčku.
- Používejte pouze správná izolační zařízení: ochranné vypínače vedení, pojistky (pojistky

šroubového typu se musí odstranit z držáku), ochranné zemnicí jističe a stykače.

- Je nutné instalovat vhodný vypínač nebo izolační zařízení k řádnému odpojení všech napájecích vodičů spotřebiče. Toto izolační zařízení musí mít mezeru mezi kontakty alespoň 3 mm širokou.

2.2 Použití spotřebiče



UPOZORNĚNÍ

Hrozí nebezpečí zranění, popálení, úrazu elektrickým proudem či výbuchu.

- Tento spotřebič použijte v domácnosti.
- Neměřte technické parametry tohoto spotřebiče.
- Ujistěte se, že nejsou ventilační otvory zakryté.
- Zapnutý spotřebič nenechávejte bez dozoru.
- Spotřebič po každém použití vypněte.
- Pokud je spotřebič v provozu, buďte při otevírání jeho dvířek opatrní. Může dojít k uvolnění horkého vzduchu.
- Nepracujte se spotřebičem, když máte vlhké ruce nebo když je v kontaktu s vodou.
- Dvířka spotřebiče nikdy neotvírejte násilím.
- Nepoužívejte spotřebič jako pracovní nebo odkládací plochu.
- Když je spotřebič v provozu, jeho dvířka mějte vždy zavřená.
- Dvířka spotřebiče otevírejte opatrně. Používejte-li při přípravě jídla přísady obsahující alkohol, může vzniknout směs vzduchu s alkoholem.
- Při otvírání dvířek nesmí být v blízkosti spotřebiče jiskry ani otevřený oheň.
- Do spotřebiče, do jeho blízkosti nebo na spotřebič neumisťujte hořlavé předměty nebo předměty obsahující hořlavé látky.



UPOZORNĚNÍ

Hrozí nebezpečí poškození spotřebiče.

- Jak zabránit poškození nebo změně barvy smaltovaného povrchu:
 - nepokládejte nádobí či jiné předměty přímo na dno spotřebiče.
 - na dno spotřebiče nepokládejte hliníkovou fólii.
 - Nenalévejte vodu přímo do horkého spotřebiče.
 - Po dokončení vaření nenechávejte vlhká jídla ve spotřebiči.

– Při vkládání nebo vyjímání příslušenství buďte opatrní.

- Barevné změny na smaltovaném povrchu nemají vliv na výkon spotřebiče. Nejedná se o závadu z hlediska ustanovení záruky.
- Při pečení vlhkých koláčů použijte hluboký pekáč / plech. Ovočné štávy mohou zanechat trvalé skvrny.

2.3 Čištění a údržba



UPOZORNĚNÍ

Hrozí nebezpečí poranění, požáru nebo poškození spotřebiče.

- Před čištěním nebo údržbou spotřebič vždy vypněte a vytáhněte síťovou zástrčku ze zásuvky.
- Přesvědčte se, že spotřebič už vychladl. Mohlo by dojít k prasknutí skleněných panelů.
- Poškozené skleněné panely okamžitě vyměňte. Kontaktujte autorizované servisní středisko.
- Při vyjímání dvířek spotřebiče buďte opatrní. Dvířka jsou těžká!
- Spotřebič čistěte pravidelně, abyste zabránili poškození materiálu jeho povrchu.
- Zbytky tuků či jídel ve spotřebiči mohou způsobit požár.
- Vyčistěte spotřebič vlhkým měkkým hadrem. Používejte pouze neutrální mycí prostředky. Nepoužívejte prostředky s drsnými částicemi, drátěnky, rozpouštědla nebo kovové předměty.
- Použijete-li sprej do trouby, řiďte se bezpečnostními pokyny uvedenými na jeho balení.
- Katalytický smalt (je-li součástí výbavy) nečistěte žádným druhem čistícího prostředku.

2.4 Vnitřní osvětlení

- V tomto spotřebiči se používají speciální či halogenové žárovky pouze pro použití v domácích spotřebičích. Nepoužívejte ji pro osvětlení domácnosti.



UPOZORNĚNÍ

Nebezpečí úrazu elektrickým proudem.

- Před výměnou žárovky spotřebič odpojte od napájení.
- Používejte pouze žárovky se stejnými vlastnostmi.

2.5 Likvidace



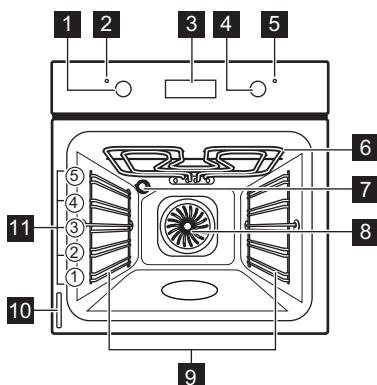
UPOZORNĚNÍ

Hrozí nebezpečí úrazu či udušení.

- Odpojte spotřebič od elektrické sítě.

- Odřízněte a vyhoďte síťový kabel.
- Odstraňte dveřní západku, abyste zabránili uvěznění dětí a domácích zvířat ve spotřebiči.

3. POPIS SPOTŘEBIČE



- 1** Ovladač funkcí trouby
- 2** Kontrolka napájení
- 3** Elektronický programátor
- 4** Ovladač teploty
- 5** Ukazatel teploty
- 6** Gril

- 7** Žárovka trouby
- 8** Ventilátor
- 9** Drážky na rošty, vyjímatelné
- 10** Typový štítek
- 11** Polohy roštů

3.1 Příslušenství trouby

- **Tvarovaný rošt**
Pro nádoby na pečení, dortové a koláčové formy, pečeně.
- **Plech na pečení**
Na koláče a sušenky.
- **Hluboký pekáč / plech**
Pro pečení moučných jídel a masa, nebo k zachycování tuku.
- **Teleskopické výsuvy**
Pro rošty a plechy na pečení.

4. PŘED PRVNÍM POUŽITÍM



UPOZORNĚNÍ

Viz kapitoly o bezpečnosti.

4.1 První čištění

- Vymějte všechno příslušenství a vyjímatelné drážky na rošty (pokud jsou použity).
- Před prvním použitím spotřebič vyčistěte.



Řiďte se částí „Čištění a údržba“.

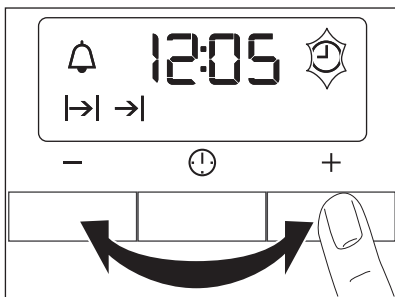
4.2 Nastavení času




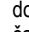
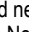
Před provozem trouby musíte nastavit čas.

Po připojení spotřebiče k elektrické síti nebo po výpadku elektrického proudu ukazatel Denního času bliká.

Stiskněte tlačítko + nebo - a nastavte správný čas.






Asi po pěti sekundách blikání přestane a na displeji se zobrazí nastavený denní čas.

i Ke změně času opětovně stiskněte , dokud nezačne blikat ukazatel Denního času. Nesmíte zároveň nastavit funkci Trvání  či Ukončení .

4.3 Předehřátí

Předehřátí prázdného spotřebiče ke spálení zbytkové mastnoty.

1. Zvolte funkci  a maximální teplotu.
 2. Nechte spotřebič pracovat jednu hodinu.
 3. Zvolte funkci  a maximální teplotu.
 4. Nechte spotřebič pracovat deset minut.
 5. Zvolte funkci  a maximální teplotu.
 6. Nechte spotřebič pracovat deset minut.
- Příslušenství se může zahřát více než obvykle. Ze spotřebiče může vycházet zápach a kouř. To je normální jev. Zajistěte dostatečné větrání.

5. DENNÍ POUŽÍVÁNÍ



UPOZORNĚNÍ

Viz kapitoly o bezpečnosti.

Chcete-li spotřebič použít, zatlačte ovladač. Ovladač se vysune.







5.1 Zapnutí a vypnutí spotřebiče





1. Otočte ovladačem funkcí trouby na požadovanou funkci.

Když je spotřebič v provozu, svítí kontrolka napájení.

2. Otočte ovladačem teploty na požadovanou teplotu.
Kontrolka teploty se rozsvítí, když se zvyšuje teplota uvnitř spotřebiče.
3. Pokud chcete spotřebič vypnout, otočte ovladač funkcí trouby a ovladač teploty do polohy vypnuto.

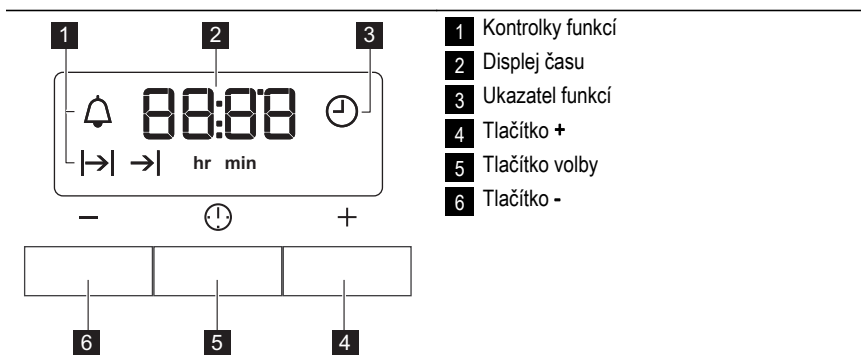
5.2 Funkce trouby



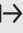

Funkce trouby		Použití
	Poloha Vypnuto	Spotřebič je vypnutý.
	Osvětlení	Zapne osvětlení trouby bez pečicí funkce.
	Konvenční ohřev	K pečení moučných jídel a masa na jedné úrovni trouby. Horní a dolní topné články pracují současně.
	Horní ohřev	K dopečení hotových jídel. Pracuje pouze horní topný článek.
	Spodní ohřev	K pečení koláčů s křupavým spodkem nebo kůrkou. Pracuje pouze dolní topný článek.
	Gril	Ke grilování malého množství plochých kousků uprostřed roštu. K opékání topinek.






Funkce trouby		Použití
	Velkoplošný gril	Ke grilování plochých kusů ve velkém množství. K opékání topinek. Pracuje topný článek plného grilu.
	Turbo gril	K pečení velkých kusů masa. Střídavě funguje topný článek grilu a ventilátor trouby, díky kterému horký vzduch cirkuluje okolo připravovaného jídla.
 	Pravý horký vzduch / Rozmrazování	K pečení masa nebo moučných jídel při stejné teplotě na několika úrovních trouby bez mísení vůní. / K rozmrazování zmrazených jídel. Ovladač teploty musí být v poloze vypnuto.
	Příprava pizzy	K přípravě pizzy, slaného lotrinského nebo jiného koláče. Dolní topný článek a topný článek grilu zajišťují přímý ohřev a ventilátor cirkuluje horký vzduch k pečení náplně pizzy či koláčů.

6. FUNKCE HODIN




6.1 Elektronický programátor

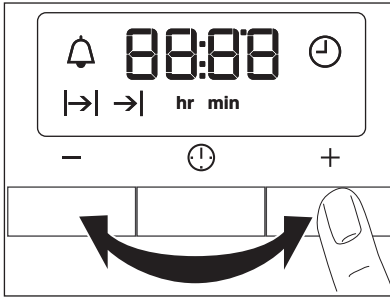


Funkce hodin		Použití
	Denní čas	K nastavení, změně nebo kontrole denního času.
	Minutka	Slouží k nastavení odpočítávání času. Tato funkce nemá žádný vliv na provoz trouby.
	Trvání	K nastavení potřebné délky provozu spotřebiče.
	Ukončení	K nastavení doby vypnutí spotřebiče.

 Funkci Trvání  a Ukončení  lze použít současně k nastavení doby, kdy se spotřebič zapne a poté opět vypne. Nejprve nastavte funkci Trvání , pak Ukončení .

6.2 Nastavení funkcí hodin

- U funkce Trvání  a Ukončení  nastavte funkci trouby a teplotu. Toto není nutné u funkce Minutka .
- Opakovaně stisknete tlačítko volby, dokud nezačne blikat ukazatel požadované funkce hodin.



3. Pomocí + nebo - nastavte čas požadované funkce hodin.

Na displeji se zobrazí ukazatel nastavené funkce hodin. Po uplynutí nastaveného času, začne ukazatel blikat a na dvě minuty zazní zvukový signál.

i U funkce Trvání |→| a Ukončení →| se spotřebič vypne automaticky.

4. Chcete-li zvukový signál vypnout, stiskněte libovolné tlačítko.
5. Otočte ovladač funkcí trouby a ovladač teploty do polohy vypnuto.

6.3 Zrušení funkce hodin

1. Opakovaně stiskněte tlačítko volby, dokud nezačne blikat ukazatel požadované funkce.
 2. Stiskněte a podržte tlačítko -.
- Funkce hodin by měla zhasnout během několika sekund.

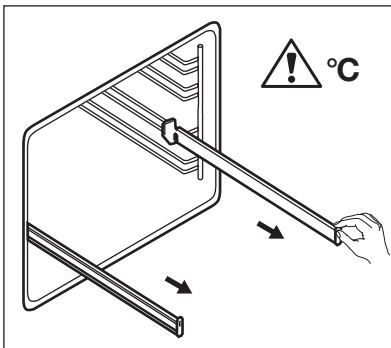
7. POUŽITÍ PŘÍSLUŠENSTVÍ



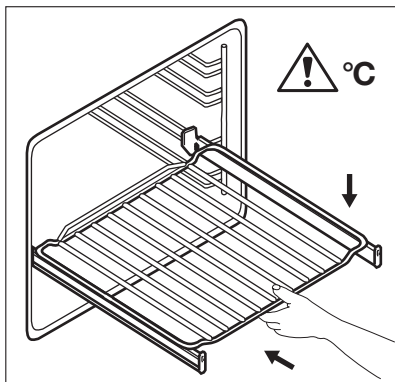
UPOZORNĚNÍ

Viz kapitoly o bezpečnosti.

7.1 Teleskopické výsuvy



1. Pravou i levou teleskopickou výsuvu úplně vytáhněte.



Instalační pokyny pro teleskopické výsuvy si uschovejte pro budoucí použití.

Teleskopické výsuvy usnadňují vkládání nebo vytahování roštů.

- Na teleskopické výsuvy položte drátěný rošť a opatrně je zasuňte do spotřebiče.

Před tím, než zavřete dvířka trouby, se ujistěte, že jste teleskopické výsuvy zcela zasuňuli do spotřebiče.



POZOR

Teleskopické výsuvy nemyjte v myčce nádobí. Teleskopické výsuvy ničím nemažte.

8. DOPLŇKOVÉ FUNKCE

8.1 Chladicí ventilátor

Když je spotřebič v provozu, chladicí ventilátor se automaticky zapne, aby udržoval povrch spotřebiče chladný. Jestliže spotřebič vypnete, bude chladicí ventilátor pokračovat v chlazení až do úplného ochlazení spotřebiče.

8.2 Bezpečnostní termostat

Nesprávná obsluha spotřebiče nebo vadné součásti mohou způsobit nebezpečné přehřátí. Aby se tomu zabránilo, je tato trouba vybavena bezpečnostním termostatem, který přeruší napájení. Po poklesu teploty se trouba opět automaticky zapne.

9. UŽITEČNÉ RADY A TIPY

- Spotřebič má pět poloh roštů. Polohy roštů ve spotřebiči se počítají zdola.
- Tento spotřebič je vybaven speciálním systémem, který zajišťuje oběh vzduchu a stálou recyklaci páry. Tento systém umožňuje pečení a vaření v páře, takže jídla jsou uvnitř měkká a na povrchu mají kůrčičku. Doba pečení a spotřeba energie jsou sníženy na minimum.
- Ve spotřebiči nebo na skleněných panelech dvířek se může srážet vlhkost. To je normální jev. Při otvírání dvířek spotřebiče během přípravy jídla vždy odstupte. Kondenzaci snižte, když spotřebič vždy před přípravou jídla na 10 minut přehřejte.
- Po každém použití spotřebiče setřete vlhkost.

- Při přípravě jídel na dno spotřebiče nestavte žádné předměty a žádnou část spotřebiče nezakrývejte hliníkovou fólií. Mohlo by to ovlivnit výsledky pečení a poškodit smalt.

9.1 Pečení moučníků

- Neotvírejte dvířka, dokud neuplynou 3/4 času nutného k pečení.
- Jestliže do trouby vložíte dva plechy na pečení, musí být mezi plechy jedna úroveň drážek volná.

9.2 Pečení masa a ryb

- Při pečení velmi tučného jídla použijte hluboký pekáč / plech, aby se v troubě nevytvóřily skvrny, které by již nemusely být odstraněny.
- Před podáváním nechte maso odpočívat asi 15 minut, a teprve potom ho krájejte, aby nevytekla šťáva.
- Do hlubokého pekáče / plechu nalijte trochu vody, aby se při pečení tolik nekouřilo. Kondenzaci kouře zabráníte dolitím vody pokaždé, když se odpaří.

9.3 Doby přípravy

Doba přípravy záleží na druhu potravin, jejich konzistenci a množství. Nejprve sledujte průběh pečení a jeho výsledek. Postupně si najdete nejlepší nastavení (nastavení teploty, dobu pečení, apod.) pro nádoby, recepty a množství potravin, které s tímto spotřebičem používáte.

9.4 Tabulka pečení masa a moučných jídel

MOUČNÍKY

DRUH JÍDLA	Konvenční ohřev		Pravý horký vzduch		Čas pečení [min]	Poznámky
	Poloha roštu	Tepl. [°C]	Poloha roštu	Tepl. [°C]		
Šlehané recepty	2	170	3 (2 a 4)	160	45 – 60	V koláčové formě
Křehké těsto	2	170	3 (2 a 4)	160	20 – 30	V koláčové formě
Tvarohový koláč s podmáslím	1	170	2	165	60 – 80	V koláčové formě o průměru 26 cm
Jablečný dort (jablečný koláč)	2	170	2 (vlevo a vpravo)	160	80 – 100	Ve dvou koláčových formách o průměru 20 cm na tvarovaném roštu ¹⁾
Závin	3	175	2	150	60 – 80	Na plechu na pečení
Marmeládový dort	2	170	2 (vlevo a vpravo)	165	30 – 40	V koláčové formě o průměru 26 cm
Piškotový koláč	2	170	2	160	50 – 60	V koláčové formě o průměru 26 cm
Vánoční dort / bohatý ovocný dort	2	160	2	150	90 – 120	V koláčové formě o průměru 20 cm ¹⁾
Švestkový koláč	1	175	2	160	50 – 60	Ve formě na chleba ¹⁾
Malé koláčky - na jedné úrovni	3	170	3	140 – 150	20 – 30	Na plechu na pečení

DRUH JÍDLA	Konvenční ohřev		Pravý horký vzduch		Čas pečení [min]	Poznámky
	Poloha roštu	Tepl. [°C]	Poloha roštu	Tepl. [°C]		
Malé koláčky - na dvou úrovních	-	-	2 a 4	140 – 150	25 – 35	Na plechu na pečení
Malé koláčky - na třech úrovních	-	-	1, 3 a 5	140 – 150	30 – 45	Na plechu na pečení
Sušenky / pro- užky těsta - na jedné úrovni	3	140	3	140 – 150	30 – 35	Na plechu na pečení
Sušenky / pro- užky těsta - na dvou úrovních	-	-	2 a 4	140 – 150	35 – 40	Na plechu na pečení
Sušenky / pro- užky těsta - na třech úrovních	-	-	1, 3 a 5	140 – 150	35 – 45	Na plechu na pečení
Pusinky - na jedné úrovni	3	120	3	120	80 – 100	Na plechu na pečení
Pusinky - na dvou úrovních	-	-	2 a 4	120	80 – 100	Na plechu na pečení ¹⁾
Žemle	3	190	3	190	12 – 20	Na plechu na pečení ¹⁾
Banánky - na jedné úrovni	3	190	3	170	25 – 35	Na plechu na pečení
Banánky - na dvou úrovních	-	-	2 a 4	170	35 – 45	Na plechu na pečení
Ploché koláče s náplní	2	180	2	170	45 – 70	V koláčové formě o průměru 20 cm
Bohatý ovocný koláč	1	160	2	150	110 – 120	V koláčové formě o průměru 24 cm
Piškotový dort	1	170	2 (vlevo a vpravo)	160	50 – 60	V koláčové formě o průměru 20 cm

¹⁾ Předehřát po dobu 10 minut.

CHLÉB A PIZZA

DRUH JÍDLA	Konvenční ohřev		Pravý horký vzduch		Čas pečení [min]	Poznámky
	Poloha roštu	Tepl. [°C]	Poloha roštu	Tepl. [°C]		
Bílý chléb	1	190	1	190	60 - 70	1 - 2 kusy, 500 g jeden kus ¹⁾
Žitný chléb	1	190	1	180	30 - 45	Ve formě na chleba
Dalamánky	2	190	2 (2 a 4)	180	25 - 40	6 - 8 dalamánků na plechu na pečení ¹⁾
Pizza	1	230 - 250	1	230 - 250	10 - 20	Na plechu na pečení nebo v hlubokém pekáči / plechu ¹⁾
Čajové koláčky	3	200	3	190	10 - 20	Na plechu na pečení ¹⁾

¹⁾ Předehřát po dobu 10 minut.

NÁKYPY

DRUH JÍDLA	Konvenční ohřev		Pravý horký vzduch		Čas pečení [min]	Poznámky
	Poloha roštu	Tepl. [°C]	Poloha roštu	Tepl. [°C]		
Těstovinový náryp	2	200	2	180	40 - 50	Ve formě
Zeleninový náryp	2	200	2	175	45 - 60	Ve formě
Lotrinský slaný koláč	1	180	1	180	50 - 60	Ve formě ¹⁾
Lasagne	2	180 - 190	2	180 - 190	25 - 40	Ve formě ¹⁾
Zapečené cannelloni	2	180 - 190	2	180 - 190	25 - 40	Ve formě ¹⁾

¹⁾ Předehřát po dobu 10 minut.

MASO

DRUH JÍDLA	Konvenční ohřev		Pravý horký vzduch		Čas pečení [min]	Poznámky
	Poloha roštu	Tepl. [°C]	Poloha roštu	Tepl. [°C]		
Hovězí	2	200	2	190	50 - 70	Na tvarovaném roštu
Vepřové	2	180	2	180	90 - 120	Na tvarovaném roštu

DRUH JÍDLA	Konvenční ohřev		Pravý horký vzduch		Čas peče- ní [min]	Poznámky
	Poloha ro- štu	Tepl. [°C]	Poloha ro- štu	Tepl. [°C]		
Telecí	2	190	2	175	90 - 120	Na tvarovaném roštu
Anglický rost- bíf, nepropeče- ný	2	210	2	200	50 - 60	Na tvarovaném roštu
Anglický rost- bíf, středně propečený	2	210	2	200	60 - 70	Na tvarovaném roštu
Anglický rost- bíf, dobře pro- pečený	2	210	2	200	70 - 75	Na tvarovaném roštu
Vepřové plec- ko	2	180	2	170	120 - 150	S kůží
Vepřové nožič- ky	2	180	2	160	100 - 120	2 kousky
Jehněčí	2	190	2	175	110 - 130	Kýta
Kuře	2	220	2	200	70 - 85	Celé
Krůta	2	180	2	160	210 - 240	Celá
Kachna	2	175	2	220	120 - 150	Celá
Husa	2	175	1	160	150 - 200	Celá
Králík	2	190	2	175	60 - 80	Naporcovaný
Zajíc	2	190	2	175	150 - 200	Naporcovaný
Bažant	2	190	2	175	90 - 120	Celý

RYBY

DRUH JÍDLA	Konvenční ohřev		Pravý horký vzduch		Čas pečení [min]	Poznámky
	Poloha ro- štu	Tepl. [°C]	Poloha ro- štu	Tepl. [°C]		
Pstruh / pra- žma	2	190	2	175	40 - 55	3 - 4 ryby
Tuňák / losos	2	190	2	175	35 - 60	4 - 6 filetů

9.5 Gril



Prázdnou troubu vždy před přípravou jí-
del na tři minut přehřejte.

DRUH JÍDLA	Množství		Gril		Čas pečení [min]	
	Kousky	[g]	Poloha ro- štu	Tepl. [°C]	1. strana	2. strana
Hovězí svíčková	4	800	4	max.	12 - 15	12 - 14

DRUH JÍDLA	Množství		Gril		Čas pečení [min]	
	Kousky	[g]	Poloha ro- štu	Tepl. [°C]	1. strana	2. strana
Hovězí biftek	4	600	4	max.	10 - 12	6 - 8
Klobásy	8	-	4	max.	12 - 15	10 - 12
Vepřové kotlety	4	600	4	max.	12 - 16	12 - 14
Kuře (rozkrojené na polovinu)	2	1000	4	max.	30 - 35	25 - 30
Kebaby	4	-	4	max.	10 - 15	10 - 12
Kuřecí prsa	4	400	4	max.	12 - 15	12 - 14
Hamburgery	6	600	4	max.	20 - 30	-
Rybí filé	4	400	4	max.	12 - 14	10 - 12
Toasty	4 - 6	-	4	max.	5 - 7	-
Topinky	4 - 6	-	4	max.	2 - 4	2 - 3

9.6 Turbo gril

Hovězí

DRUH JÍDLA	Množství	Poloha roštu	Teplota [°C]	Čas [min]
Rostbíf nebo hovězí filet, nepropečený	na cm tloušťky	1	190 - 200 ¹⁾	5 - 6
Rostbíf nebo hovězí filet, středně prope- čený	na cm tloušťky	1	180 - 190 ¹⁾	6 - 8
Hovězí pečeně nebo filet, dobře propeče- ný	na cm tloušťky	1	170 - 180 ¹⁾	8 - 10

¹⁾ Předehřejte troubu.

Vepřové

DRUH JÍDLA	Množství	Poloha roštu	Teplota [°C]	Čas [min]
Plec, krkoviče, kýta v celku	1 - 1,5 kg	1	160 - 180	90 - 120
Kotlety, žebírka	1 - 1,5 kg	1	170 - 180	60 - 90
Sekaná	750 g - 1 kg	1	160 - 170	50 - 60
Vepřové koleno (předvařené)	750 g - 1 kg	1	150 - 170	90 - 120

Telecí

DRUH JÍDLA	Množství	Poloha roštu	Teplota [°C]	Čas [min]
Telecí pečeně	1 kg	1	160 - 180	90 - 120

DRUH JÍDLA	Množství	Poloha roštu	Teplota [°C]	Čas [min]
Telecí koleno	1,5 - 2 kg	1	160 - 180	120 - 150

Jehněčí

DRUH JÍDLA	Množství	Poloha roštu	Teplota [°C]	Čas [min]
Jehněčí kýta, jehněčí pečeně	1 - 1,5 kg	1	150 - 170	100 - 120
Jehněčí hřbet	1 - 1,5 kg	1	160 - 180	40 - 60

Drůbež

DRUH JÍDLA	Množství	Poloha roštu	Teplota [°C]	Čas [min]
Kusy drůbeže	200 - 250 g každý	1	200 - 220	30 - 50
Půlka kuřete	400 - 500 g každý	1	190 - 210	35 - 50
Kuře, brojler	1 - 1,5 kg	1	190 - 210	50 - 70
Kachna	1,5 - 2 kg	1	180 - 200	80 - 100
Husa	3,5 - 5 kg	1	160 - 180	120 - 180
Krůta	2,5 - 3,5 kg	1	160 - 180	120 - 150
Krůta	4 - 6 kg	1	140 - 160	150 - 240

Ryby (dušené)

DRUH JÍDLA	Množství	Poloha roštu	Teplota [°C]	Čas [min]
Celá ryba nad 1 kg	1 - 1,5 kg	1	210 - 220	40 - 60

9.7 Rozmrazování

DRUH JÍDLA	[g]	Doba rozmrazování (min)	Další čas rozmrazování (min)	Poznámky
Kuře	1000	100 - 140	20 - 30	Kuře položte na obrácený talířek ve velkém talíři. V polovině doby obraťte.
Maso	1000	100 - 140	20 - 30	V polovině doby obraťte.
Maso	500	90 - 120	20 - 30	V polovině doby obraťte.
Pstruh	150	25 - 35	10 - 15	-
Jahody	300	30 - 40	10 - 20	-
Máslo	250	30 - 40	10 - 15	-
Smetana	2 x 200	80 - 100	10 - 15	Smetanu lze snadno ušlehat, i když jsou v ní ne zcela rozmražené kousky.
Zdobení dort	1400	60	60	-

9.8 Sušení - Pravý horký vzduch

Na rošty trouby položte papír na pečení.

ZELENINA

DRUH JÍDLA	Poloha roštu		Teplota [°C]	Čas [h]
	1 úroveň	2 úroveň		
Fazole	3	1/4	60 - 70	6 - 8
Papriky	3	1/4	60 - 70	5 - 6
Polévková zele- nina	3	1/4	60 - 70	5 - 6
Houby	3	1/4	50 - 60	6 - 8
Byliny	3	1/4	40 - 50	2 - 3

OVOCE

DRUH JÍDLA	Poloha roštu		Teplota [°C]	Čas [h]
	1 úroveň	2 úroveň		
Švestky	3	1/4	60 - 70	8 - 10
Meruňky	3	1/4	60 - 70	8 - 10
Jablečné plátky	3	1/4	60 - 70	6 - 8
Hrušky	3	1/4	60 - 70	6 - 9

10. ČIŠTĚNÍ A ÚDRŽBA



UPOZORNĚNÍ

Viz kapitoly o bezpečnosti.

- Přední stranu spotřebiče otřete měkkým hadříkem namočeným v roztoku teplé vody a mycího prostředku.
- K čištění kovových ploch používejte běžný čisticí prostředek.
- Vnitřek trouby čistěte po každém použití. Nečistoty se pak snadněji odstraňují a nepřipěkají se.
- Odolné nečistoty odstraňte pomocí speciálního prostředku k čištění trouby.
- Vyčistěte všechno příslušenství trouby po každém použití a nechte jej vysušit. Použijte měkký hadr a vlažnou vodu s mycím prostředkem.
- Máte-li nepřilnavé příslušenství, nečistěte je agresivními čisticími prostředky, ostrými předměty, ani je nemýjte v myčce nádobí. Mohli byste zničit nepřilnavou úpravu.



Spotřebiče z nerezové oceli nebo hliníku:

Dvířka trouby čistěte pouze vlhkou houbou. Osušte je měkkým hadříkem. Nikdy nepoužívejte ocelové drátěnky, kyseliny nebo abrazivní (pískové) prostředky, protože by mohly poškodit povrch trouby. Ovládací panel vyčistěte se stejnou opatrností.

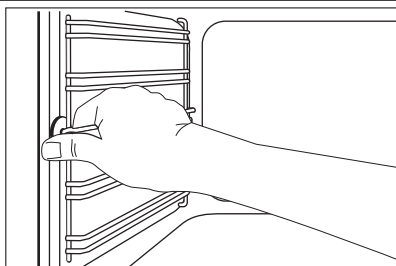
10.1 Čištění dveřního těsnění

- Těsnění dvířek pravidelně kontrolujte. Těsnění je umístěno kolem rámu dvířek trouby. Spotřebič nepoužívejte, je-li těsnění dvířek poškozeno. Kontaktujte autorizované servisní středisko.
- Při čištění těsnění dvířek trouby se řiďte všeobecnými informacemi ohledně čištění spotřebiče.

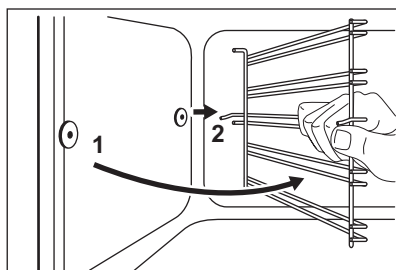
10.2 Podpěry roštů

Při čištění bočních stěn můžete drážky roštů vyjmout.

Vyjmutí podpěr roštů



1. Odtáhněte přední část podpěr roštů od stěny trouby.



2. Odtáhněte zadní konec podpěr roštů od stěny trouby a vytáhněte je ven.

Instalace podpěr roštů

Podpěry roštů instalujte stejným postupem v opačném pořadí.



Zakulacené konce podpěr roštů musejí směřovat dopředu.

10.3 Strop trouby

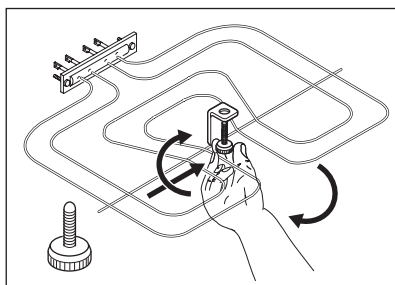
Topný článek grilu lze pro snazší čištění stropu trouby vyjmout.



UPOZORNĚNÍ

Před vyjmutím topného článku grilu spotřebič vypněte. Přesvědčte se, že spotřebič už vychladl. Hrozí nebezpečí popálení.

1. Vyšroubujte šroub, kterým je topný článek grilu připevněn. Napoprvé použijte šroubovák.



2. Opatrně stáhněte topný článek grilu dolů.
3. Strop trouby vytřete měkkým hadříkem namočeným v teplé vodě s mycím prostředkem a nechte jej vyschnout.
4. Topný článek grilu instalujte stejným postupem v opačném pořadí.



UPOZORNĚNÍ

Ujistěte se, že je topný článek grilu správně namontovaný a nepadá dolů.

10.4 Žárovka trouby



UPOZORNĚNÍ

Při výměně žárovky trouby buďte opatrní. Hrozí nebezpečí úrazu elektrickým proudem.

Před výměnou žárovky trouby:

- Vypněte troubu.
- Vytáhněte pojistky v pojistkové skřínce nebo vypněte jistič.



Na dno trouby položte látku, abyste zabránili poškození žárovky a skleněného krytu.

Halogenovou žárovku vždy držte v kusu látky, aby na jejím povrchu nedošlo ke připálení mastnoty.

1. Skleněným krytem otočte proti směru hodinových ručiček a sejměte jej.

2. Skleněný kryt vyčistěte.
3. Vyměňte žárovku v troubě za novou žárovku do trouby odolnou do 300 °C. Použijte žárovku stejného typu.
4. Nasadte skleněný kryt.

10.5 Čištění dvířek trouby

Dvířka trouby jsou osazena třemi skleněnými panely. Dvířka trouby a vnitřní skleněné panely lze za účelem čištění demontovat.



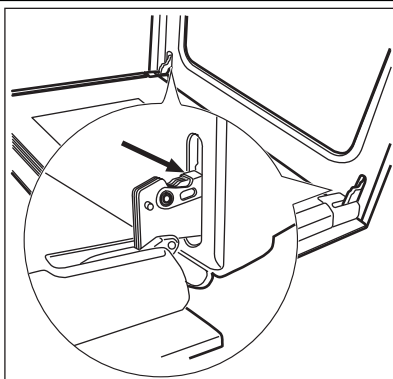
POZOR

Spotřebič bez skleněných panelů nepoužívejte.

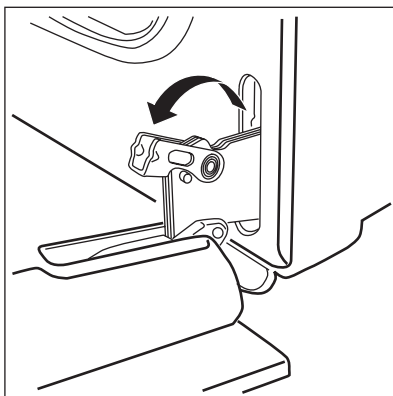


Jestliže se pokusíte vytáhnout skleněné panely před tím, než odstraníte dvířka trouby, mohou se dvířka náhle zavřít.

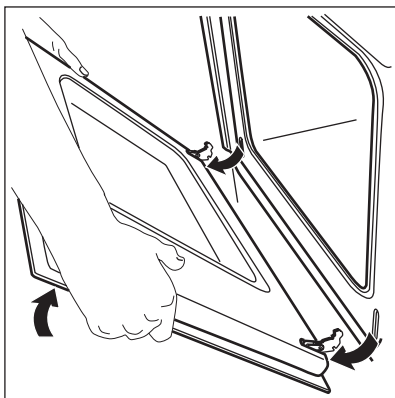
Vysazení dvířek trouby a skleněného panelu



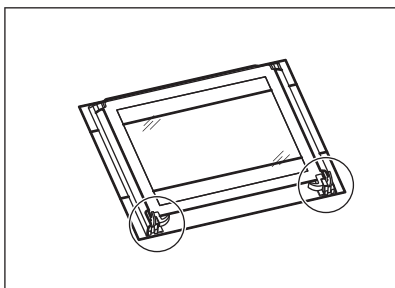
1. Dvířka trouby zcela otevřete a podržte oba dveřní závěsy.



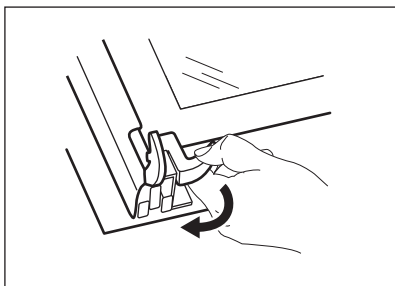
2. Zvedněte a otočte páčky na obou závěsech.



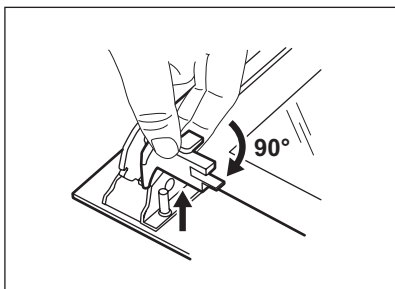
3. Přivřete dvířka trouby do první polohy otevření (do poloviny). Pak dvířka vytáhněte směrem dopředu z jejich umístění.



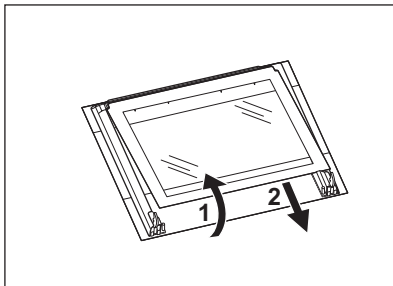
4. Dvířka položte na pevnou plochu na měkkou látku.



5. Uvolněte blokovací systém a vytáhněte skleněné panely.

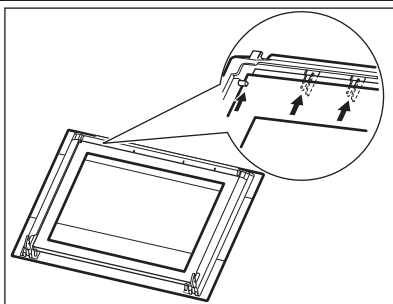


6. Otočte dva spojovací díly o 90° a vytáhněte je z jejich umístění.



7. Po jednom opatrně nadzdvihněte (krok 1) a vytáhněte (krok 2) skleněné panely. Začněte od vrchního panelu.
8. Skleněné panely omyjte saponátovou vodou. Skleněné panely pečlivě osušte.

Nasazení dvířek trouby a skleněného panelu



Po vyčištění skleněné panely a dvířka trouby opět nasadte. Provedte výše uvedené kroky v opačném pořadí. Dávejte pozor, abyste skleněné panely nasadili zpět ve správném pořadí. Prostřední panel má ozdobný rám. Oblast potisku skla musí směřovat k vnitřní straně dvířek. Po instalaci se dále ujistěte, že povrch rámu tohoto skleněného panelu není na potisku skla na dotek drsný. Dávejte pozor, abyste prostřední skleněný panel při zpětné instalaci umístili správně (viz obrázek).

11. CO DĚLAT, KDYŽ...



UPOZORNĚNÍ

Viz kapitoly o bezpečnosti.

Problém	Možná příčina	Řešení
Trouba nehřeje.	Spotřebič je vypnutý.	Zapněte spotřebič.
Trouba nehřeje.	Hodiny nejsou nastavené.	Nastavte hodiny.
Trouba nehřeje.	Nejsou provedena nutná nastavení.	Zkontrolujte, zda jsou nastavení správná.
Trouba nehřeje.	Uvolněná pojistka v pojistkové skřínce.	Zkontrolujte pojistku. Jestliže jistič vypadne víckrát, obraťte se na kvalifikovaného elektrikáře.
Žárovka trouby nefunguje.	Žárovka trouby je vadná.	Vyměňte žárovku trouby.
Na displeji se zobrazí 12.00 .	Došlo k přerušení dodávky elektrického proudu.	Nastavte hodiny.
Na jídle a uvnitř trouby se usazuje pára a kondenzát.	Nechali jste jídlo v troubě příliš dlouho.	Po upečení nenechávejte jídla v troubě déle než 15–20 minut.

Pokud problém nemůžete vyřešit sami, obraťte se na svého prodejce nebo na místní autorizované servisní středisko.

Potřebné údaje pro servisní středisko najdete na typovém štítku. Typový štítek se nachází na předním rámu vnitřní části spotřebiče.

Doporučujeme, abyste si údaje napsali zde:

Model (MOD.)

Výrobní číslo (PNC)

Sériové číslo (SN)

.....

.....

.....

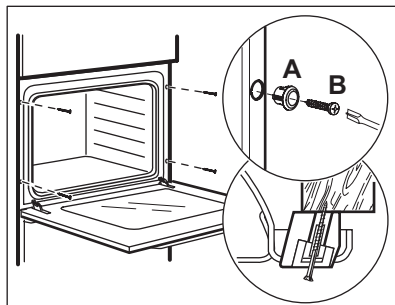
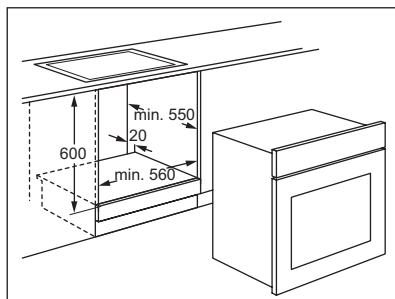
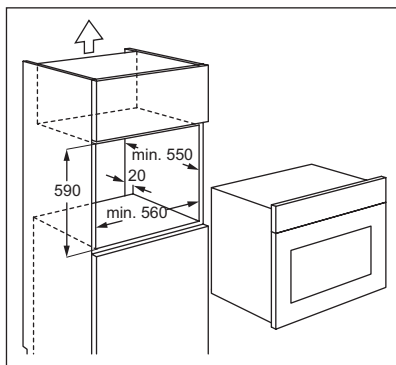
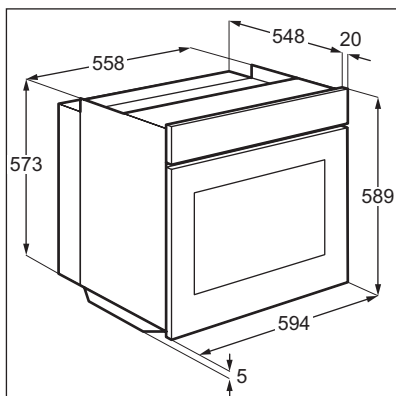
12. INSTALACE



UPOZORNĚNÍ

Viz kapitoly o bezpečnosti.

12.1 Vestavba



12.2 Elektrická instalace



UPOZORNĚNÍ

Elektrickou instalaci smí provádět pouze kvalifikovaná osoba.



Výrobce nenese odpovědnost za úrazy či škody způsobené nedodržením bezpečnostních pokynů uvedených v kapitole „Bezpečnostní informace“.

Spotřebič se dodává se síťovou zástrčkou a napájecím kabelem.

12.3 Kabel

Typy kabelů vhodné pro instalaci nebo výměnu: H07 RN-F, H05 RN-F, H05 RRF, H05 VV-F, H05 V2V2-F (T90), H05 BB-F.

Průřez kabelu viz celkový příkon (uvedený na typovém štítku) a uvedená tabulka:

Celkový příkon	Průřez kabelu
maximálně 1380 W	3 x 0,75 mm ²

Celkový příkon	Průřez kabelu
maximálně 2300 W	3 x 1 mm ²
maximálně 3680 W	3 x 1,5 mm ²


Zemnicí vodič (žlutozelený) musí být přibližně o 2 cm delší než fázový a nulový vodič (modrý a hnědý).

13. POZNÁMKY K OCHRANĚ ŽIVOTNÍHO PROSTŘEDÍ

Recyklujte materiály označené symbolem  .

Obaly vyhodte do příslušných odpadních kontejnerů k recyklaci.

Pomáhejte chránit životní prostředí a lidské zdraví a recyklovat elektrické a elektronické

spotřebiče určené k likvidaci. Spotřebiče označené příslušným symbolem  nelikvidujte spolu s domovním odpadem. Spotřebič odevzdejte v místním sběrném dvoře nebo kontaktujte místní úřad.

OBSAH

1. BEZPEČNOSTNÉ INFORMÁCIE	25
2. BEZPEČNOSTNÉ POKYNY	26
3. POPIS VÝROBKU	28
4. PRED PRVÝM POUŽITÍM	28
5. KAŽDODENNÉ POUŽÍVANIE	29
6. ČASOVÉ FUNKCIE	30
7. POUŽÍVANIE PRÍSLUŠENSTVA	31
8. DOPLNKOVÉ FUNKCIE	32
9. UŽITOČNÉ RADY A TIPY	32
10. OŠETROVANIE A ČISTENIE	39
11. ČO ROBIŤ, KEĎ.....	43
12. INŠTALÁCIA	44

WE'RE THINKING OF YOU

Ďakujeme vám, že ste si kúpili spotrebič Electrolux. Vybrali ste si výrobok, ktorý v sebe skrýva desaťročia odborných skúseností a inovácií. Pri vývoji tohto dômyselného a štýlového spotrebiča sme mysleli na vás. Preto si pri každom použití môžete byť istí, že dosiahnete vynikajúce výsledky.

Vitajte vo svete Electrolux.

Navštívte našu stránku, kde nájdete:



Tipy na používanie, brožúry, riešenie problémov a informácie o údržbe:
www.electrolux.com



Zaregistrujte si produkt a využite tak ešte lepší servis:
www.electrolux.com/productregistration



Do spotrebiča si môžete zakúpiť príslušenstvo, spotrebný materiál a originálne náhradné diely:
www.electrolux.com/shop

STAROSTLIVOSŤ A SLUŽBY ZÁKAZNÍKOM

Odporúčame, aby ste používali originálne náhradné diely.

Keď budete kontaktovať servis, nezabudnite si pripraviť nasledujúce údaje.

Tieto informácie nájdete na výrobnom štítku. Model, číslo výrobku, sériové číslo.



Varovanie/upožornenie – Bezpečnostné pokyny.



Všeobecné informácie a tipy



Environmentálne informácia

Vyhradzujeme si právo na zmeny bez predchádzajúceho upozornenia.

1. BEZPEČNOSTNÉ INFORMÁCIE

Pred inštaláciou a používaním spotrebiča si pozorne prečítajte priložený návod na používanie. Výrobca nie je zodpovedný za škody a zranenia spôsobené nesprávnou inštaláciou a používaním. Návod na používanie uchovávajte vždy v blízkosti spotrebiča, aby ste doň mohli v budúcnosti nahliadnuť.

1.1 Bezpečnosť detí a zraniteľných osôb



VAROVANIE

Nebezpečenstvo udusenía, poranenia alebo trvalého postihnutia.

- Deti staršie ako 8 rokov a osoby so zníženými fyzickými, zmyslovými alebo psychickými schopnosťami alebo nedostatkom skúseností a znalostí môžu tento spotrebič používať len vtedy, ak sú pod dozorom dospeléj osoby alebo osoby, ktorá je zodpovedná za ich bezpečnosť.
- Nedovoľte, aby sa deti hrali so spotrebičom.
- Obaly uschovajte mimo dosahu detí.
- Nedovoľte deťom ani domácim zvieratám priblížiť sa k spotrebiču počas prevádzky alebo keď je horúci. Prístupné časti sú horúce.
- Ak má spotrebič detskú poistku, odporúčame ju zapnúť.
- Čistenie a údržbu nesmú vykonávať deti bez dozoru.

1.2 Všeobecné bezpečnostné pokyny

- Nainštalovať tento spotrebič a vymeniť kábel smie iba kvalifikovaná osoba.
- Počas činnosti sa vnútorné časti spotrebiča zohrejú na vysokú teplotu. Nedotýkajte sa ohrevných článkov v spotrebiči. Pri vybratí alebo vkladaní príslušenstva alebo nádob na pečenie vždy používajte kuchynské rukavice.
- Na čistenie spotrebiča nepoužívajte parné čističe.
- Pred údržbou odpojte spotrebič od elektrickej siete.

- Na čistenie skla dvierok nepoužívajte drsné práškové prostriedky, ani ostré kovové škrabky, pretože by mohli poškrabať povrch, čo môže spôsobiť rozbitie skla.
- Ak chcete vybrať zasúvacie lišty, najprv potiahnite prednú časť zasúvacích lišt a potom zadný koniec smerom od bočnej steny a vyberte ich. Pri inštalácii zasúvacích lišt zvolte opačný postup.
- Ak je poškodený elektrický napájací kábel, musíte ho dať vymeniť u výrobcu, v autorizovanom servise alebo kvalifikovanej osobe, aby sa predišlo nebezpečenstvu.
- Dbajte, aby bol spotrebič pred výmenou žiarovky vypnutý, aby bolo vylúčené nebezpečenstvo úderu elektrickým prúdom.

2. BEZPEČNOSTNÉ POKYNY

2.1 Inštalácia



VAROVANIE

Tento spotrebič smie nainštalovať iba kvalifikovaná osoba.

- Odstráňte všetok obalový materiál.
- Poškodený spotrebič neinštalujte ani nepoužívajte.
- Dodržiavajte pokyny pre inštaláciu dodané so spotrebičom.
- Pri premiestňovaní spotrebiča buďte vždy opatrní, pretože je ťažký. Vždy používajte bezpečnostné rukavice.
- Spotrebič neťahajte za rukoväť.
- Dodržiavajte požadovanú minimálnu vzdialenosť od iných spotrebičov a nábytku.
- Uistite sa, že konštrukcie, pod ktorými a vedľa ktorých je spotrebič nainštalovaný, sú bezpečné.
- Po bokoch spotrebiča musia byť umiestnené spotrebiče alebo zariadenia rovnakej výšky.

Elektrické zapojenie



VAROVANIE

Nebezpečenstvo požiaru a zásahu elektrickým prúdom.

- Všetky práce spojené so zapojením do elektrickej siete smie vykonať výlučne kvalifikovaný elektrikár.
- Spotrebič musí byť uzemnený.
- Uistite sa, že elektrické údaje uvedené na typovom štítku spotrebiča zodpovedajú parametrom elektrickej siete. Ak nie, kontaktujte elektrikára.
- Vždy používajte správne nainštalovanú uzemnenú zásuvku.
- Nepoužívajte adaptéry, rozdvojky ani predĺžovacie prírodné káble.
- Uistite sa, že zástrčka a prírodný elektrický kábel nie sú poškodené. Ak chcete vymeniť prírodný elektrický kábel, kontaktujte servis alebo elektrikára.
- Nedovoľte, aby sa sieťové káble dostali do kontaktu s dvierkami spotrebiča najmä vtedy, keď sú dvierka horúce.
- Zariadenie na ochranu pred dotykom elektrických častí pod napätím a neizolovaných častí treba namontovať tak, aby sa nedalo odstrániť bez nástrojov.
- Zástrčku zapojte do zásuvky až na konci inštalácie. Uistite sa, že napájací elektrický kábel je po inštalácii prístupný.
- Ak je sieťová zásuvka uvoľnená, nezapájajte do nej sieťovú zástrčku.
- Pri odpájaní spotrebiča od elektrickej siete neťahajte za napájací kábel. Vždy ťahajte za zástrčku napájacieho kábla.

- Použite iba správne izolačné zariadenia: ochranné ističe alebo poistky (skrutkovacie poistky treba vybrať z držiaka).
- Elektrická sieť v domácnosti musí mať izolačné zariadenie, ktoré umožní odpojenie spotrebiča od elektrickej siete na všetkých póloch. Vzdialenosť kontaktov izolačného zariadenia musí byť minimálne 3 mm.

2.2 Používanie



VAROVANIE

Nebezpečenstvo zranenia, popálenia, zásahu elektrickým prúdom alebo výbuchu.

- Tento spotrebič používajte v domácom prostredí.
- Nemeňte technické charakteristiky tohto spotrebiča.
- Zabezpečte, aby boli vetracie otvory voľné.
- Počas činnosti nenechávajte spotrebič bez dozoru.
- Po každom použití spotrebič vypnite.
- Keď je spotrebič v činnosti, pri otváraní dvierok postupujte opatrne. Môže dôjsť k úniku horúceho vzduchu.
- Spotrebič nepoužívajte, keď máte mokré ruky, ani keď je v kontakte s vodou.
- Na otvorené dvierka netlačte.
- Nepoužívajte spotrebič ako pracovný alebo odkladací povrch.
- Dvierka musia byť zavreté vždy, keď je spotrebič v činnosti.
- Dvierka spotrebiča otvárajte opatrne. Použitím prísad s obsahom alkoholu môže vzniknúť zmes alkoholu so vzduchom.
- Pri otváraní dvierok sa do blízkosti spotrebiča nesmú dostať iskry ani otvorený plameň.
- Horľavé látky ani predmety, ktoré sú nasiaknuté horľavými látkami, nekladte do spotrebiča, do jeho blízkosti, ani naň.



VAROVANIE

Hrozí nebezpečenstvo poškodenia spotrebiča.

- Aby ste predišli poškodeniu alebo zmene farby smaltu:
 - nádoby na pečenie ani iné predmety nekladte priamo na dno spotrebiča.
 - na dno spotrebiča nedávajte alobal.
 - do horúceho spotrebiča nelejte vodu,

- po ukončení prípravy jedla v rúre nenechávajte vlhký riad ani potraviny,
- pri vyberaní alebo vkladaní príslušenstva postupujte opatrne.
- Zmena farby smaltu nemá žiadny vplyv na funkciu spotrebiča. Nie je to nedostatok, na ktorý sa vzťahuje záruka.
- Na prípravu vlhkých koláčov používajte hlboký pekáč. Ovocné šťavy spôsobujú škvrny, ktoré môžu byť trvalé.

2.3 Ošetrovanie a čistenie



VAROVANIE

Hrozí nebezpečenstvo zranenia, požiaru alebo poškodenia spotrebiča.

- Pred vykonávaním údržby spotrebič vypnite a vytiahnite jeho zástrčku zo sieťovej zásuvky.
- Skontrolujte, či je spotrebič studený. Existuje riziko, že sklenené panely môžu prasknúť.
- Ak sú sklenené panely poškodené, ihneď ich nechajte vymeniť. Kontaktujte servisné stredisko.
- Pri vyberaní dvierok spotrebiča postupujte opatrne. Dvierka sú ťažké!
- Spotrebič pravidelne čistite, aby ste predišli opotrebeniu povrchového materiálu.
- Zvyšky tuku alebo potravín v spotrebiči môžu spôsobiť požiar.
- Spotrebič vyčistite vlhkou mäkkou handričkou. Používajte iba neutrálne saponáty. Nepoužívajte abrazívne prostriedky, drôtenky, rozpúšťadlá ani kovové predmety.
- Ak používate sprej na čistenie rúr, dodržiavajte bezpečnostné pokyny na obale.
- Katalytický smalt (ak je k dispozícii) nečistite žiadnym čistiacim prostriedkom.

2.4 Vnútorne osvetlenie

- Žiarovka alebo halogénová žiarovka používaná v tomto spotrebiči je určená len pre domáce spotrebiče. Nepoužívajte ich na osvetlenie domácnosti.



VAROVANIE

Hrozí nebezpečenstvo úrazu elektrickým prúdom.

- Pred výmenou žiarovky odpojte spotrebič od zdroja napájania.
- Používajte žiarovky s rovnakými technickými údajmi.

2.5 Likvidácia



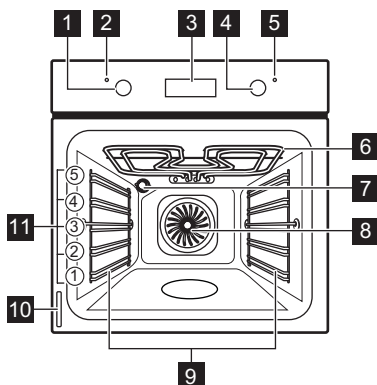
VAROVANIE

Nebezpečenstvo poranenia alebo udušenia.

- Spotrebič odpojte od elektrickej siete.

- Odrežte elektrický napájací kábel a zlikvidujte ho.
- Odstráňte západku dveriek, aby ste zabránili uviaznutiu detí a domácich zvierat v spotrebiči.

3. POPIS VÝROBKU



- 1 Ovládač funkcií rúry
- 2 Ukazovateľ prevádzky
- 3 Elektronický programátor
- 4 Ovládač teploty
- 5 Ukazovateľ teploty
- 6 Gril

- 7 Osvetlenie rúry
- 8 Ventilátor
- 9 Zasúvací lišty, vyberateľná
- 10 Typový štítok
- 11 Úrovne v rúre

3.1 Príslušenstvo rúry

• Drôtený rošt

Na kuchynský riad, formy na koláče, pečené pokrmy.

• Plech na pečenie

Na koláče a sušienky.

• Pekač na grilovanie/pečenie

Na pečenie mäsa a múčnych pokrmov alebo ako nádoba na zachytávanie tuku.

• Teleskopické lišty

Pre rošty a plechy.

4. PRED PRVÝM POUŽITÍM



VAROVANIE

Pozrite si kapitoly o bezpečnosti.

4.1 Prvé čistenie

- Vyberte všetko príslušenstvo a vyberateľné zasúvacie lišty (ak sú k dispozícii).
- Pred prvým použitím spotrebič vyčistite.



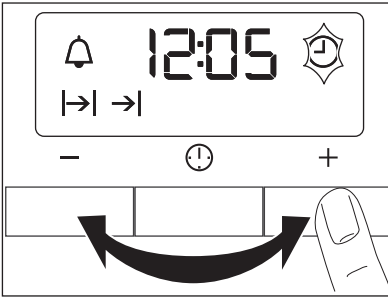
Pozrite si kapitolu „Ošetrovanie a čistenie“.

4.2 Nastavenie času



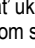


Pred prvým použitím rúry je potrebné nastaviť čas.

Po zapojení spotrebiča do elektrickej siete alebo po výpadku napájania bude blikať ukazovateľ funkcie Čas. Stláčaním tlačidla + alebo - nastavte správny čas.



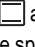


Približne po piatich sekundách prestane zobrazenie času blikať a displej bude zobrazovať nastavený denný čas.



Ak chcete zmeniť nastavenie času, opakovane stláčajte tlačidlo , až kým nezačne blikať ukazovateľ funkcie Čas. Nesmiete pritom súčasne nastaviť funkciu Trvanie  alebo Koniec .

4.3 Prvé zohriatie rúry

Prázdnu rúru treba zohriať, aby sa vypálili zvyšky tuku.

1. Nastavte funkciu  a maximálnu teplotu.
2. Spotrebič nechajte spustený jednu hodinu.
3. Nastavte funkciu  a maximálnu teplotu.
4. Spotrebič nechajte spustený desať minút.
5. Nastavte funkciu  a maximálnu teplotu.
6. Spotrebič nechajte spustený desať minút. Príslušenstvo sa môže zohriať viac než zvyčajne. Spotrebič môže produkovať zápach a dym. Je to normálne. Zabezpečte dostatočné prúdenie vzduchu.

5. KAŽDODENNÉ POUŽÍVANIE



VAROVANIE

Pozrite si kapitoly o bezpečnosti.

Ak chcete spotrebič použiť, stlačte ovládač. Ovládač sa vysunie.






5.1 Zapnutie a vypnutie spotrebiča






1. Otočte otočný ovládač funkcií rúry na príslušnú funkciu.

Ukazovateľ prevádzky svieti počas činnosti spotrebiča.

2. Otočením ovládača teploty nastavte teplotu. Kým sa teplota v spotrebiči zvyšuje, ukazovateľ teploty svieti.
3. Ak chcete spotrebič vypnúť, otočte ovládač funkcií rúry a ovládač teploty do vypnutej polohy.

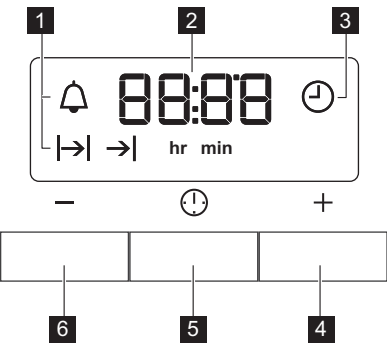


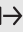

5.2 Funkcie rúry

Funkcia rúry na pečenie	Použitie
 Poloha Vypnuté	Spotrebič je vypnutý.
 Osvetlenie	Na zapnutie osvetlenia rúry bez funkcie pečenia.
 Tradičné pečenie	Na pečenie múčnych jedál a mäsa na jednej úrovni. Horné aj dolné výhrevné teleso pracujú súčasne.
 Horný ohrev	Na dokončenie prípravy už uvarených jedál. Pracuje len horné výhrevné teleso.
 Dolný ohrev	Na pečenie koláčov s chrumkavou spodnou časťou. Pracuje len dolné výhrevné teleso.

Funkcia rúry na pečenie	Použitie
 Gril	Na grilovanie plochých jedál v menších množstvách uprostred roštu. Na prípravu hriankov.
 Rýchly gril	Na grilovanie plochých jedál vo väčších množstvách. Na prípravu hriankov. Pracuje celé výhrevné teleso grilu.
 Turbo gril	Na pečenie veľkých kusov mäsa. Striedavo pracuje výhrevné teleso grilu a ventilátor rúry, ktorý zabezpečuje cirkuláciu horúceho vzduchu okolo pokrmu.
 Teplovzdušné pečenie / Rozmrazovanie	Na pečenie mäsa alebo pečenie mäsa a múčnych pokrmov pri rovnakej teplote na viacerých úrovniach rúry bez premiešania chuti. / Na rozmrazenie zmrazených pokrmov. Ovládač teploty musí byť vo vypnutej polohe
 Pizza	Na prípravu pizze, quiche alebo koláča. Výhrevné teleso grilu a dolné výhrevné teleso vyžarujú priame teplo a ventilátor zabezpečuje cirkuláciu horúceho vzduchu na upečenie obloženia pizze alebo náplne koláča.

6. ČASOVÉ FUNKCIE


6.1 Elektronický programátor

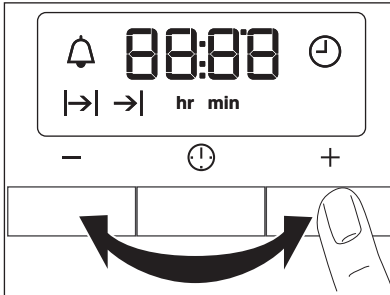
		<p>1 Ukazovatele funkcií</p> <p>2 Zobrazenie času</p> <p>3 Ukazovateľ funkcie</p> <p>4 Tlačidlo +</p> <p>5 Tlačidlo výberu</p> <p>6 Tlačidlo -</p>
Časová funkcia	Použitie	
	Presný čas	Na nastavenie, zmenu alebo kontrolu denného času.
	Časomer	Slúži na nastavenie odpočítavania času. Táto funkcia nemá vplyv na činnosť rúry.
	Trvanie	Nastavenie, ako dlho má byť spotrebič v prevádzke.
	Koniec	Nastavenie času, kedy sa má spotrebič vypnúť.



Funkciu Trvanie |→| a Koniec →| môžete použiť súčasne na nastavenie času, kedy sa má spotrebič zapnúť a potom vypnúť. Najprv nastavte Trvanie |→|, potom Koniec →|.

6.2 Nastavenie časových funkcií

1. Pre funkcie Trvanie |→| a Koniec →| nastavte funkciu a teplotu rúry. Toto nie je potrebné v prípade časomeru .
2. Opätovne stláčajte tlačidlo výberu, až kým nezačne blikáť požadovaný ukazovateľ časovej funkcie.



3. Stláčaním tlačidla + alebo - nastavte požadovanú časovú funkciu.

Displej zobrazuje ukazovateľ nastavenej časovej funkcie. Po uplynutí nastaveného času ukazovateľ bliká a dve minúty znie zvukový signál.



Pri funkciách Trvanie |→| a Koniec →| sa spotrebič vypne automaticky.

4. Signál sa vypína stlačením ľubovoľného tlačidla.
5. Otočný ovládač funkcií rúry a otočný ovládač teploty otočte do vypnutej polohy.

6.3 Zrušenie časových funkcií

1. Opakovane stláčajte tlačidlo výberu, až kým nezačne blikáť ukazovateľ požadovanej funkcie.
2. Stlačte a podržte tlačidlo -. Časová funkcia sa o niekoľko sekúnd vypne.

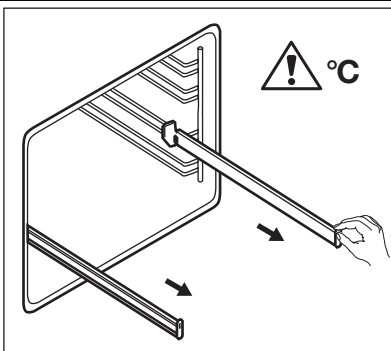
7. POUŽÍVANIE PRÍSLUŠENSTVA



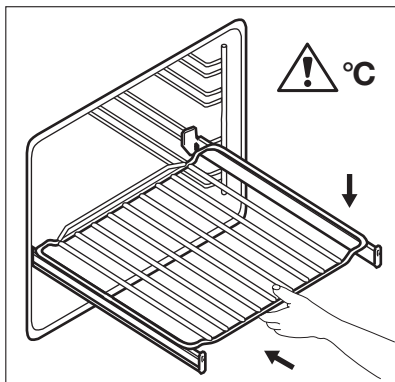
VAROVANIE

Pozrite si kapitoly o bezpečnosti.

7.1 Teleskopické lišty



1. Vytiahnite ľavú a pravú teleskopickú lištu.



Inštaláčn  pokyny pre teleskopick  li ty si uchovajte pre neskor ie pou itie.

Pomocou teleskopick ch li t m zete ľah ie zas vať a vyberať ro ty.

2. Dr ten y ro t polo te na teleskopick  li ty a opatrne ich zas ňte do r ry.

Pred zatvoren m dvierok r ry zatla te teleskopick  li ty  plne do spotrebi a.



POZOR

Teleskopick  li ty neum vajte v um va ke riadu. Teleskopick  li ty nema te.

8. DOPLNKOV  FUNKCIE

8.1 Chladiaci ventil tor

Ak je spotrebi  v prev dzke, automaticky sa aktivuje chladiaci ventil tor, aby udr al povrch spotrebi a chladn y. Po vypnut i spotrebi a chladiaci ventil tor pokračuje v  innosti dovtedy, k m teplota v spotrebi i neklesne.

8.2 Bezpe nostn y termostat

Nespr vna prev dzka spotrebi a alebo chybn  s u asti m zou sp sobit' nebezpe n  prehriatie. Aby sa tomu predi lo, r ra je vybaven a bezpe nostn m termostatom, ktor  preru i dod vku energie. Po poklese teploty sa r ra op ť automaticky zapne.

9. U ITO N  RADY A TIPY

- Spotrebi  m  p ť  rovn  ro tov.  rovn  ro tov sa  isluj  smerom od dna spotrebi a.
- Spotrebi  je vybaven y  peci ln m syst mom, ktor  cirkuluje vzduch a neust le recykluje paru. Pomocou tohto syst mu m zete variť v parnom prostred i a uchovať pokrmy m kk  vo vn tri a chrumkav  na povrchu. Zni uje  as varenia a spotrebu energie na minimum.
- V spotrebi i alebo na sklenen ch paneloch dvierok sa m zde kondenzovať vlhkosť. Je to norm ln e. Pri otv ran i dvierok po as pe enia v zdy ust pte od spotrebi a. Ak chcete zni it' kondenz ciu, r ru zapnite 10 min t pred pe en m.
- Po ka dom pou it i spotrebi  utrite od vlhkosti
- Neumiestn vajte predmety priamo na dno r ry ani neprikr vajte  asti r ry alebo jej prisl u enstvo alobalom. Mohlo by to zmenit' v sledky pe enia a po kodiť smalt.

9.1 Pe enie kol  ov

- Neotv rajte dvierka r ry pred uplynut m 3/4 nastaven ho  asu pe enia.
- Ak pri pe eni pou ivate s u asne dva plechy, nech vajte medzi nimi jednu voľn   roveň.

9.2 Pe enie m sa a r b

- Na pr pravu nadmerne mastn ch pokrmov pou ite hlbok  pek  , aby ste predi li vytvoreniu  kv n, ktor  m zou byť trval e.

- Pred krájaním mäsa ho nechajte odstáť približne 15 minút, aby z neho nevytiekla šťava.
- Aby počas pečenia v rúre nevznikalo príliš mnoho dymu, pridajte do hlbokého pekáča trochu vody. Kondenzácií dymu zabránite, ak vodu pridáte vždy, keď sa odparí.

Spočiatku sledujte priebeh pečenia. Pri používaní spotrebiča nájdite najvhodnejšie nastavenia (varný stupeň, doba pečenia, atď.) pre vami používaný kuchynský riad, recepty a množstvá.

9.3 Doby pečenia

Doby pečenia závisia od typu pokrmu, jeho konzistencie a objemu.

9.4 Tabuľka pre pečenie múčnych jedál a mäsa

KOLÁČE

DRUH JEDLA	Tradičné pečenie		Teplovzdušné pečenie		Doba pečenia (min.)	Poznámky
	Úroveň v rúre	Teplota (°C)	Úroveň v rúre	Teplota (°C)		
Šľahané cestá	2	170	3 (2 a 4)	160	45 - 60	Vo forme na koláče
Linecké cesto	2	170	3 (2 a 4)	160	20 - 30	Vo forme na koláče
Tvarohový koláč	1	170	2	165	60 - 80	V 26 cm forme na koláče
Jablkový koláč	2	170	2 (vľavo a vpravo)	160	80 - 100	V dvoch 20 cm formách na koláče na drôtenom rošte ¹⁾
Závin	3	175	2	150	60 - 80	Na plechu na pečenie
Torta s džemom	2	170	2 (vľavo a vpravo)	165	30 - 40	V 26 cm forme na koláče
Piškótový koláč	2	170	2	160	50 - 60	V 26 cm forme na koláče
Vianočná stóla/Koláč so sušeným ovocím	2	160	2	150	90 - 120	V 20 cm forme na koláče ¹⁾
Slivkový koláč	1	175	2	160	50 - 60	Vo forme na chlieb ¹⁾
Drobné pečivo – jedna úroveň	3	170	3	140 - 150	20 - 30	Na plechu na pečenie
Drobné pečivo – dve úrovne	-	-	2 a 4	140 - 150	25 - 35	Na plechu na pečenie
Drobné pečivo – tri úrovne	-	-	1, 3 a 5	140 - 150	30 - 45	Na plechu na pečenie

DRUH JEDLA	Tradičné pečenie		Teplovzdušné pečenie		Doba pečenia (min.)	Poznámky
	Úroveň v rúre	Teplota (°C)	Úroveň v rúre	Teplota (°C)		
Sušienky/ploché pečivo – jedna úroveň	3	140	3	140 - 150	30 - 35	Na plechu na pečenie
Sušienky/ploché pečivo – dve úrovne	-	-	2 a 4	140 - 150	35 - 40	Na plechu na pečenie
Sušienky/ploché pečivo – tri úrovne	-	-	1, 3 a 5	140 - 150	35 - 45	Na plechu na pečenie
Snehové pusinky – jedna úroveň	3	120	3	120	80 - 100	Na plechu na pečenie
Snehové pusinky – dve úrovne	-	-	2 a 4	120	80 - 100	Na plechu na pečenie ¹⁾
Kysnuté koláče	3	190	3	190	12 - 20	Na plechu na pečenie ¹⁾
Veterníky – jedna úroveň	3	190	3	170	25 - 35	Na plechu na pečenie
Veterníky – dve úrovne	-	-	2 a 4	170	35 - 45	Na plechu na pečenie
Plochý koláč	2	180	2	170	45 - 70	V 20 cm forme na koláče
Koláč so sušeným ovocím	1	160	2	150	110 - 120	V 24 cm forme na koláče
Viktóriin koláč	1	170	2 (vľavo a vpravo)	160	50 - 60	V 20 cm forme na koláče

¹⁾ Predhrievajte 10 minút.

CHLIEB A PIZZA

DRUH JEDLA	Tradičné pečenie		Teplovzdušné pečenie		Doba pečenia (min.)	Poznámky
	Úroveň v rúre	Teplota (°C)	Úroveň v rúre	Teplota (°C)		
Biely chlieb	1	190	1	190	60 - 70	1 – 2 kusy, hmotnosť jedného kusa 500 g ¹⁾
Ražný chlieb	1	190	1	180	30 - 45	Vo forme na chlieb

DRUH JEDLA	Tradičné pečenie		Teplovzdušné pečenie		Doba pečenia (min.)	Poznámky
	Úroveň v rúre	Teplota (°C)	Úroveň v rúre	Teplota (°C)		
Pečivo z chlebového cesta	2	190	2 (2 a 4)	180	25 - 40	6 – 8 rožkov v plechu na pečenie ¹⁾
Pizza	1	230 - 250	1	230 - 250	10 - 20	V plechu na pečenie alebo hlbokom pekáči ¹⁾
Pagáče	3	200	3	190	10 - 20	Na plechu na pečenie ¹⁾

¹⁾ Predhrievajte 10 minút.

ZAPEKANÉ POKRMY

DRUH JEDLA	Tradičné pečenie		Teplovzdušné pečenie		Doba pečenia (min.)	Poznámky
	Úroveň v rúre	Teplota (°C)	Úroveň v rúre	Teplota (°C)		
Zapekané cestoviny	2	200	2	180	40 - 50	Vo forme
Zapekaná zelenina	2	200	2	175	45 - 60	Vo forme
Košičky	1	180	1	180	50 - 60	Vo forme ¹⁾
Lasagne	2	180 - 190	2	180 - 190	25 - 40	Vo forme ¹⁾
Cannelloni	2	180 - 190	2	180 - 190	25 - 40	Vo forme ¹⁾

¹⁾ Predhrievajte 10 minút.

MÄSO

DRUH JEDLA	Tradičné pečenie		Teplovzdušné pečenie		Doba pečenia (min.)	Poznámky
	Úroveň v rúre	Teplota (°C)	Úroveň v rúre	Teplota (°C)		
Hovädzie mäso	2	200	2	190	50 - 70	Na drôtenom rošte
Bravčové	2	180	2	180	90 - 120	Na drôtenom rošte
Telacie mäso	2	190	2	175	90 - 120	Na drôtenom rošte

DRUH JEDLA	Tradičné pečenie		Teplovzdušné pečenie		Doba pečenia (min.)	Poznámky
	Úroveň v rúre	Teplota (°C)	Úroveň v rúre	Teplota (°C)		
Krvavý anglický rozbif	2	210	2	200	50 - 60	Na drôtenom rošte
Stredne prepečený anglický rozbif	2	210	2	200	60 - 70	Na drôtenom rošte
Prepečený anglický rozbif	2	210	2	200	70 - 75	Na drôtenom rošte
Bravčové pliecko	2	180	2	170	120 - 150	S kôrkou
Bravčové kolená	2	180	2	160	100 - 120	2 kusy
Jahňacie mäso	2	190	2	175	110 - 130	Stehno
Kurča	2	220	2	200	70 - 85	Vcelku
Morka	2	180	2	160	210 - 240	Vcelku
Kačka	2	175	2	220	120 - 150	Vcelku
Hus	2	175	1	160	150 - 200	Vcelku
Králik	2	190	2	175	60 - 80	Porciovaný
Zajac	2	190	2	175	150 - 200	Porciovaný
Bažant	2	190	2	175	90 - 120	Vcelku

RYBA

DRUH JEDLA	Tradičné pečenie		Teplovzdušné pečenie		Doba pečenia (min.)	Poznámky
	Úroveň v rúre	Teplota (°C)	Úroveň v rúre	Teplota (°C)		
Pstruh/pražma morská	2	190	2	175	40 - 55	3 - 4 ryby
Tuniak/losos	2	190	2	175	35 - 60	4 - 6 filiet

9.5 Gril



Prázdnu rúru predhrievajte 3 minúty pred pečením.

DRUH JEDLA	Množstvo		Gril		Doba pečenia (min.)	
	Kusy	(g)	Úroveň v rúre	Teplota (°C)	1. strana	2. strana
Steaky z filiet	4	800	4	max.	12 - 15	12 - 14
Hovädzie steaky	4	600	4	max.	10 - 12	6 - 8
Klobásy	8	-	4	max.	12 - 15	10 - 12

DRUH JEDLA	Množstvo		Gril		Doba pečenia (min.)	
	Kusy	(g)	Úroveň v rúre	Teplota (°C)	1. strana	2. strana
Bravčové kotlety	4	600	4	max.	12 - 16	12 - 14
Kurča (rozdelené na 2 časti)	2	1000	4	max.	30 - 35	25 - 30
Kebaby	4	-	4	max.	10 - 15	10 - 12
Kuracie prsia	4	400	4	max.	12 - 15	12 - 14
Hamburger	6	600	4	max.	20 - 30	-
Fileta z ryby	4	400	4	max.	12 - 14	10 - 12
Zapekané sendviče	4 - 6	-	4	max.	5 - 7	-
Hrianky	4 - 6	-	4	max.	2 - 4	2 - 3

9.6 Turbo gril

Hovädzie mäso

DRUH JEDLA	Množstvo	Úroveň v rúre	Teplota (°C)	Čas (min.)
Hovädzie pečené alebo fileta	na cm hrúbky	1	190 - 200 ¹⁾	5 - 6
Stredne prepečený rozbif alebo fileta	na cm hrúbky	1	180 - 190 ¹⁾	6 - 8
Hovädzie pečené alebo fileta	na cm hrúbky	1	170 - 180 ¹⁾	8 - 10

¹⁾ Rúru predhrejte.

Bravčové

DRUH JEDLA	Množstvo	Úroveň v rúre	Teplota (°C)	Čas (min.)
Pliecko, krkovička, stehno	1 – 1,5 kg	1	160 - 180	90 - 120
Kotleta, rebierka	1 – 1,5 kg	1	170 - 180	60 - 90
Sekaná	750 g – 1 kg	1	160 - 170	50 - 60
Bravčové koleno (predvarené)	750 g – 1 kg	1	150 - 170	90 - 120

Teľacie mäso

DRUH JEDLA	Množstvo	Úroveň v rúre	Teplota (°C)	Čas (min.)
Pečené teľacie	1 kg	1	160 - 180	90 - 120
Teľacie koleno	1,5 – 2 kg	1	160 - 180	120 - 150

Jahňacie mäso

DRUH JEDLA	Množstvo	Úroveň v rúre	Teplota (°C)	Čas (min.)
Jahňacie stehno, pečené jahňacie	1 – 1,5 kg	1	150 - 170	100 - 120
Jahňací chrbát	1 – 1,5 kg	1	160 - 180	40 - 60

Hydina

DRUH JEDLA	Množstvo	Úroveň v rúre	Teplota (°C)	Čas (min.)
Porciovaná hydina	Každá 200 – 250 g	1	200 - 220	30 - 50
Kurča, polovica	Každá 400 – 500 g	1	190 - 210	35 - 50
Kurčatá, vykrmené	1 – 1,5 kg	1	190 - 210	50 - 70
Kačka	1,5 – 2 kg	1	180 - 200	80 - 100
Hus	3,5 – 5 kg	1	160 - 180	120 - 180
Morka	2,5 – 3,5 kg	1	160 - 180	120 - 150
Morka	4 – 6 kg	1	140 - 160	150 - 240

Ryba (v pare)

DRUH JEDLA	Množstvo	Úroveň v rúre	Teplota (°C)	Čas (min.)
Celá ryba	1 – 1,5 kg	1	210 - 220	40 - 60

9.7 Rozmrazovanie

DRUH JEDLA	(g)	Čas rozmrazovania (min.)	Dodatočný čas rozmrazovania (v min.)	Poznámky
Kurča	1000	100 - 140	20 - 30	Kurča položte na obrátený tanierik vložený do veľkého taniera. Po uplynutí polovice času obráťte.
Mäso	1000	100 - 140	20 - 30	Po uplynutí polovice času obráťte.
Mäso	500	90 - 120	20 - 30	Po uplynutí polovice času obráťte.
Pstruh	150	25 - 35	10 - 15	-
Jahody	300	30 - 40	10 - 20	-
Maslo	250	30 - 40	10 - 15	-
Smotana	2 x 200	80 - 100	10 - 15	Smotana sa dá výborne vyšľahať, aj keď je čiastočne zamrznutá.

DRUH JEDLA	(g)	Čas rozmra- zovania (min.)	Dodatočný čas rozmrazovania (v min.)	Poznámky
Torta	1400	60	60	-

9.8 Sušenie – Teplovzdušné pečenie

Na rošty v rúre položte papier na pečenie.

ZELENINA

DRUH JEDLA	Úroveň v rúre		Teplota (°C)	Čas [hod.]
	1 úroveň	2 úrovne		
Strukoviny	3	1/4	60 - 70	6 - 8
Papriky	3	1/4	60 - 70	5 - 6
Zelenina do poli- evky	3	1/4	60 - 70	5 - 6
Huby	3	1/4	50 - 60	6 - 8
Bylinky	3	1/4	40 - 50	2 - 3

OVOCIE

DRUH JEDLA	Úroveň v rúre		Teplota (°C)	Čas [hod.]
	1 úroveň	2 úrovne		
Slivky	3	1/4	60 - 70	8 - 10
Marhule	3	1/4	60 - 70	8 - 10
Jablkové plátky	3	1/4	60 - 70	6 - 8
Hrušky	3	1/4	60 - 70	6 - 9

10. OŠETROVANIE A ČISTENIE



VAROVANIE

Pozrite si kapitoly o bezpečnosti.

- Prednú stranu spotrebiča očistite mäkkou tkaninou namočenou v teplej vode s prídavkom čistiaceho prostriedku.
- Na čistenie kovových povrchov použite bežný čistiaci prostriedok.
- Vnútro rúry vyčistíte po každom použití. Jednoduchšie tak odstránite nečistoty, ktoré sa potom nepripália.
- Odolné nečistoty odstráňte špeciálnym čističom na rúry na pečenie.
- Po každom použití vyčistíte všetko príslušenstvo rúry a nechajte ho uschnúť. Použite mäk-

kú tkaninu namočenú v teplej vode s prídavkom čistiaceho prostriedku.

- Ak máte príslušenstvo s nelepivým povrchom, nečistíte ho agresívnymi prostriedkami, ostrými predmetmi ani v umývačke riadu. Mohlo by to poškodiť nelepivý povrch.



Antikorové alebo hliníkové spotrebiče:

Dvierka rúry čistíte iba vlhkou špongiou. Vysušte ich mäkkou handričkou. Nepoužívajte drôtenku, kyseliny ani drsné materiály. Mohli by poškodiť povrch rúry. S rovnakou obozretnosťou čistíte aj ovládací panel rúry.

10.1 Čistenie tesnenia dvierok

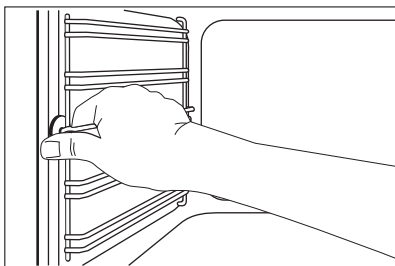
- Tesnenie dvierok pravidelne kontrolujte. Tesnenie dvierok je uložené okolo rámu vnútorného priestoru rúry. Ak je tesnenie dvierok poškodené, spotrebič nepoužívajte. Obráťte sa na servisné stredisko.

- Pokyny k čisteniu tesnenia dvierok nájdete vo všeobecných informáciách o čistení.

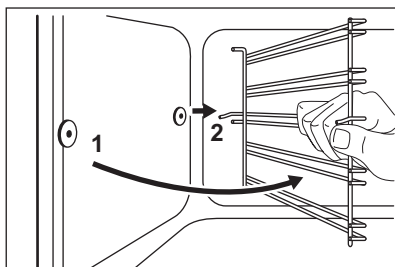
10.2 Zasúvacie lišty

Ak chcete vyčistiť bočné steny, môžete vybrať zásuvné lišty.

Vyberanie zasúvacích lišt



1. Odtiahnite prednú časť zasúvacích lišt od bočnej steny.



2. Potiahnite zadnú časť lišt od bočnej steny a lišty vyberte.

Montáž zasúvacích lišt

Pri montáži zasúvacích lišt zvolte opačný postup.



Zaoblené konce zasúvacích lišt musia smerovať dopredu.

10.3 Strop rúry

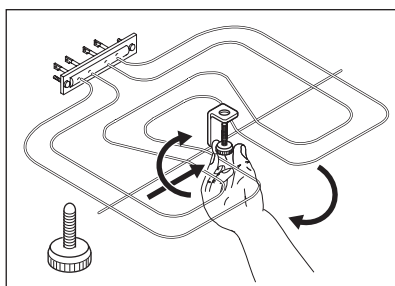
Aby sa dal strop rúry ľahšie očistiť, môžete sklopiť gril v rúre.



VAROVANIE

Pred sklopením grilu vypnite spotrebič. Skontrolujte, či je spotrebič studený. Hrozí riziko popálenia.

1. Odmontujte skrutku, ktorou je prichytený gril. Prvý raz použite skrutkovač.



2. Gril opatrne potiahnite nadol.
3. Strop rúry očistite mäkkou utierkou namočenou v teplej vode s prídavkom čistiaceho prostriedku a nechajte ho vyschnúť.
4. Pri inštalácii grilu zvolte opačný postup.



VAROVANIE

Uistite sa, že je gril správne nainštalovaný a že nepadá.

10.4 Osvetlenie rúry



VAROVANIE

Pri výmene žiarovky v rúre postupujte opatrne. Hrozí nebezpečenstvo úrazu elektrickým prúdom.

Pred výmenou žiarovky v rúre:

- Vypnite rúru.
- Odstráňte poistky z poistkovej skrine alebo prerušte elektrický obvod.



Na dno rúry položte handričku, aby ste predišli poškodeniu osvetlenia a skleneného krytu.

Halogénovú žiarovku vždy držte cez tkaninu, aby ste predišli pripáleniu zvyškov masnoty na žiarovke.

1. Otočte sklenený kryt doľava a vyberte ho.

2. Vyčistite sklenený kryt.
3. Vymeňte žiarovku v rúre za vhodnú žiarovku odolnú teplote 300 °C.
Použite rovnaký druh žiarovky do rúry.
4. Nasadte sklenený kryt.

10.5 Čistenie dvierok rúry

Dvierka rúry pozostávajú z troch sklenených panelov. Dvierka rúry a vnútorné sklenené panely môžete vybrať a vyčistiť.



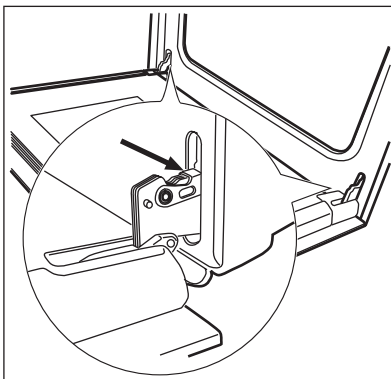
POZOR

Spotrebič nepoužívajte bez sklenených panelov.

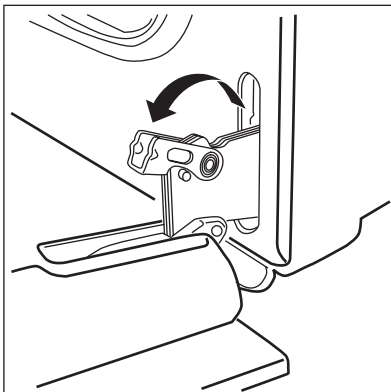


Ak by ste sa pokúšali sklenené panely vybrať, kým sú dvierka namontované, mohli by sa dvierka zatvoriť.

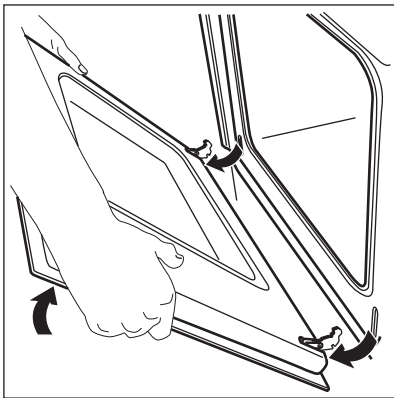
Demontáž dvierok rúry a skleneného panelu



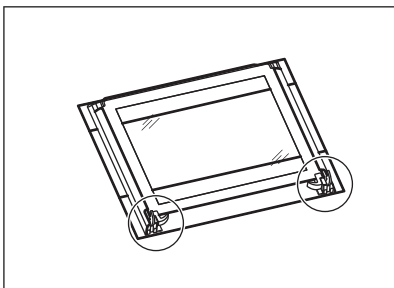
1. Dvierka rúry úplne otvorte a pridržte závesy dvierok.



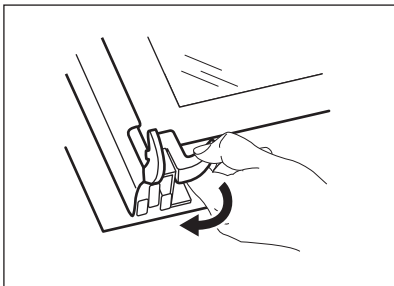
2. Nadvihnite príchytky na oboch závesoch a preklopte ich.



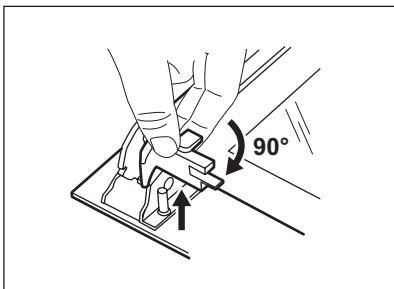
3. Dvierka rúry privrite, aby zostali v prvej polohe (do polovice otvorené). Potom ich potiahnite vpred a vyberte z lôžka.



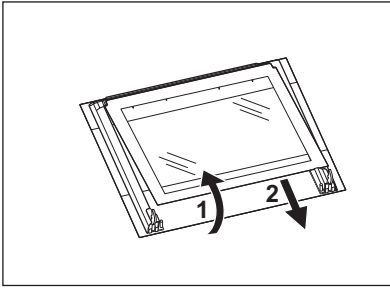
4. Dvierka položte na mäkkú tkaninu na stabilný povrch.



5. Uvoľnite blokovací systém, aby sa dali vybrať sklenené panely.

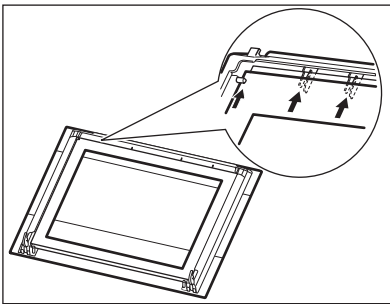


6. Otočte obidve úchytky o 90° a vyberte ich z ich lôžok.



7. Opatrne nadvihnite (krok 1) a po jednom vyberte (krok 2) sklenené panely. Začnite vrchným panelom.
8. Panely umyte vodou s prídavkom saponátu. Sklenené panely opatrne osušte.

Montáž dvierok a sklenených panelov



Po dokončení čistenia nainštalujte sklenené panely a dvierka rúry. Pri montáži zvolte opačný postup. Dávajte pozor, aby ste sklenené panely vložili v správnom poradí. Stredný panel má ozdobný rám. Povrch s potlačou musí smerovať do vnútra dvierok. Po inštalácii skontrolujte, či nie je povrch skleneného panela na mieste potlače na dotyk drsný. Skontrolujte, či ste dali stredný sklenený panel do správnych lôžok (pozrite si uvedený obrázok).

11. ČO ROBIŤ, KEĎ...



VAROVANIE

Pozrite si kapitoly o bezpečnosti.

Problém	Možná příčina	Riešenie
Rúra na pečenie neheje.	Spotrebič je vypnutý.	Spotrebič zapnite.
Rúra na pečenie neheje.	Nie sú nastavené hodiny.	Nastavte čas.
Rúra na pečenie neheje.	Nie sú nastavené potrebné nastavenia.	Skontrolujte, či sú nastavenia správne.
Rúra na pečenie neheje.	Vyhodená poistka v poistkovej skrinke.	Skontrolujte poistku. Ak sa poistka vyhodí viackrát, kontaktujte kvalifikovaného elektrikára.
Osvetlenie rúry nefunguje.	Žiarovka je vypálená.	Vymeňte žiarovku osvetlenia rúry.
Na displeji sa zobrazuje 12.00 .	Došlo k výpadku elektrického napájania.	Nastavte čas.
V rúre a na jedle sa zráža para a vytvára skondenzovaná voda.	Jedlá ste nechali v rúre príliš dlho.	Po skončení pečenia nenechávajte jedlá v rúre dlhšie ako 15 – 20 minút.

Ak problém nedokážete odstrániť sami, zavolajte predajcu alebo servisné stredisko. Údaje potrebné pre autorizované servisné stredisko nájdete na typovom štítku. Typový štítok sa

nachádza na prednom ráme vnútorného priestoru spotrebiča.

Odporúčame, aby ste si sem zapísali tieto údaje:

Model (MOD.)

Číslo produktu (PNC)

Sériové číslo (S. N.)

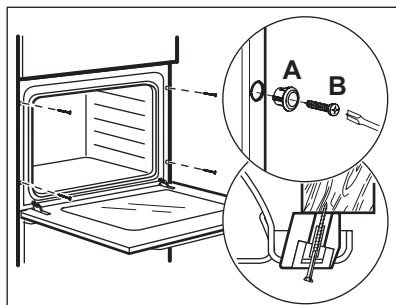
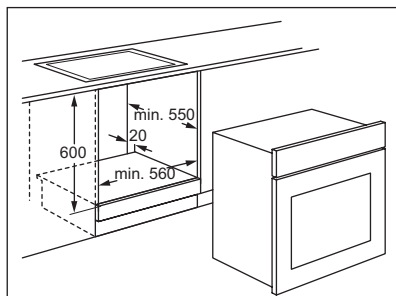
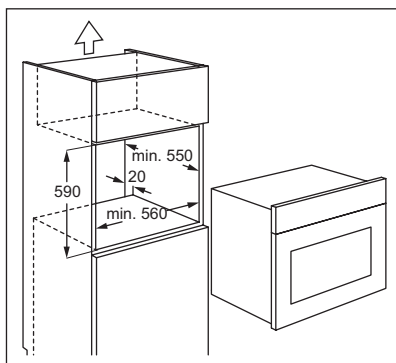
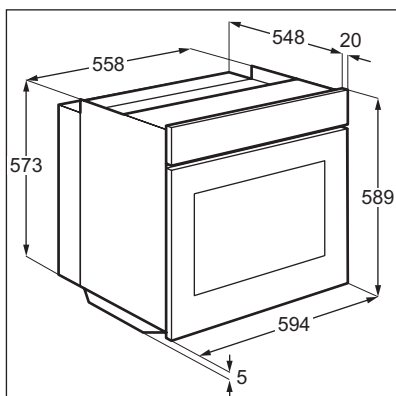
12. INŠTALÁCIA



VAROVANIE

Pozrite si kapitoly o bezpečnosti.

12.1 Zabudovanie do



12.2 Elektrická inštalácia



VAROVANIE

Elektrickú inštaláciu môže vykonať iba kvalifikovaná osoba.



Výrobca nenesie zodpovednosť v prípade, že nedodržíte bezpečnostné opatrenia uvedené v kapitole „Bezpečnostné pokyny“.

Tento spotrebič sa dodáva s napájacou zástrčkou a káblom.

12.3 Kábel

Typy káblov použiteľných pre montáž alebo výmenu: H07 RN-F, H05 RN-F, H05 RRF, H05 VV-F, H05 V2V2-F (T90), H05 BB-F.


Ohľadne parametrov kábla sa riadte podľa celkového príkonu (na typovom štítku) a údajov v tabuľke:

Celkový výkon	Prierez kábla
maximálne 1380 W	3 x 0,75 mm ²


Celkový výkon	Prierez kábla
maximálne 2300 W	3 x 1 mm ²
maximálne 3680 W	3 x 1,5 mm ²

Uzemňovací kábel (zeleno/žltý kábel) musí byť o 2 cm dlhší ako fázový a neutrálny kábel (modrý a hnedý kábel).

13. OCHRANA ŽIVOTNÉHO PROSTREDIA

Materiály označené symbolom  odovzdajte na recykláciu. Obal hodte do príslušných kontajnerov na recykláciu.

Chráňte životné prostredie a zdravie ľudí a recyklujte odpad z elektrických a elektronických

spotrebičov. Nelikvidujte spotrebiče označené symbolom  spolu s odpadom z domácnosti.

Výrobok odovzdajte v miestnom recyklačnom zariadení alebo sa obráťte na obecný alebo mestský úrad.

www.electrolux.com/shop



397312201-A-232013

