

# concept

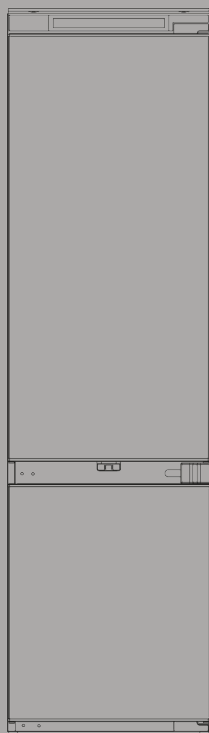
**Vestavná kombinovaná chladnička s mrazničkou**

**Vstavaná kombinovaná chladnička s mrazničkou**

**Lodówka do zabudowy połączona z zamrażarką**

**Iebūvēts kombinētais ledusskapis ar saldētavu**

**Built-in combined refrigerator with freezer**



LKV9360

CZ

SK

PL

LV

EN

**PODĚKOVÁNÍ**

Děkujeme Vám, že jste si zakoupili výrobek značky Concept a přejeeme Vám, abyste byli s naším výrobkem spokojeni po celou dobu jeho používání.

Před prvním použitím prostudujte pozorně celý návod k obsluze a potom si jej uschovejte. Zajistěte, aby i ostatní osoby, které budou s výrobkem manipulovat, byly seznámeny s tímto návodem.

**OBSAH**

Technické parametry  
 Důležitá upozornění  
 Popis spotřebiče  
 Popis ovládacího panelu  
 Rozměry spotřebiče  
 Instalace spotřebiče  
 Změna směru otevírání dveří  
 Používání spotřebiče  
 Skladování potravin  
 Čištění a údržba  
 Servis  
 Ochrana životního prostředí

<b>TECHNICKÉ PARAMETRY</b>	
Energetická třída	D
Napětí	220-240 V ~ 50 Hz
Roční spotřeba energie	185 kWh
Denní spotřeba energie	0,507 kWh
Celkový objem	267 litrů
Užitný objem (chladnička/mraznička)	200 l / 67 l
Mrazicí kapacita	3,5 kg / 24 h
Klimatická třída	ST
Hlučnost	37 dB (A)
Třída akustického hluku	C
Výška spotřebiče	1937 mm
Šířka spotřebiče	540 mm
Hloubka spotřebiče	550 mm
Hmotnost	65 kg
Rozměry pro instalaci (š x h x v)	560-570 x 560 x 1939-1942 mm
Akumulační doba mrazničky	10 h

Výrobce si vyhrazuje právo na případné technické změny, tiskové chyby a odlišnosti ve vyobrazení bez předchozího upozornění.

## DŮLEŽITÁ UPOZORNĚNÍ

### Při dodání vestavné kombinované chladničky s mrazničkou

- Ihned po dodání zkontrolujte obal a spotřebič, zda nedošlo během přepravy k poškození.
- POZOR! Některé rohy a hrany spotřebiče, které budou po instalaci skryté, mohou být ostré! Dbejte opatrnosti, abyste zabránili poranění!
- Pokud je spotřebič poškozen, nezprovozňujte ho. Co nejdříve se obraťte na dodavatele.
- Před prvním použitím odstraňte ze spotřebiče všechny obaly a marketingové materiály.
- Obalový materiál uchovejte mimo dosah dětí, nebo řádně zlikvidujte.

### Při instalaci

- Nepoužívejte spotřebič jinak, než je popsáno v tomto návodu.
- Ověřte, zda připojované napětí odpovídá hodnotám na typovém štítku spotřebiče. Používejte pouze zásuvky elektrického napětí s uzemněním.
- Tento spotřebič může být používán v domácnostech a podobných prostorech, jako jsou:
  - Kuchyňské kouty v obchodech, kancelářích a ostatních pracovištích.
  - Spotřebiče používané v zemědělství.
  - Spotřebiče používané hosty v hotelích, motelech a jiných oblastech.
  - Spotřebiče používané v podnicích zajišťujících nocleh se snídaní.
- Nepoužívejte spotřebič, jste-li bosí.
- Nesahejte na spotřebič vlhkýma nebo mokřýma rukama.
- Nedotýkejte se vlhkýma nebo mokřýma rukama chladících částí mrazničky. Může dojít ke zranění!
- Nesedejte a nestoupejte na otevřená dvířka spotřebiče.
- Nedovolte dětem a nesvéprávným osobám se spotřebičem manipulovat, používejte ho mimo jejich dosahu.
- Děti si nesmí se spotřebičem hrát.
- Dbejte zvýšené opatrnosti, pokud je spotřebič používán v blízkosti dětí.
- Nedovolte, aby byl spotřebič používán jako hračka.

- Tento spotřebič může být používán dětmi ve věku od 8 let výše a osobami se sníženými fyzickými, smyslovými nebo duševními schopnostmi, nebo bez patřičných zkušeností a znalostí, pokud jsou pod dohledem nebo byly seznámeny s pokyny k použití spotřebiče bezpečným způsobem a rozumí jeho rizikům.
- Dětem od 3 do 8 let je dovoleno pouze vkládat a vyjímat potraviny z chladničky.
- V případě poruchy vypněte spotřebič a vytáhněte zástrčku ze zásuvky elektrického napětí.
- Při vypořádání spotřebiče ze zásuvky elektrického napětí nikdy netahejte za přívodní kabel, ale uchopte zástrčku a tahem ji vypojte.
- Neponořujte přívodní kabel nebo zástrčku do vody ani do jiné kapaliny.
- Pravidelně kontrolujte spotřebič i přívodní kabel z důvodu poškození.
- Nezapínejte poškozený spotřebič.
- Nepoužívejte spotřebič s poškozeným přívodním kabelem nebo zástrčkou, závadu nechte okamžitě odstranit v autorizovaném servisním středisku.
- Nepoužívejte rozbočovací zásuvky nebo prodlužovací kabely. Nebezpečí z přehřátí!
- Nevkládejte do chladničky horké potraviny, zvýšila by se vnitřní teplota a tím i spotřeba.
- Nepoužívejte spotřebič, pokud jsou dvířka nebo těsnění dvířek poškozené. Nechte je opravit v autorizovaném servisu.
- Nepoužívejte jiné příslušenství, než které je doporučeno výrobcem.
- Nepoužívejte příslušenství, které má poškozenou povrchovou úpravu, je opotřebované, případně má jiné defekty.
- Při vybírání ledu z mrazničky buďte opatrní, může dojít k úrazu nebo k omrzlinám.
- **DŮLEŽITÉ!** Před zapnutím, nechte spotřebič 2-4 hodiny stát, aby se po přepravě usadily chladící plyny v kompresoru.
- Spotřebič používejte v místnosti, kde by se měla teplota pohybovat v rozmezí mezi +18 °C až +38 °C.
- Neumísťujte spotřebič do blízkosti tepelných zdrojů, může se tím zvýšit jeho spotřeba a životnost.

- Na horní plochu spotřebiče neodkládejte žádné předměty, mohlo by dojít k jeho poškození.
- Do spotřebiče neumísťujte žádná elektrická zařízení, jako jsou např. mixéry atd.
- Ve spotřebiči neskladujte žíravé a výbušné látky, jakou jsou např. aerosolové plechovky s hořlavou látkou apod.
- V chladničce ani v mrazničce nespouštějte žádné elektrické spotřebiče.
- Před použitím je zapotřebí vnitřní prostor spotřebiče otřít roztokem z jedlé sody rozpuštěné ve vlažné vodě. Po očištění všechny části důkladně osušte.
- Čištění a údržbu prováděnou uživatelem nesmějí provádět děti, pokud nejsou starší 8 let a pod dozorem.
- **UPOZORNĚNÍ!** Nepoužívejte mechanické zařízení, nebo jiné prostředky k urychlení procesu odmrazování kromě těch, které jsou doporučené výrobcem.
- **Umístěte spotřebič na rovné místo v dobře odvětrávané místnosti.**
- Vyhněte se umístění spotřebiče na místo přímého slunce.
- Ujistěte se, že kolem spotřebiče je dostatečný prostor pro volnou cirkulaci vzduchu.
- Spotřebič by měl být umístěn nejméně 50 cm od plynové trouby nebo hořáků a měl by být umístěn nejméně 5 cm od elektrické trouby.
- V případě, že je spotřebič umístěn blízko mrazáku, měla by být mezi nimi vzdálenost nejméně 2 cm, aby se předešlo vzniku vlhkosti na vnějším povrchu.

### POZOR!

Spotřebič otevírejte jen krátkodobě k vložení nebo vyjmutí pokrmů, aby nedošlo ke zranění, např. klopýtnutí. Děti by se mohly do spotřebiče zavřít (nebezpečí udušení) nebo být vystaveny jinému nebezpečí.

V případě výpadku elektrické energie je vhodné nechat dveře spotřebiče zavřené.

Pokud je spotřebič vypnutý, měli byste před jeho opětovným zapnutím počkat 5 minut, aby nedošlo k poškození kompresoru.

Během instalace spotřebiče dejte pozor, aby se napájecí kabel někde nezachytil nebo nepoškodil.

### Případné závady

- Spotřebič může opravovat a zásahy v něm provádět pouze kvalifikovaný odborník.
- Při opravách a zásazích musí být spotřebič odpojen od elektrické sítě. Vypněte jistič nebo vytáhněte zástrčku ze zásuvky elektrického napětí.
- Při vypořádání spotřebiče ze zásuvky elektrického napětí nikdy netahejte za přívodní kabel, ale uchopte zástrčku a tahem ji vypojte.
- Pokud je LED osvětlení poškozeno, kontaktujte autorizované servisní středisko.

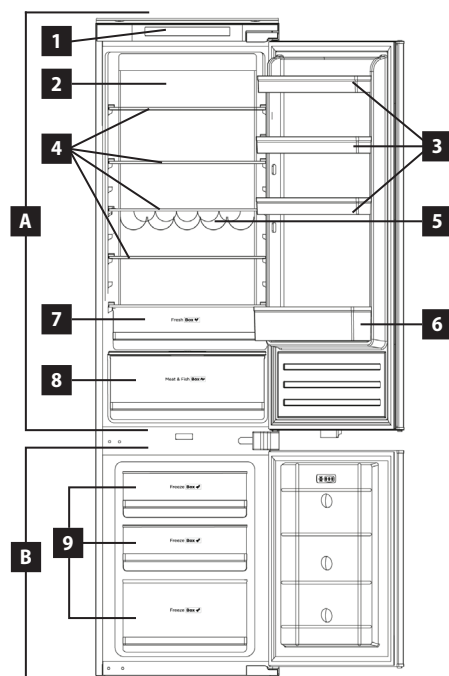


**POZOR!** Nebezpečí požáru / Hořlavý materiál.

**Nedodržíte-li pokyny výrobce, nemůže být případná oprava uznána jako záruční.**

## POPIS SPOTŘEBIČE

- A** Chladnička  
**B** Mraznička  
 1 Ovládací panel s displejem  
 2 Lightwall osvětlení všech polic  
 3 Poličky ve dveřích  
 4 Poličky v chladničce  
 5 Sklopná polička na víno  
 6 Polička na lahve  
 7 Zásuvka na ovoce a zeleninu  
 8 Zásuvka na maso a ryby  
 9 Zásuvky v mrazničce

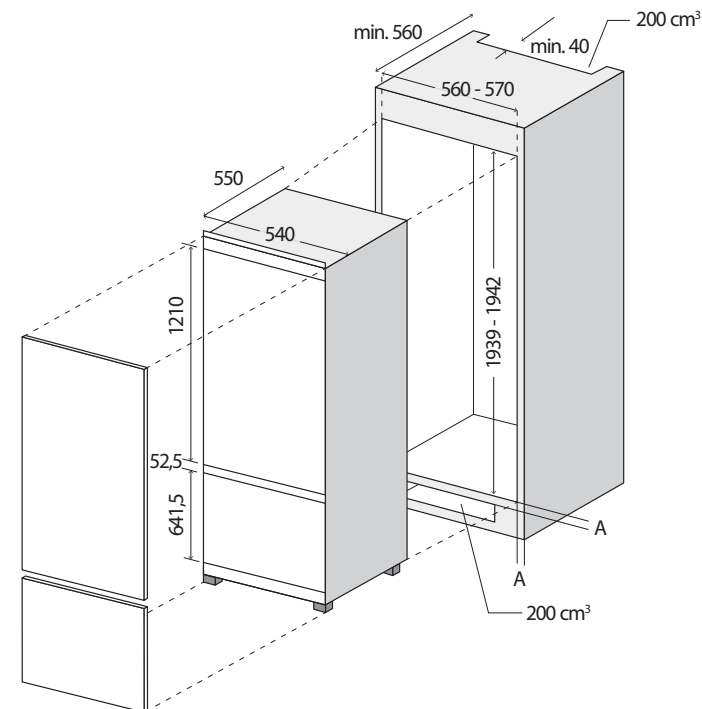


## POPIS OVLÁDACÍHO PANELU

- 1 Tlačítko nastavení teploty v chilleru (spodní zásuvka v chladničce)  
 2 Tlačítko funkce Super chlazení (Super cool)  
 3 Tlačítko funkce dovolená  
 4 Tlačítko pro nastavení teploty v chladničce  
 5 Displej – zobrazení teploty v chladničce  
 6 Displej – zobrazení teploty v mrazničce  
 7 Tlačítko pro nastavení teploty v mrazničce  
 8 Tlačítko Eco funkce  
 9 Tlačítko funkce Super mrazení (Super freeze)  
 10 Tlačítko pro vypnutí a zapnutí



## ROZMĚRY SPOTŘEBIČE



## INSTALACE SPOTŘEBIČE

- **POZOR!** Některé rohy a hrany spotřebiče, které budou po instalaci skryté, mohou být ostré! Dbejte opatrnosti, abyste zabránili poranění!
- Na závady způsobené nesprávnou instalací se nevztahuje záruka.
- Odpovědnost za instalaci spotřebiče má kupující, ne výrobce.
- Výrobce nenese jakoukoliv odpovědnost za škody způsobené na osobách, zvířatech a věcech v důsledku nesprávné instalace.
- Umístěte spotřebič na rovné místo v dobře odvětrávané místnosti, v bezpečné vzdálenosti od zdrojů tepla (radiátory, trouby).
- Vyhnete se umístění spotřebiče na místo přímého slunce, vlhkého prostředí.
- Spotřebič nenaklánějte více než 40°.
- V případě potřeby pomocí nastavitelných nožiček ve spodní části spotřebiče vyrovnáte spotřebič do stabilní a vodorovné polohy.
- Z důvodu odvětrávání se spotřebič nesmí zadní částí dotýkat stěny, čím větší mezera, tím lépe. Také v horní části by měl být volný prostor a v soklu pod chladničkou by měl být vytvořen výřez (s větrací mřížkou).
- Nesprávné odvětrávání může vést např. k předčasnému selhání kompresoru, nadměrné spotřebě energie.

## ZMĚNA SMĚRU OTEVÍRÁNÍ DVEŘÍ

Postup pro změnu směru otevírání dveří naleznete v Návodu pro instalaci.

## POUŽÍVÁNÍ SPOTŘEBIČE

- Než uvedete nový spotřebič do provozu, měli byste z hygienických důvodů vnitřní prostor spotřebiče otřít vlhkým hadříkem/roztokem z jedlé sody rozpuštěné ve vlažné vodě. Po očištění všechny části důkladně osušte.
- Před připojením k elektrické síti nechte spotřebič 2-4 hodiny stát, aby se po přepravě usadily chladicí plyny v kompresoru.
- Poté spotřebič zapojte do zásuvky elektrického napětí.
- Stiskněte a podržte na 3 sekundy tlačítko pro vypnutí a zapnutí (10), spotřebič zapnete. Opakovaným stisknutím tlačítka na 3 sekundy spotřebič vypnete.

### Displej

- Po prvním spuštění se na displeji zobrazují teploty pro jednotlivé zóny určené továrním nastavením spotřebiče, tj. 5°C v chladničce a -18°C v mrazničce. Teplota v chilleru (spodní zásuvka chladničky) je nastavena na 0°C.
- Pro změnu teploty či aktivování speciální funkce, stiskněte příslušné tlačítko na ovládacím panelu.

### Nastavení teploty v chilleru (spodní zásuvka chladničky)

- Teplotu lze regulovat od -3°C do +3°C.
- Tuto funkci zapnete/vypnete stisknutím na 3 sekundy tlačítka 1.

### Nastavení teploty v chladničce

- Stisknutím tlačítka 4 nastavujete teplotu v chladničce od 2°C do 8°C.

### Nastavení teploty v mrazničce

- Stisknutím tlačítka 7 nastavujete teplotu v mrazničce od -15°C do -25°C.

**Poznámka:** Teplota se nastavuje v intervalech po 1 °C.

## PŘÍDAVNÉ FUNKCE SPOTŘEBIČE

### Funkce Vacation (dovolená)

- Pokud se chystáte na delší dovolenou, aktivujte funkci Vacation. Lednice sníží odběr energie na minimum, a přitom zaručí čerstvost potravin do doby vašeho návratu, mrazicí prostor bude fungovat normálně.
- Stiskem tlačítka 3 aktivujete funkci Vacation (dovolená), která bude indikována rozsvícenou ikonou.
- Funkce Dovolená nastaví teplotu v chladničce na +17°C, v mrazničce na -18°C.
- Opakovaným stiskem tlačítka 3 funkci Dovolená vypnete.

### Funkce Eco

- Díky Eco funkci nastavíte stisknutím jednoho tlačítka optimální teplotu v jednotlivých zónách spotřebiče. Potraviny tak získají nejlepší podmínky pro skladování, protože lednice pracuje efektivněji a s lepším výkonem.
- Stiskem tlačítka 8 aktivujete funkci Eco, která bude indikována rozsvícenou ikonou.
- Při Eco funkci bude teplota v mrazničce nastavena na -18°C, v chladničce na 5°C a v chilleru na 3°C.

### Funkce Super cool

- Funkce Super chlazení sníží nastavenou teplotu v chladničce na 2°C, aby potraviny zůstaly čerstvé a neztratily své živiny.
- Rychlé ochlazení teploty díky nižší teplotě uvnitř chladničky je prospěšné pro prevenci ztráty výživových hodnot potravin a zachování jejich čerstvosti.
- Stiskem tlačítka 2 aktivujete funkci Super chlazení, která bude indikována rozsvícenou ikonou.
- Po 24 hodinách se funkce automaticky vypne, ikona přestane svítit.

### Funkce Super freeze

- Funkce Super mrazení nastaví teplotu v mrazničce na -25°C.
- Rychlé ochlazení teploty v mrazničce je prospěšné pro prevenci ztráty výživových hodnot potravin a zachování jejich čerstvosti.
- Stiskem tlačítka 9 aktivujete funkci Super mrazení, která bude indikována rozsvícenou ikonou.
- Po 24 hodinách se funkce automaticky vypne, ikona přestane svítit.

## SKLADOVÁNÍ POTRAVIN

### Chladnička

- Abyste snížili vlhkost a následnou tvorbu námrazy, nikdy neumísťte tekutiny do chladničky nezakryté.
- Vařené pokrmy musí zůstat zakryté, když jsou uloženy v lednici. Do chladničky nevkládějte teplá jídla. Vložte je do chladničky, až když vychladnou, v opačném případě se zvýší teplota / vlhkost uvnitř chladničky, čímž se sníží její účinnost.
- Zajistěte, aby žádné předměty nebyly v přímém kontaktu se zadní stěnou spotřebiče, protože by se mohla vytvářet námraza a obal by se přilepil na stěnu.
- Dveře chladničky příliš často neotevírejte.
- Skladování ovoce a zeleniny odděleně pomáhá tomu, aby zelenina citlivá na etylén (listová zelenina, brokolice, mrkev, atd.) nebyla ovlivněna ovocem, které etylén uvolňuje (banány, broskve, meruňky, fíky atd.).
- Do chladničky nevkládějte vlhkou nebo mokrou zeleninu.
- Délka skladování všech potravin závisí na počáteční kvalitě potravin a nepřerušovaném chladícím cyklu před skladováním v chladničce.
- Voda vytékající z masa může kontaminovat jiné produkty v chladničce. Maso a ryby neskladujte na polici s jinými potravinami!
- Balené potraviny spotřebujte před doporučeným datem expirace.
- Za normálních pracovních podmínek postačí nastavit teplotu chladničky na +4°C.
- Nevkládějte do chladničky horká jídla, nechte je zchladnout na pokojovou teplotu. Horká jídla zvyšují teplotu chladničky a mohou způsobit otravu jídlem nebo zbytečné zkažení potravin.
- Maso a ryby by měly být skladovány v chilleru (spodní zásuvka v chladničce) a zelenina a ovoce v zásuvce na ovoce a zeleninu (Fresh box).
- Aby se zabránilo křížové kontaminaci, neuchovávejte masné výrobky s ovocem a zeleninou.
- Potraviny v chladničce mají být uchovávány v uzavřených nádobách nebo v jiných vhodných obalech tak, aby do chladničky neuvolňovaly pachy a vlhkost (k zabalení potravin je doporučeno využít igelitové sáčky, potravinářskou fólii, alobal).
- Chladničku nepřepřlňujte. Mezi potravinami by měl být dostatečný prostor, aby mohl chladný vzduch cirkulovat.

Potraviny je doporučeno skladovat v různých oddílech podle druhu.

Níže uvedená tabulka slouží jako stručný průvodce, který vám ukáže neúčinnější způsob, jak uložit hlavní skupiny potravin do chladničky.

Potraviny	Maximální délka skladování	Jak a kde ukládat
Ovoce a zelenina	1 týden	Zásuvka na zeleninu
Maso a ryby	2–3 dny	Zabalte do fólie, igelitového sáčku nebo vložte do nádoby a uložte do určené zásuvky
Čerstvý sýr	3–4 dny	Na určenou polici ve dveřích
Máslo a margarín	1 týden	Na určenou polici ve dveřích
Produkty v lahvích, například mléko a jogurt	Do expirace doporučené výrobcem	Na určenou polici ve dveřích

<b>Vejce</b>	1 měsíc	Na polici určené pro vejce
<b>Vařené potraviny</b>	2 dny	Všechny poličky

**Poznámka:** Brambory, cibule a česnek se v chladničce nesmí skladovat. Pokud potřebujete polici přesunout, nadzvedněte zadní část police a poté polici vytáhněte.

#### Mrazicí prostor

- Mraznička se používá pro skladování mražených potravin, zmrazování čerstvých potravin a výrobu kostek ledu.
- Potraviny v tekuté formě by měly být zmrazeny v plastových kelimcích a jiné potraviny by měly být zmrazeny v plastových fóliích nebo sáčcích. Zabalte a řádně utěsněte čerstvé potraviny, to znamená, že obal by měl být vzduchotěsný a neměl by prosakovat. Ideální jsou speciální sáčky do mrazničky, alobal, polyetylenové sáčky a plastové nádoby.
- Čerstvé potraviny neukládejte do blízkosti zmražených potravin, neboť by mohlo dojít k rozmrazení potravin.
- Před zmrazením čerstvých potravin je rozdělte na porce, které lze najednou spotřebovat. Malé množství potravin vyžaduje kratší dobu zmrazení.
- Potraviny po rozmrazení spotřebujte během krátké doby.
- Při skladování mražených potravin vždy dodržujte pokyny výrobce na obalu.
- Nejsou-li uvedeny žádné informace, potraviny nesmí být skladovány déle než 3 měsíce od data nákupu.
- Když koupíte zmrazené potraviny, zkontrolujte, zda byly zmrazeny při vhodných podmínkách a balení není poškozené.
- Zmrazené potraviny by měly být přepravovány ve vhodných nádobách a umístěny co nejdříve do mrazničky.
- Nekupujte mražené potraviny, pokud obal vykazuje známky vlhkosti nebo neobvyklé nafouknutí. Je pravděpodobné, že byly skladovány při nevhodné teplotě a stav obsahu se zhoršil.
- Délka uskladnění mražených potravin závisí na pokojové teplotě, nastavení termostatu, na tom, jak často se dvířka otevírají, jaký typ potravin to je a jaká je doba nutná pro přepravu výrobku z obchodu k vám domů. Vždy dodržujte pokyny na obalu a nikdy nepřekračujte maximální uvedenou délku uskladnění.
- Pokud zůstanou dveře mrazničky delší dobu otevřené nebo nejsou správně zavřené, vytvoří se námraza, která může bránit účinné cirkulaci vzduchu. Chcete-li problém vyřešit, odpojte mrazničku a počkejte, až se odmrazí. Po úplném odmrazení mrazničku vyčistěte.
- Objem mrazničky uvedený na štítku nezahrnuje zásuvky, kryty atd.
- Do mrazničky nepatří potraviny, které obsahují hodně vody (okurky, melouny), mléčné výrobky (jogurty, sýr cottage, smetana), nápoje ve skleněných lahvích nebo plechovkách (riziko exploze), brambory, vejce.
- Do mrazničky nikdy neukládejte horké nebo teplé potraviny, před vložením do mrazničky je nechte zcela vychladnout nebo je zchladte v chladničce.
- Potraviny před vložením do mrazničky zabalte. Aby se obal neslepil, zajistěte, aby byl suchý.
- Doporučení: Před zmrazením označte potraviny informacemi o typu potraviny a datu skladování.
- Maso by mělo být po rozmrazení uvařeno. Pokud se maso po rozmrazení neuvaří, nesmí být znovu zmrazeno.
- Rozmrazené potraviny znovu nezmrazujte.

**Poznámka:** Pokud se pokusíte otevřít dveře mrazničky ihned po jejich zavření, zjistíte, že se snadno neotevrou. To je normální. Jakmile je dosaženo teplotní rovnováhy, dveře se snadno otevrou.

## ČIŠTĚNÍ A ÚDRŽBA

Spotřebič před čištěním odpojte od napájení.

Spotřebič nečistěte tekoucí vodou.

K čištění spotřebiče nepoužívejte abrazivní prostředky, čisticí prostředky ani mýdla.

- Prostor spotřebiče je nutno pravidelně čistit pomocí roztoku jedlé sody a vlažné vody. Po vyčištění omyjte čistou vodou a pečlivě vysušte. Vnitřek chladničky by měl být čistěn v závislosti na četnosti používání, abyste předešli nepříjemnému zápachu. Jedním ze zdrojů zápachu mohou být i nečistoty, které jsou usazené kolem těsnění. Pravidelným čištěním navlhčeným hadříkem těmto nepříjemným zápachům zabráníte.
- Příslušenství omyjte v teplé vodě s přidavkem saponátu. Neumývejte příslušenství v myčce nádobí.
- Po dokončení čištění znovu připojte spotřebič k elektrické síti.

**Pokud spotřebič nebudete delší dobu používat, odpojte jej od elektrické sítě a vyčistěte. Dvířka by měla zůstat mírně pootevřená, aby se zabránilo tvorbě plísní a nepříjemných pachů.**

#### Odmrazování

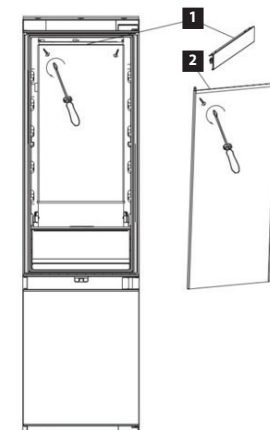
- Spotřebič disponuje funkcí TOTAL NO FROST, která zamezuje tvorbě námrazy nejen v mrazničce, ale také v chladničce. Při běžném používání tedy není potřeba pravidelně mrazničku ani chladničku odmrazovat.
- Poznámka:** Pokud se v mrazicí části pravidelně tvoří velké množství ledu nebo kaluže vody, je pravděpodobné, že dveře netěsní správně (vadné těsnění, špatně namontované dveře).
- Pokyny pro čištění výparníku mrazničky (určeno pro servisní pracovníky):**
- Stiskněte a podržte na 5 sekund současně tlačítka 7 a 10, aby se aktivovala funkce nuceného odmrazování (číslice teploty mrazničky budou na displeji svítit).
- Opakovaným stiskem a podržením na 5 sekund současně tlačítka 7 a 10 funkci vypnete, číslice teploty mrazničky na displeji přestanou svítit.

#### Výměna LED osvětlení

**Pokud je LED osvětlení poškozeno, pro výměnu kontaktujte autorizované servisní středisko!**

Pokyny pro servisní pracovníky:

- Před zahájením výměny světla odpojte spotřebič od elektrické sítě.
- Odejměte lištu z horní části.
- Vyšroubujte šrouby na levé a pravé straně.
- Vyměňte osvětlení.
- Zajistěte šrouby a lištu.



## CHYBOVÁ HLÁŠENÍ

V případě poruchy bude na displeji zobrazen kód chyby. Spotřebič stále chladí, ale je třeba obrátit se na autorizovaný servis.

Kód	Popis chyby	Řešení
F2	Vadné čidlo v chilleru.	Obráťte se na autorizovaný servis.
F3	Vadné čidlo chladničky.	Obráťte se na autorizovaný servis.
F4	Vadné čidlo mrazničky.	Obráťte se na autorizovaný servis.
F5	Vadné odmrazovací čidlo.	Obráťte se na autorizovaný servis.
2E	Vadný ventilátor nebo motor v mrazničce.	Obráťte se na autorizovaný servis.
CE	Komunikační chyba mezi displejem a ovládacím panelem.	Obráťte se na autorizovaný servis.

## ŘEŠENÍ POTÍŽÍ

Následující přehled by Vám měl pomoci nalézt příčiny vyskytujících se závad. V případě, že Vám následující přehled nepomůže odstranit závadu, obraťte se prosím na autorizovaný servis.

Popis závady	Možná příčina	Řešení
Spotřebič nefunguje.	Zástrčka není připojena do zásuvky.	Zkontrolujte zapojení zástrčky do zásuvky.
	V elektrické zásuvce není elektrická energie.	Zkontrolujte jističe a elektrickou zásuvku.
	Spotřebič není zapnutý.	Zapněte spotřebič stiskem tlačítka pro vypnutí a zapnutí.
Spotřebič nefunguje zcela správně.	Příliš mnoho potravin uložených v chladničce.	Vyjměte některé potraviny, které nemusí být umístěné v chladničce.
	Teplota v místnosti je vysoká.	Zajistěte, aby byl kolem spotřebiče dostatečný prostor pro volnou cirkulaci vzduchu.
	Teplota v chladničce není nastavena na vhodnou teplotu.	Upravte nastavení teploty.
	Příliš časté otevírání dveří.	Snižte dobu otevřených dveří.
Příliš velký hluk kompresoru.	Chladnička není stabilní.	Vyrovnejte chladničku tak, aby byla v rovině.
	Zvuk bublání a proudění vzniká při průtoku chladicího média potrubím v chladničce a mrazničce.	Jedná se o běžný provozní zvuk, není to závada.
Spotřebič pípá.	Teplota v mrazničce stoupla na $\geq -5^{\circ}\text{C}$ , aktivoval se teplotní alarm mrazničky, teplota mrazničky bliká.	Zvukové upozornění zrušíte stiskem jakéhokoliv tlačítka.
	Nechali jste dveře spotřebiče otevřené, po 1 minutě se spustil zvukový signál upozorňující na nedovřené dveře.	Není to závada. Zavřete dveře.

V mrazničce se tvoří námraza.	Těsnění dveří je poškozené nebo opotřebované.	Obráťte se na autorizovaný servis.
-------------------------------	---	------------------------------------

## SERVIS

### POZOR!

Údržbu rozsáhlejšího charakteru nebo opravu, která vyžaduje zásah do vnitřních částí výrobku, musí provést odborný servis.

## OCHRANA ŽIVOTNÍHO PROSTŘEDÍ

- Preferujte recyklaci obalových materiálů a starých spotřebičů.
- Krabice od spotřebiče může být dána do sběru tříděného odpadu.
- Plastové sáčky z polyetylénu (PE) odevzdejte do sběru materiálu k recyklaci.

### Recyklace spotřebiče na konci jeho životnosti:



Tento spotřebič je označen v souladu s Evropskou směrnicí 2012/19/EU o elektrickém odpadu a elektrických zařízeních (WEEE). Symbol na výrobku nebo jeho balení udává, že tento výrobek nepatří do domácího odpadu. Je nutné odvézt ho do sběrného místa pro recyklaci elektrického a elektronického zařízení. Zajištěním správné likvidace tohoto výrobku pomůžete zabránit negativním důsledkům pro životní prostředí a lidské zdraví, které by jinak byly způsobeny nevhodnou likvidací tohoto výrobku. Likvidace musí být provedena v souladu s předpisy pro nakládání s odpady. Podrobnější informace o recyklaci tohoto výrobku zjistíte u příslušného místního úřadu, služby pro likvidaci domovního odpadu nebo v obchodě, kde jste výrobek zakoupili.



Tento výrobek splňuje veškeré základní požadavky směrnic EU, které se na něj vztahují.

Změny v textu, designu a technických specifikacích se mohou měnit bez předchozího upozornění a vyhrazujeme si právo na jejich změnu.



## POĎAKOVANIE

Ďakujeme vám, že ste sa rozhodli kúpiť si výrobok značky Concept a prajeme vám, aby ste boli s naším výrobkom spokojní po celý čas jeho používania.

Pred prvým použitím si prosím pozorne preštudujte celý návod na obsluhu a dobre ho odložte. Zabezpečte, aby všetci, ktorí budú tento výrobok používať, boli oboznámení s týmto návodom.

## OBSAH

Technické parametre  
Dôležité upozornenia  
Popis spotrebiča  
Popis ovládacieho panelu  
Rozmery spotrebiča  
Inštalácia spotrebiča  
Zmena smeru otvárania dverí  
Používanie spotrebiča  
Skladovanie potravín  
Čistenie a údržba  
Servis  
Ochrana životného prostredia

TECHNICKÉ PARAMETRE	
Energetická trieda	D
Napätie	220-240 V ~ 50 Hz
Ročná spotreba energie	185 kWh
Denná spotreba energie	0,507 kWh
Celkový objem	267 l
Úžitkový objem (chladnička/mraznička)	200 l / 67 l
Mraziaca kapacita	3,5 kg / 24 h
Klimatická trieda	ST
Hlučnosť	37 dB (A)
Trieda akustického hluku	C
Výška spotrebiča	1937 mm
Šírka spotrebiča	540 mm
Hĺbka spotrebiča	550 mm
Hmotnosť	65 kg
Rozmery pre inštaláciu (Š x H x V)	560-570 x 560 x 1939-1942 mm
Čas akumulácie v mrazničke	10 h

Výrobca si vyhradzuje právo na prípadné technické zmeny, tlačové chyby a odlišnosti vo vyobrazení bez predošlého upozornenia.

## DÔLEŽITÉ UPOZORNENIA

### Pri dodaní vstavané kombinovanej chladničky s mrazničkou

- Ihneď po dodaní skontrolujte obal a spotrebič, či počas prepravy nedošlo k poškodeniu.
- POZOR! Niektoré rohy a hrany spotrebiča, ktoré budú po inštalácii zakryté, môžu byť ostré! Buďte opatrní, aby ste zabránili poraneniu!
- Ak je prístroj poškodený, nezačnite ho používať. Čo najskôr sa obráťte na dodávateľa.
- Pred prvým použitím odstráňte zo spotrebiča všetky obaly a marketingové materiály.
- Obalový materiál odložte mimo dosahu detí alebo zlikvidujte.

### Pri inštalácii

- Nepoužívajte spotrebič inak, než je uvedené v tomto návode.
- Overte, či pripájané napätie zodpovedá hodnotám na typovom štítku prístroja. Používajte len elektrické zásuvky s uzemneným pripojením.
- Tento prístroj sa môže používať v domácnostiach a podobných priestoroch, ako sú:
  - Kuchynské kúty v obchodoch, kanceláriách a ostatných pracoviskách.
  - Spotrebiče používané v poľnohospodárstve.
  - Spotrebiče používané hosťami v hoteloch, motelloch a iných oblastiach.
  - Spotrebiče používané v podnikoch zaisťujúcich nocľah s raňajkami.
- Nepoužívajte prístroj, ak ste bosí.
- Nesiahajte na prístroj vlhkými alebo mokrými rukami.
- Nedotýkajte sa vlhkými ani mokrými rukami chladiacich častí mrazničky. Môže dôjsť k zraneniu!
- Nesadajte a nestúpajte na otvorené dverka spotrebiča.
- Nedovoľte deťom a nesvojprávnym osobám používať prístroj, používajte ho mimo ich dosahu.
- Deti sa nesmú s prístrojom hrať.
- Dbajte na zvýšenú opatrnosť, ak sa spotrebič používa v blízkosti detí.
- Nedovoľte, aby sa prístroj používal ako hračka.

- Tento spotrebič môžu používať deti od veku 8 rokov a osoby so zníženými fyzickými, zmyslovými alebo duševnými schopnosťami alebo bez príslušných skúseností a znalostí, ak sú pod dohľadom alebo boli oboznámené s pokynmi o používaní spotrebiča bezpečným spôsobom a rozumejú jeho rizikám.
- Deťom od 3 do 8 rokov je dovolené iba vkladať a vyberať potraviny z chladničky.
- V prípade poruchy spotrebič vypnite a vytiahnite zástrčku zo zásuvky elektrického napätia.
- Pri odpájaní prístroja zo zásuvky elektrického napätia nikdy neťahajte za prívodný kábel, ale uchopte zástrčku a ťahom prístroj odpojte.
- Prívodný kábel ani zástrčku neponárajte do vody ani do inej kvapaliny.
- Pravidelne kontrolujte spotrebič aj prívodný kábel, či nie sú poškodené.
- Poškodený spotrebič nezapínajte.
- Nepoužívajte spotrebič s poškodeným napájacím káblom alebo zástrčkou; poruchu okamžite nechajte odstrániť v autorizovanom servisnom stredisku.
- Nepoužívajte elektrické zásuvky ani predlžovacie káble. Nebezpečenstvo prehriatia!
- Do chladničky nekladajte horúce potraviny, zvýšila by sa tým vnútorná teplota a tým aj spotreba.
- Nepoužívajte spotrebič, ak sú dvierka alebo tesnenie dvierok poškodené. Dajte ich opraviť do autorizovaného servisu.
- Nepoužívajte iné príslušenstvo, než ktoré odporúča výrobca.
- Nepoužívajte príslušenstvo, ktoré má poškodenú povrchovú úpravu, je opotrebované alebo má iné defekty.
- Pri vyberaní ľadu z mrazničky buďte opatrní, môže dôjsť k úrazu alebo k omrzlinám.
- **DÔLEŽITÉ!** Pred zapnutím nechajte spotrebič stáť 2-4 hodiny, aby sa chladiace plyny v kompresore usadili.
- Spotrebič používajte v miestnosti s teplotou v rozmedzí +18 °C až +38 °C.
- Spotrebič neumiestňujte do blízkosti tepelných zdrojov, môže sa tým zvýšiť jeho spotreba a znížiť jeho životnosť.

- Na hornú plochu spotrebiča neodkladajte žiadne predmety, mohlo by dôjsť k jeho poškodeniu.
- Do spotrebiča neumiestňujte žiadne elektrické zariadenia, ako sú napr. mixéry atď.
- V spotrebiči neskladujte žieravé ani výbušné látky, ako sú napr. aerosólové plechovky s horľavou látkou a pod.
- V chladničke ani v mrazničke nespúšťajte žiadne elektrické spotrebiče.
- Pred použitím treba vnútorný priestor spotrebiča pretrieť roztokom z jedlej sódy rozpustenej vo vlažnej vode. Po očistení všetky časti dôkladne osušte.
- Domáce čistenie a údržbu nesmú robiť deti, ak nedosiahli 8 rokov a nemajú nad sebou dozor.
- **UPOZORNENIE!** Nepoužívajte mechanické zariadenia ani iné prostriedky na urýchlenie procesu odmrazenia okrem tých, ktoré odporúča výrobca.
- **Spotrebič umiestnite na rovné miesto v dobre vetranej miestnosti.**
- Vyhnite sa umiestneniu spotrebiča na priame slnko.
- Ubezpečte sa, že okolo spotrebiča je dostatočný priestor pre voľnú cirkuláciu vzduchu.
- Spotrebič by mal byť umiestnený aspoň 50 cm od plynovej rúry a horákov a aspoň 5 cm od elektrickej rúry.
- Ak je spotrebič umiestnený blízko mrazničky, mala by byť medzi nimi vzdialenosť aspoň 2 cm, aby sa predišlo vzniku vlhkosti na vonkajšom povrchu.

### POZOR!

Spotrebič otvárajte len nakrátko, na vloženie alebo vybratie pokrmov, aby nedošlo k zraneniu, napr. zakopnutiu. Deti by sa mohli do spotrebiča zatvoriť (hrozí nebezpečenstvo udusenía) alebo byť vystavené inému nebezpečenstvu.

V prípade výpadku prúdu sa odporúča nechať dvierka spotrebiča zatvorené. Ak je spotrebič vypnutý, mali by ste pred jeho opätovným zapnutím počkať 5 minút, aby nedošlo k poškodeniu kompresora.

Pri inštalácii spotrebiča dbajte na to, aby sa napájací kábel nezachytil alebo nepoškodil.

## Prípadné poruchy

- Spotrebič môže opravovať a robiť v ňom zásahy iba kvalifikovaný odborník.
- Pri opravách a zásahoch musí byť prístroj odpojený z elektrickej siete. Vypnite istič alebo vytiahnite zástrčku zo zásuvky elektrického napätia.
- Pri odpájaní prístroja zo zásuvky elektrického napätia nikdy neťahajte za prívodný kábel, ale uchopte zástrčku a ťahom prístroj odpojte.
- Ak je osvetlenie LED poškodené, obráťte sa na autorizované servisné stredisko.

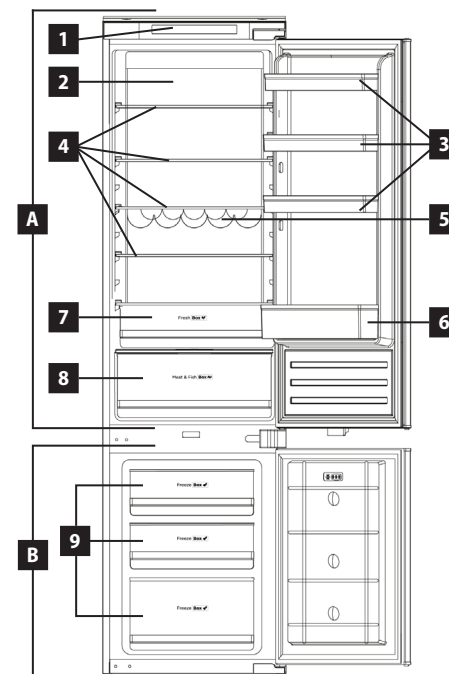


**POZOR!** Nebezpečenstvo požiaru. / Horľavý materiál.

**Ak nedodržíte pokyny výrobcu, prípadná oprava nebude uznaná ako záručná.**

## POPIS PRODUKTU

- A Chladnička
- B Mraznička
- 1 Ovládací panel s displejom
- 2 Osvetlenie Lightwall na všetkých policiach
- 3 Dverové police
- 4 Police v chladničke
- 5 Sklopná polica na víno
- 6 Polica na fľaše
- 7 Zásuvka na ovocie a zeleninu
- 8 Zásuvka na mäso a ryby
- 9 Zásuvky v mrazničke

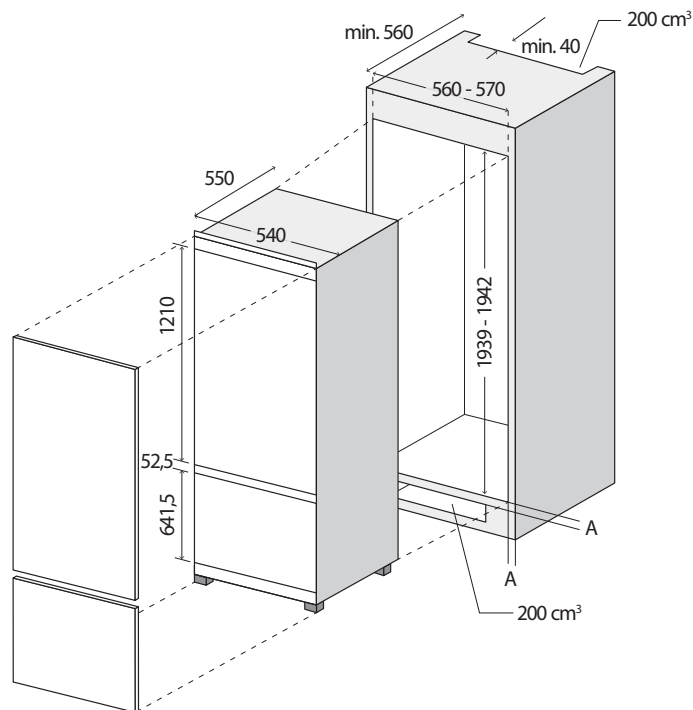


## POPIS OVLÁDACIEHO PANELA

- 1 Tlačidlo nastavenia teploty v chladiacom zariadení (spodná zásuvka chladničky)
- 2 Tlačidlo funkcie superchladenia
- 3 Tlačidlo funkcie dovolenka
- 4 Tlačidlo nastavenia teploty v chladničke
- 5 Displej - na zobrazenie teploty v chladničke
- 6 Displej - zobrazenie teploty v mrazničke
- 7 Tlačidlo nastavenia teploty v mrazničke
- 8 Tlačidlo funkcie Eco
- 9 Tlačidlo funkcie supermrazenia
- 10 Tlačidlo vypnutia a zapnutia



## ROZMERY SPOTREBIČA



## INŠTALÁCIA SPOTREBIČA

- **POZOR!** Niektoré rohy a hrany spotrebiča, ktoré budú po inštalácii skryté, môžu byť ostré! Dávajte pozor, aby ste sa nezranili!
- Na chyby spôsobené nesprávnou inštaláciou sa záruka nevzťahuje.
- Za inštaláciu spotrebiča zodpovedá kupujúci, nie výrobca.
- Výrobca nenesie žiadnu zodpovednosť za škody na osobách, zvieratách alebo majetku spôsobené nesprávnou inštaláciou.
- Spotrebič umiestnite na rovný povrch v dobre vetranej miestnosti, v bezpečnej vzdialenosti od zdrojov tepla (radiátory, rúry).
- Spotrebič neumiestňujte na miesto s priamym slnečným žiarením, do vlhkého prostredia.
- Nenakláňajte spotrebič o viac ako 40°.
- V prípade potreby použite nastaviteľné nožičky v spodnej časti spotrebiča na vyrovnanie spotrebiča do stabilnej a vodorovnej polohy.
- Z dôvodu vetrania sa spotrebič nesmie dotýkať zadnej strany steny, čím väčšia medzera, tým lepšie. V hornej časti by mal byť voľný priestor a v podstavci pod chladničkou by mal byť výrez (s vetracou mriežkou).
- Nesprávne vetranie môže viesť napr. k predčasnému zlyhaniu kompresora, nadmernej spotrebe energie.

## ZMENA SMERU OTVÁRANIA DVERÍ

Postup zmeny smeru otvárania dverí nájdete v návode na inštaláciu.

## POUŽÍVANIE SPOTREBIČA

- Z hygienických dôvodov by ste mali pred uvedením nového spotrebiča do prevádzky utrieť jeho vnútro vlhkou handričkou/roztokom jedlej sódy rozpustenej vo vlažnej vode. Po vyčistení všetky časti dôkladne vysušte.
- Pred pripojením k elektrickej sieti nechajte spotrebič 2 - 4 hodiny stáť, aby sa chladiace plyny po preprave usadili v kompresore.
- Potom spotrebič zapojte do elektrickej zásuvky.
- Stlačením a podržaním tlačidla vypnutia a zapnutia (10) na 3 sekundy spotrebič zapnite. Opätovným stlačením tlačidla na 3 sekundy spotrebič vypnete.

### Displej

- Po prvom spustení sa na displeji zobrazia teploty pre každú zónu nastavené výrobným nastavením spotrebiča, t. j. 5 °C v chladničke a -18 °C v mrazničke. Teplota v chladiacej časti (spodná zásuvka chladničky) je nastavená na 0 °C.
- Ak chcete zmeniť teplotu alebo aktivovať špeciálnu funkciu, stlačte príslušné tlačidlo na ovládacom paneli.

### Nastavenie teploty v chilleru (spodná zásuvka chladničky)

- Teplotu je možné regulovať v rozsahu od -3 °C do +3 °C.
- Táto funkcia sa zapína/vypína stlačením tlačidla na 3 sekundy.

### Nastavenie teploty v chladničke

- Stlačením tlačidla 4 nastavte teplotu v chladničke od 2 °C do 8 °C.

### Nastavenie teploty v mrazničke

- Stisknutím tlačítka 7 nastavujete teplotu v mrazničke od -15°C do -25°C.

**Poznámka:** Teplota sa nastavuje v intervaloch po 1 °C.

## DOPLNKOVÉ FUNKCIE SPOTREBIČA

### Funkcia Vacation (dovolenka)

- Ak sa chystáte na dlhšiu dovolenku, aktivujte funkciu Dovolenka. Chladnička zníži spotrebu energie na minimum, a zároveň udrží potraviny čerstvé až do vášho návratu a mraziaci priestor bude fungovať normálne.
- Stlačením tlačidla 3 aktivujete funkciu Vacation (Dovolenka), ktorá bude signalizovaná rozsvietenou ikonou.
- Funkcia Vacation nastaví teplotu v chladničke na +17 °C a teplotu v mrazničke na -18 °C.
- Opakovaným stlačením tlačidla 3 funkciu Vacation deaktivujete.

### Funkcia Eco

- Vďaka funkcii Eco môžete stlačením tlačidla nastaviť optimálnu teplotu v každej zóne spotrebiča. Vaše potraviny tak získajú najlepšie podmienky na skladovanie, pretože spotrebič pracuje efektívnejšie a s lepším výkonom.
- Stlačením tlačidla 8 aktivujete funkciu Eco, ktorá bude signalizovaná rozsvietenou ikonou.
- S funkciou Eco sa teplota v mrazničke nastaví na -18 °C, v chladničke na 5 °C a v chladiacom priestore na 3 °C.

### Funkcia Super cool

- Funkcia Super Cool zníži nastavenú teplotu v chladničke na 2 °C, aby potraviny zostali čerstvé a nestratili svoje živiny.
- Rýchle ochladenie v dôsledku nižšej teploty v chladničke je prospešné pre zabránenie straty nutričnej hodnoty potravín a zachovanie ich čerstvosti.
- Stlačením tlačidla 2 aktivujete funkciu Super Cool, ktorá bude signalizovaná rozsvietenou ikonou.
- Po 24 hodinách sa funkcia automaticky vypne a ikona prestane svietiť.

### Funkcia Super freeze

- Funkcia Super Freeze nastaví teplotu v mrazničke na -25 °C.
- Rýchle ochladenie teploty v mrazničke je prospešné pre zabránenie straty nutričnej hodnoty a zachovanie čerstvosti potravín.
- Stlačením tlačidla 9 aktivujete funkciu Super Freeze, ktorá bude signalizovaná rozsvietenou ikonou.
- Po 24 hodinách sa funkcia automaticky vypne a ikona prestane svietiť.

## USKLADNENIE POTRAVÍN

### Chladnička

- Aby ste znížili vlhkosť a následnú tvorbu námrazy, nikdy neukladajte tekutiny do chladničky nezakryté.
- Uvarené potraviny musia zostať zakryté, keď sa uchovávajú v chladničke. Teplé nevkladajte do chladničky. Vkladajte ich po vychladnutí, inak sa bude teplota/vlhkosť vnútri chladničky zvyšovať, čím sa znižuje účinnosť chladničky.
- Dbajte na to, aby žiadne predmety neboli v priamom kontakte so zadnou stranou spotrebiča, pretože sa vytvorí námraza a obal sa k nej prilepí. Dvierka chladničky neotvárajte často.
- Skladovanie ovocia a zeleniny samostatne pomáha predchádzať tomu, aby zelenina citlivá na etylén (zelený šalát, brokolica, mrkva atď.) nebola ovplyvnená ovocím uvoľňujúcim etylén (banány, broskyne, marhule, figy atď.).
- Do chladničky nedávajte mokrú zeleninu.
- Čas skladovania pre všetky potravinové produkty závisí od pôvodnej kvality potravín a neprerušovaného cyklu chladenia pred uskladnením do chladničky. Mäso a ryby neskladujte na polici s inými potravinami!
- Únik vody z mäsa môže kontaminovať ostatné potraviny v chladničke.
- Balené potraviny skonzumujte pred odporúčaným dátumom spotreby.
- Za normálnych prevádzkových podmienok bude dostatočné upraviť nastavenie teploty chladničky na +4 °C.
- Horúce potraviny nevkladajte do chladničky ihneď, počkajte, kým teplota vyprchá. Horúce potraviny zvyšujú stupeň chladničky a spôsobia otravu jedlom a zbytočné pokazenie potravín.
- Mäso a ryby by sa mali skladovať v chladiacom boxe (spodná zásuvka chladničky) a zelenina a ovocie v zásuvke na ovocie a zeleninu (Fresh box).
- Na zamedzenie krížovej kontaminácii neskladujte mäsové výrobky spolu s ovocím a zeleninou.
- Potraviny vkladajte do chladničky v uzavretých nádobách alebo zakryté, aby sa predišlo vlhkosti a zápachom (na balenie potravín sa odporúča používať plastové vrecká, potravinársku fóliu, hliníkovú fóliu).
- Chladničku nepreplňujte. Medzi jednotlivými potravinami by mal byť dostatočný priestor na cirkuláciu chladného vzduchu.

Potraviny sa odporúča skladovať v rôznych priehradkách v závislosti od typu.

Nasledujúca tabuľka slúži ako stručný návod, ktorý vám ukáže najefektívnejší spôsob skladovania hlavných skupín potravín v chladničke.

Potraviny	Maximálny čas uskladnenia	Ako a kde uchovávať
Zelenina a ovocie	1 týždeň	Priehradka na zeleninu
Mäso a ryby	2 – 3 dni	Zabalte do fólie, plastového vrečka alebo vložte do nádoby a uložte do určenej zásuvky.
Čerstvý syr	3 – 4 dni	Na vyhradenej polici dverí
Maslo a margarín	1 týždeň	Na vyhradenej polici dverí
Produkty vo fľašiach, napr. mlieko a jogurt	Až do dátumu spotreby odporúčaného výrobcom	Na vyhradenej polici dverí
Vajíčka	1 mesiac	Na vyhradenej polici na vajíčka

**Poznámka:** Zemiaky, cibuľa a cesnak sa nesmú skladovať v chladničke. Ak potrebujete policu premiestniť, zdvihnite zadnú časť police a potom ju vyťahnite.

### Mraziaci priestor

- Mrazička sa/používa na uchovávanie mrazených potravín, mrazenie čerstvých potravín a tvorbu kociek ľadu.
- Potraviny v tekutom skupenstve by sa mali zmraziť v plastových pohárikoch a iné potraviny by sa mali zmraziť v plastových fóliách alebo vreckách. Mrazenie čerstvých potravín: čerstvé potraviny riadne zabalte tak, aby bol obal vzduchotesný a nepretiekal. Ideálne sú špeciálne vrecká do mrazičky, alobal, polyetylénová vrecká a plastové nádoby.
- Čerstvé potraviny neuchovávajú vedľa zmrazených potravín, pretože môžu zmrazené potraviny rozmraziť.
- Pred mrazením čerstvých potravín ich rozdeľte na porcie, ktoré sa dajú skonzumovať na jeden raz. Malé množstvá potravín si vyžadujú kratší čas mrazenia.
- Rozmrazené potraviny skonzumujte za krátky čas po rozmrazení.
- Pri uchovávaní mrazených potravín vždy dodržiavajte pokyny výrobcu na balení potraviny. Ak nie sú uvedené žiadne informácie, potraviny sa nesmú skladovať dlhšie ako 3 mesiace od dátumu kúpy.
- Pri kúpe mrazených potravín sa uistite, či boli uchovávané za vhodných podmienok a či nemajú poškodené balenie.
- Mrazené potraviny by sa mali prepravovať vo vhodných nádobách a mali by sa čo najskôr umiestniť do mrazičky.
- Nekupujte mrazené potraviny, ak balenie vykazuje znaky vlhkosti a nezvyčajného napuchnutia. Je pravdepodobné, že boli uchovávané pri nevhodnej teplote a že obsah sa pokazil.
- Životnosť skladovania mrazených potravín závisí od teploty v miestnosti, nastavenia termostatu, častosti otvárania dvierok, typu potravín a od dĺžky času, ktorý je potrebný na prepravu produktu z obchodu domov. Vždy postupujte podľa pokynov vytlačených na balení a nikdy neprekračujte maximálny naznačený čas skladovania.
- Ak boli dvere mrazičky ponechané dlhšie otvorené alebo neboli riadne zatvorené, vytvorí sa námraza a môže brániť účinnej cirkulácii vzduchu. Ak to chcete vyriešiť, mrazičku odpojte a nechajte ju odmraziť. Po úplnom odmrazení mrazičku vyčistite.
- Objem mrazičky uvedený na štítku je objem bez košov, krytov a podobne.
- Do mrazičky nepatria potraviny, ktoré obsahujú veľa vody (uhorky, melóny), mliečne výrobky (jogurt, tvaroh, smotana), nápoje v sklenených fľašiach alebo plechovkách (riziko výbuchu), zemiaky, vajcia.
- Do mrazičky nikdy nedávajte horúce alebo teplé potraviny, pred vložением do mrazičky ich nechajte úplne vychladnúť alebo ich schladte v chladničke.
- Pred vložением potravín do mrazičky ich zabalte. Uistite sa, že obal je suchý, aby sa zabránilo zlepeniu.
- Odporúčanie: V prípade, že sa v mrazičke nachádzajú potraviny, ktoré nie sú vhodné na mrazenie, je potrebné ich odstrániť.
- Mäso by sa malo po rozmrazení uvariť. Ak mäso nie je po rozmrazení tepelne spracované, nesmie sa znovu zmraziť.
- Nezmrazujte rozmrazené potraviny.
- **POZNÁMKA:** Ak sa pokúsíte otvoriť dvere mrazičky bezprostredne po ich zatvorení, môže sa stať, že to nepôjde ľahko. Je to normálne. Po dosiahnutí rovnováhy sa dvere otvoria ľahko.

## ČISTENIE A ÚDRŽBA

Pred čistením odpojte spotrebič od elektrickej siete.  
Spotrebič nečistite pod tečúcou vodou.

Na čistenie spotrebiča nepoužívajte abrazívne prostriedky, čistiace prostriedky ani mydlá.

- Priestor spotrebiča sa musí pravidelne čistiť roztokom jedlej sódy a vlažnej vody. Po čistení umyte čistou vodou a dôkladne vysušte. Vnútro chladničky by sa malo čistiť v závislosti od frekvencie používania, aby sa zabránilo nepríjemným zápachom. Jedným zo zdrojov zápachu môžu byť nečistoty, ktoré sa usadili okolo tesnení. Pravidelné čistenie vlhkou handričkou zabráni vzniku týchto nepríjemných pachov.
- Príslušenstvo umyte v teplej vode s pridaním čistiaceho prostriedku. Príslušenstvo neumývajte v umývačke riadu.
- Po vyčistení spotrebič opäť pripojte k elektrickej sieti.

**Ak nebudete spotrebič dlhší čas používať, odpojte ho od elektrickej siete a vyčistite ho. Dvierka by mali zostať mierne pootvorené, aby sa zabránilo vzniku plesní a nepríjemných pachov.**

### Odmrazovanie

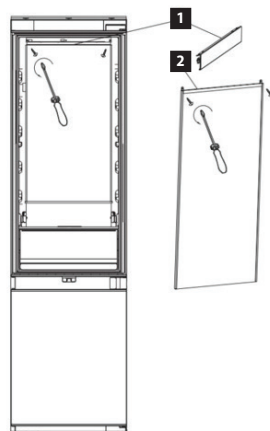
- Spotrebič je vybavený funkciou TOTAL NO FROST, ktorá zabráňuje tvorbe námrazy nielen v mrazničke, ale aj v chladničke. Počas bežného používania preto nie je potrebné mrazničku ani chladničku pravidelne odmrazovať.
- **Poznámka:** Ak sa v mraziacom priestore pravidelne tvorí veľké množstvo ľadu alebo kaluže vody, je pravdepodobné, že, dvere netesnia správne (chybné tesnenie, nesprávne namontované dvere).
- **Pokyny na čistenie výparníka mrazničky (pre servisný personál):**
- Súčasným stlačením a podržaním tlačidiel 7 a 10 na 5 sekúnd aktivujete funkciu núteného odmrazovania (na displeji sa rozsvietia číslice teploty v mrazničke).
- Opakovaným súčasným stlačením a podržaním tlačidiel 7 a 10 na 5 sekúnd funkciu deaktivujete a na displeji prestanú svietiť číslice teploty mrazničky.

### Výmena osvetlenia LED

**Ak je osvetlenie LED poškodené, obráťte sa na autorizované servisné stredisko a požiadajte o výmenu!**

Pokyny pre servisný personál:

1. Pred začatím výmeny svetla odpojte spotrebič od elektrickej siete.
2. Odstráňte lištu z hornej časti.
3. Odskrutkujte skrutky na ľavej a pravej strane.
4. Vymeňte svetlo.
5. Zabezpečte skrutkami a lištou.



## CHYBOVÉ HLÁSENIA

V prípade poruchy sa na displeji zobrazí kód chyby. Spotrebič stále chladí, ale musíte sa obrátiť na autorizované servisné stredisko.

Kód	Popis chyby	Riešenie
F2	Chybný snímač v chilleru.	Obráťte sa na autorizované servisné stredisko.
F3	Chybný senzor chladničky.	Obráťte sa na autorizované servisné stredisko.
F4	Chybný snímač mrazničky.	Obráťte sa na autorizované servisné stredisko.
F5	Chybný snímač rozmrazovania.	Obráťte sa na autorizované servisné stredisko.
2E	Poškodený ventilátor alebo motor v mrazničke.	Obráťte sa na autorizované servisné stredisko.
CE	Chyba komunikácie medzi displejom a ovládacím panelom.	Obráťte sa na autorizované servisné stredisko.

## RIEŠENIE PROBLÉMOV

Nasledujúci prehľad by vám mal pomôcť nájsť príčiny porúch. Ak vám nasledujúci prehľad nepomôže odstrániť poruchu, obráťte sa na autorizované servisné stredisko.

Opis chyby	Možná príčina	Riešenie
Spotrebič nefunguje.	Zástrčka nie je pripojená do zásuvky.	Skontrolujte pripojenie zástrčky k zásuvke.
	V elektrickej zásuvke nie je elektrina.	Skontrolujte ističe a elektrickú zásuvku.
	Spotrebič nie je zapnutý.	Spotrebič zapnite stlačením tlačidla vypnutia a zapnutia.
Spotrebič nefunguje správne.	Príliš veľa uskladnených potravín v chladničke.	Vyberte niektoré potraviny, ktoré nie je potrebné ukladať do chladničky.
	V miestnosti je vysoká teplota.	Dbajte na to, aby bol okolo spotrebiča dostatočný priestor na voľnú cirkuláciu vzduchu.
	Teplota v chladničke nie je nastavená na vhodnú teplotu.	Upravte nastavenie teploty.
Príliš veľký hluk kompresora.	Príliš časté otváranie dverí.	Skráťte čas, počas ktorého sú dvere otvorené.
	Chladnička nie je stabilná.	Vyrovajte chladničku tak, aby bola v rovine.
	Bublajúci a bublajúci zvuk je spôsobený prúdením chladiva cez potrubia v chladničke a mrazničke.	Ide o normálny prevádzkový zvuk, nie o poruchu.
Spotrebič vydá zvukový signál.	Teplota v mrazničke sa zvýšila na $\geq -5$ °C, aktivoval sa alarm teploty v mrazničke a teplota v mrazničke bliká.	Ak chcete zrušiť zvukové upozornenie, stlačte ľubovoľné tlačidlo.
	Dvere spotrebiča ste nechali otvorené a po 1 minúte sa ozve zvukový signál, ktorý vás upozorní, že dvere nie sú otvorené.	Nie je to chyba. Zatvorte dvere.

V mrazničke sa vytvorí námraza.	Tesnenie dverí je poškodené alebo opotrebované.	Obráťte sa na autorizované servisné stredisko.
---------------------------------	---	--

## SERVIS

### POZOR!

Údržbu rozsiahlejšieho charakteru alebo opravu, ktorá si vyžaduje zásah do vnútorných častí výrobku, musí urobiť odborný servis.

## OCHRANA ŽIVOTNÉHO PROSTREDIA

- Preferujte recykláciu obalových materiálov a starých prístrojov.
- Škatulu od prístroja môžete dať do zberu triedeného odpadu.
- Plastové vrecúška z polyetylénu (PE) odovzdajte ako zberný odpad na recykláciu.

### Recyklácia prístroja na konci jeho životnosti:



Tento spotrebič je označený podľa európskej smernice 2012/19/EU o elektrickom odpade a elektrických zariadeniach (WEEE). Symbol na výrobku alebo jeho obale udáva, že tento výrobok nepatrí do domáceho odpadu. Treba ho odovzdať na zberné miesto na recykláciu elektrických a elektronických zariadení. Zaistením správnej likvidácie tohto výrobku zabránite negatívnym dôsledkom na životné prostredie a ľudské zdravie. Likvidácia musí byť vykonaná v súlade s predpismi na likvidáciu odpadu. Podrobnejšie informácie o recyklácii tohto výrobku zistíte na príslušnom miestnom úrade, u služby na likvidáciu domového odpadu alebo v obchode, kde ste výrobok kúpili.



Tento výrobok spĺňa všetky základné požiadavky smerníc EU, ktoré sa naň vzťahujú.

Zmeny v texte, vzhľade a technických špecifikáciách môžu nastať bez predošlého upozornenia a na tieto zmeny si vyhradzuje právo.

## PODĚKOVANIE

Děkujeme za zakup produktu marki Concept i życzymy, żeby byli Państwo zadowoleni z naszego produktu przez cały okres jego użytkowania.

Przed pierwszym użyciem należy uważnie przeczytać całą instrukcję obsługi, a potem zachować ją. Należy zadbać o to, aby także inne osoby, które będą obchodziły się z tym produktem, zapoznały się z niniejszą instrukcją.

## SPIS TREŚCI

Parametry techniczne  
Ważne przestrogi  
Opis urządzenia  
Opis panelu sterowania  
Wymiary urządzenia  
Instalacja urządzenia  
Zmiana kierunku otwierania drzwi  
Korzystanie z urządzenia  
Przechowywanie żywności  
Czyszczenie i konserwacja  
Serwis  
Ochrona środowiska

### PARAMETRY TECHNICZNE

Klasa energetyczna	D
Napięcie	220-240 V ~ 50 Hz
Roczne zużycie energii	185 kWh
Dzienne zużycie energii	0,507 kWh
Pojemność całkowita	267 l
Pojemność użytkowa (chłodziarka/zamrażarka)	200 l / 67 l
Zdolność zamrażania	3,5 kg / 24 godz.
Klasa klimatyczna	ST
Poziom hałas	37 dB (A)
Klasa hałasu	C
Wysokość urządzenia	1937 mm
Szerokość urządzenia	540 mm
Głębokość urządzenia	550 mm
Waga	65 kg
Wymiary do instalacji (szer. x gł. x wys.)	560-570 x 560 x 1939-1942 mm
Czas przechowywania w zamrażarce	10 godz.

Producent zastrzega sobie prawo do zmian technicznych, błędów typograficznych oraz odmienności obrazów bez uprzedniego powiadomienia.

## WAŻNE PRZESTROGI

### Po dostarczeniu lodówki do zabudowy połączonej z zamrażarką

- Natychmiast po otrzymaniu należy sprawdzić paczkę, czy nie została ona podczas transportu uszkodzona.
- UWAGA! Niektóre rogi i krawędzie urządzenia, które po instalacji zostaną ukryte, mogą być ostre! Należy zachować ostrożność, aby uniknąć obrażeń!
- Nie wolno uruchamiać urządzenia, jeżeli jest ono uszkodzone. Jak najszybciej skontaktuj się z dostawcą.
- Przed pierwszym użyciem należy usunąć z urządzenia wszystkie materiały opakowaniowe i marketingowe.
- Materiały opakowaniowe należy przechowywać poza zasięgiem dzieci lub zutylizować.

### Podczas instalacji

- Nie wolno korzystać z urządzenia w sposób inny niż opisany w niniejszej instrukcji.
- Upewnij się, że podłączane napięcie zgadza się z wartościami podanymi na tabliczce znamionowej urządzenia. Należy używać wyłącznie gniazdek elektrycznych z uziemieniem.
- Niniejsze urządzenie jest przeznaczone do użytku domowego i w miejscach, takich jak:
  - Aneksy kuchenne w sklepach, biurach i innych miejscach pracy.
  - Jako urządzenia używane w rolnictwie.
  - Jako urządzenia używane przez gości w hotelach, motelach i innych miejscach.
  - Jako urządzenia używane w przedsiębiorstwach świadczących nocleg ze śniadaniem.
- Nie wolno używać urządzenia, będąc boso.
- Nie wolno dotykać urządzenia wilgotnymi lub mokrymi rękoma.
- Nie wolno dotykać części chłodzących zamrażarki wilgotnymi lub mokrymi rękoma. Może to skutkować obrażeniami!
- Nie wolno siadać ani stawać na otwartych drzwiach urządzenia.

- Nie wolno dopuścić dzieci ani osób ubezwłasnowolnionych do obsługi urządzenia. Urządzenia należy używać poza ich zasięgiem.
- Dzieciom nie wolno bawić się z urządzeniem.
- Używając urządzenia w pobliżu dzieci, należy zachować szczególną ostrożność.
- Nie wolno używać urządzenia jako zabawki.
- Niniejsze urządzenie może być używane przez dzieci w wieku od 8 lat i powyżej oraz osoby o ograniczonej sprawności ruchowej, zmysłowej lub umysłowej, lub bez odpowiedniego doświadczenia i wiedzy, jeżeli są one nadzorowane lub zapoznały się z instrukcją bezpiecznej obsługi urządzenia i rozumieją zagrożenia.
- Dla dzieci od 3 do 8 lat dozwolone jest tylko wkładanie i wyjmowanie potraw z lodówki.
- W razie pojawienia się usterki należy wyłączyć urządzenie i wyjąć wtyczkę z gniazdka elektrycznego.
- Podczas odłączania urządzenia od gniazdka nie wolno nigdy ciągnąć za przewód zasilający, natomiast należy chwycić wtyczkę i wyciągnąć ją.
- Nie wolno zanurzać przewodu zasilającego ani wtyczki w wodzie lub w innej cieczy.
- Należy regularnie sprawdzać urządzenie i przewód zasilający pod kątem uszkodzeń.
- Nie wolno włączać uszkodzonego urządzenia.
- Nie używaj urządzenia z uszkodzonym przewodem zasilającym lub wtyczką; niezwłocznie zleć naprawę usterki autoryzowanemu serwisowi.
- Nie używaj gniazdek elektrycznych ani przedłużaczy. Niebezpieczeństwo przegrzania!
- Nie wkładać gorącej żywności do lodówki, ponieważ spowoduje to wzrost temperatury wewnętrznej, a tym samym zużycie energii.
- Nie używaj urządzenia, jeżeli drzwi lub uszczelnienie drzwi jest uszkodzone. Oddaj urządzenie do autoryzowanego serwisu do naprawy.
- Nie wolno używać akcesoriów innych niż te, które zostały zalecone przez producenta.
- Nie wolno używać akcesoriów, które mają uszkodzone wykończenie powierzchni, są zużyte lub mają inne wady.



- Wybierając lód z zamrażarki należy zachować ostrożność, ponieważ istnieje niebezpieczeństwo obrażeń lub odmrożenia.
- **WAŻNE!** Przed włączeniem należy odstawić urządzenie na 2-4 godziny, aby umożliwić osadzenie się czynnika chłodniczego w sprężarce po transporcie.
- Używaj urządzenia w pomieszczeniu, w którym temperatura waha się od +18°C do +38 °C.
- Nie umieszczaj urządzenia w pobliżu źródeł ciepła, może wzrosnąć jego zużycie i zmniejszyć się jego żywotność.
- Nie umieszczaj żadnych przedmiotów na urządzeniu, ponieważ może to spowodować jego uszkodzenie.
- Nie wkładaj do urządzenia żadnych urządzeń elektrycznych, takich jak np. miksery itp.
- Nie wolno przechowywać w urządzeniu substancji żrących ani wybuchowych, takich jak np. puszki aerozolowe z substancją łatwopalną itp.
- Nie wolno uruchamiać żadnych urządzeń elektrycznych w lodówce ani w zamrażarce.
- Przed użyciem należy wytrzeć wnętrze urządzenia roztworem jadalnej sody rozpuszczonej w letniej wodzie. Po oczyszczeniu należy wysuszyć wszystkie części.
- Czyszczenie ani konserwację wykonywaną przez użytkownika nie mogą wykonywać dzieci, chyba że są one starsze niż 8 lat i pod nadzorem.
- **PRZESTROGA!** Nie wolno używać urządzeń mechanicznych ani innych przedmiotów, aby przyspieszyć proces rozmrażania, z wyjątkiem tych, które są zalecane przez producenta.
- **Umieść urządzenie na płaskiej powierzchni w dobrze wentylowanym pomieszczeniu.**
- Nie umieszczaj urządzenia w bezpośrednim świetle słonecznym.
- Upewnij się, że wokół urządzenia jest wystarczająca przestrzeń do swobodnego obiegu powietrza.
- Urządzenie powinno zostać umieszczone co najmniej 50 cm od piekarnika gazowego lub płyty grzewczych i powinno zostać umieszczone co najmniej 5 cm od piekarnika elektrycznego.

- Jeżeli urządzenie zostało umieszczone w pobliżu zamrażarki, należy zachować odległość co najmniej 2 cm, aby uniknąć powstawaniu wilgotności na zewnętrznej powierzchni.

### UWAGA!

Otwieraj urządzenie tylko na krótki okres, żeby wstawić lub wyjąć żywność, aby uniknąć obrażeń, np. potknięcia. Dzieci mogą zamknąć się w urządzeniu (niebezpieczeństwo uduszenia) lub zostać narażone na inne niebezpieczeństwo.

W przypadku awarii zasilania zaleca się zamknięcie drzwiczek urządzenia. Jeśli urządzenie jest wyłączone, należy odczekać 5 minut przed jego ponownym włączeniem, aby uniknąć uszkodzenia sprężarki. Podczas instalacji urządzenia należy uważać, aby kabel zasilający nie został przytrzaśnięty lub uszkodzony.

### Ewentualne usterki

- Napraw urządzenia i ingerencje w niego może dokonywać tylko wykwalifikowany specjalista.
- Urządzenie musi być podczas napraw i ingerencji odłączone od sieci elektrycznej. Wyłącz bezpiecznik lub odłącz wtyczkę od gniazdka elektrycznego.
- Podczas odłączania urządzenia od gniazdka nie wolno nigdy ciągnąć za przewód zasilający, natomiast należy chwycić wtyczkę i wyciągnąć ją.
- Jeśli oświetlenie LED jest uszkodzone, należy skontaktować się z autoryzowanym centrum serwisowym.

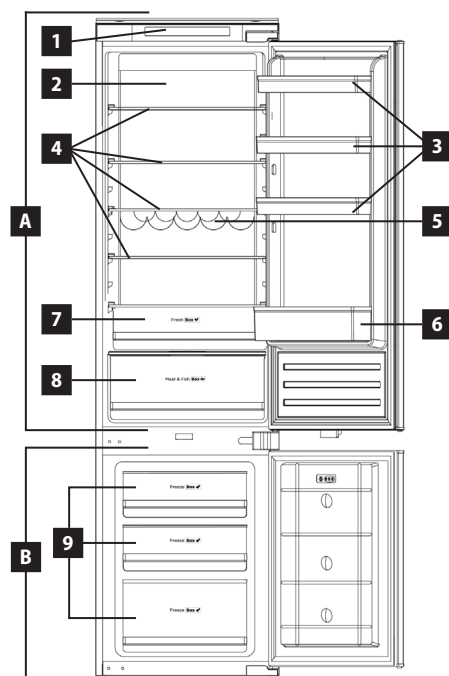


**UWAGA!** Zagrożenie pożarowe / Materiał palny.

**Nieprzestrzeganie instrukcji producenta może doprowadzić do tego, że ewentualna naprawa nie zostanie uznana za naprawę gwarancyjną.**

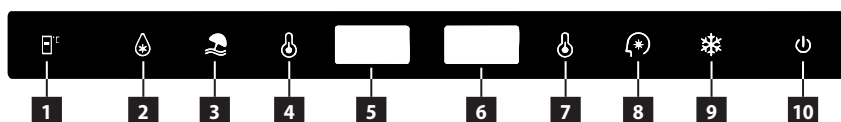
## OPIS URZĄDZENIA

- A Lodówka
- B Zamrażarka
- 1 Panel sterowania z wyświetlaczem
- 2 Oświetlenie ścienne na wszystkich półkach
- 3 Półki w drzwiach
- 4 Półki w chłodziarce
- 5 Składana półka na wino
- 6 Półka na butelki
- 7 Szuflada na owoce i warzywa
- 8 Szuflada na mięso i ryby
- 9 Szuflady w zamrażarce

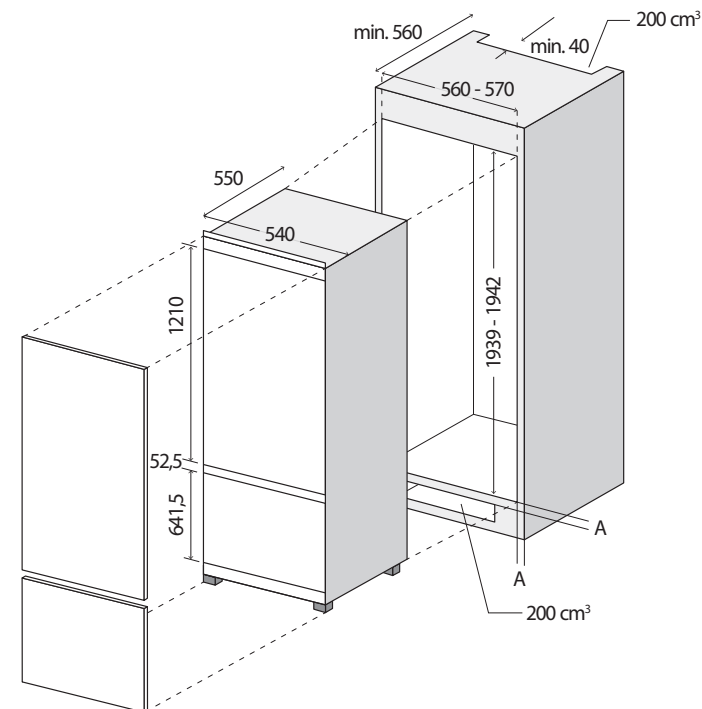


## OPIS PANELU STEROWANIA

- 1 Przycisk ustawiania temperatury w chłodziarce (dolna szuflada w lodówce)
- 2 Przycisk funkcji super chłodzenia
- 3 Przycisk funkcji wakacyjnej
- 4 Przycisk ustawiania temperatury w chłodziarce
- 5 Wyświetlacz - wyświetlanie temperatury w chłodziarce
- 6 Wyświetlacz - wyświetlanie temperatury zamrażarki
- 7 Przycisk ustawiania temperatury zamrażarki
- 8 Przycisk funkcji Eco
- 9 Przycisk funkcji super zamrażania
- 10 Przycisk wyłączania i włączania



## WYMIARY URZĄDZENIA



## INSTALACJA URZĄDZENIA

- **UWAGA!** Niektóre narożniki i krawędzie urządzenia, które zostaną ukryte po instalacji, mogą być ostre! Należy zachować ostrożność, aby uniknąć obrażeń!
- Wady spowodowane nieprawidłową instalacją nie są objęte gwarancją.
- Za instalację urządzenia odpowiedzialny jest nabywca, a nie producent.
- Producent nie ponosi żadnej odpowiedzialności za szkody na osobach, zwierzętach lub mieniu spowodowane nieprawidłową instalacją.
- Urządzenie należy umieścić w równym miejscu w dobrze wentylowanym pomieszczeniu, w bezpiecznej odległości od źródeł ciepła (grzejników, piekarników).
- Należy unikać umieszczania urządzenia w miejscach narażonych na bezpośrednie działanie promieni słonecznych i w wilgotnym otoczeniu.
- Nie przechylać urządzenia pod kątem większym niż 40°.
- W razie potrzeby użyj regulowanych nóżek w dolnej części urządzenia, aby wypoziomować urządzenie do stabilnej i poziomej pozycji.
- Ze względów wentylacyjnych urządzenie nie może dotykać tylnej ściany, im większa szczelina, tym lepiej. Należy również zapewnić wolną przestrzeń na górze i wycięcie (z kratką wentylacyjną) w cokole pod lodówką.
- Nieprawidłowa wentylacja może prowadzić np. do przedwczesnej awarii sprężarki, nadmiernego zużycia energii.

## ZMIANA KIERUNKU OTWIERANIA DRZWI

Procedura zmiany kierunku otwierania drzwi znajduje się w instrukcji montażu.

## KORZYSTANIE Z URZĄDZENIA

- Ze względów higienicznych przed uruchomieniem nowego urządzenia należy przetrzeć jego wnętrze wilgotną szmatką/roztworem sody oczyszczonej rozpuszczonej w letniej wodzie. Po wyczyszczeniu należy dokładnie wysuszyć wszystkie części.
- Przed podłączeniem urządzenia do zasilania należy odstawić je na 2-4 godziny, aby umożliwić osadzenie się gazów chłodniczych w sprężarce po transporcie.
- Następnie podłącz urządzenie do gniazdka elektrycznego.
- Naciśnij i przytrzymaj przycisk wyłączania i włączania (10) przez 3 sekundy, aby włączyć urządzenie. Naciśnij przycisk ponownie przez 3 sekundy, aby wyłączyć urządzenie.

### Wyświetlacz

- Po pierwszym uruchomieniu wyświetlacz pokazuje temperatury dla każdej strefy określone przez ustawienia fabryczne urządzenia, tj. 5°C w chłodziarce i -18°C w zamrażarce. Temperatura w chłodziarce (dolna szuflada chłodziarki) jest ustawiona na 0°C.
- Aby zmienić temperaturę lub aktywować funkcję specjalną, naciśnij odpowiedni przycisk na panelu sterowania.

### Ustawienie temperatury w chilleru (dolna szuflada lodówki)

- Temperaturę można regulować w zakresie od -3°C do +3°C.
- Aby włączyć/wyłączyć tę funkcję, naciśnij przycisk 1 na 3 sekundy.

### Ustawienie temperatury w lodówce

- Naciśnij przycisk 4, aby ustawić temperaturę w lodówce w zakresie od 2°C do 8°C.

### Ustawienie temperatury w zamrażarce

- Naciśnij przycisk 7, aby ustawić temperaturę w zamrażarce w zakresie od -15°C do -25°C.

**Uwaga:** Temperatura jest ustawiana w odstępach co 1°C.

## FUNKCJE DODATKOWE URZĄDZENIA

### Funkcja Vacation (wakacje)

- Jeśli wybierasz się na dłuższe wakacje, aktywuj funkcję Vacation. Lodówka ograniczy zużycie energii do minimum, utrzymując świeżość żywności do czasu powrotu, a komora zamrażarki będzie działać normalnie.
- Naciśnij przycisk 3, aby aktywować funkcję Vacation, co zostanie zasygnalizowane świecąca ikoną.
- Funkcja Vacation ustawia temperaturę w chłodziarce na +17°C, a temperaturę w zamrażarce na -18°C.
- Naciśnij kilkakrotnie przycisk 3, aby wyłączyć funkcję Vacation.

### Funkcja Eco

- Dzięki funkcji Eco można ustawić optymalną temperaturę w każdej strefie urządzenia za naciśnięciem jednego przycisku. Zapewnia to najlepsze warunki przechowywania żywności, ponieważ urządzenie działa wydajniej i z lepszą wydajnością.
- Naciśnij przycisk 8, aby aktywować funkcję Eco, co zostanie zasygnalizowane podświetloną ikoną.
- Dzięki funkcji Eco temperatura w zamrażarce zostanie ustawiona na -18°C, w lodówce na 5°C, a w chłodziarce na 3°C.

### Funkcja Super cool

- Funkcja Super Cool obniża ustawioną temperaturę w lodówce do 2°C, aby zachować świeżość żywności i zapobiec utracie składników odżywczych.
- Szybkie obniżenie temperatury dzięki niższej temperaturze wewnątrz lodówki jest korzystne dla zapobiegania utracie wartości odżywczych żywności i zachowania jej świeżości.
- Naciśnij przycisk 2, aby włączyć funkcję Super Cool, co zostanie zasygnalizowane świecąca ikoną.
- Po 24 godzinach funkcja wyłączy się automatycznie, a ikona przestanie świecić.

### Funkcja Super freeze

- Funkcja Super Freeze ustawia temperaturę w zamrażarce na -25°C.
- Szybkie obniżenie temperatury zamrażarki jest korzystne dla zapobiegania utracie wartości odżywczych zachowania świeżości żywności.

- Naciśnij przycisk 9, aby aktywować funkcję Super Freeze, co zostanie zasygnalizowane świecąca ikoną.
- Po 24 godzinach funkcja wyłączy się automatycznie, a ikona przestanie świecić.

## PRZECHOWYWANIE ŻYWNOSCI

### Lodówka

- Aby ograniczyć wilgotność i powstawanie szronu, nigdy nie umieszczaj płynów w lodówce bez przykrycia.
- Gotowana żywność musi być w lodówce zakryta. Nie wkładać do lodówki ciepłych dań. Wkładać je do lodówki po ostygnięciu, w przeciwnym wypadku wzrośnie temperatura / wilgotność wewnątrz lodówki, co obniży jej sprawność.
- Zapewnić, aby żadne przedmioty nie stykały się bezpośrednio z tylną ścianą urządzenia, ponieważ może powstawać szron a opakowanie może się przylepić do ściany.
- Nie otwierać za często drzwi lodówki.
- Przechowywanie owoców i warzyw oddzielnie chroni warzywa wrażliwe na etylen (warzywa liściowe, brokuły, marchew, itd.) nie sąsiadowały z owocami, które wydzielają etylen (banany, brzoskwinie, morele, figi, itd.).
- Nie wolno wkładać do lodówki wilgotnych warzyw.
- Czas przechowywania żywności zależy od jakości i nieprzerwanego cyklu chłodzenia w lodówce.
- Woda wyciekająca z mięsa może kontaminować inne produkty w lodówce. Nie przechowuj mięsa i ryb na półce z inną żywnością!
- Pakowaną żywność zużyć przed zalecanym terminem spożycia.
- W normalnych warunkach wystarczy nastawienie temperatury lodówki na +4°C.
- Nie wkładać do lodówki gorących dań, zaczekać na ostygnięcie na temperaturę pokojową. Gorące dania zwiększają temperaturę lodówki i mogą być przyczyną zatrucia jedzeniem lub niepotrzebnego zepsucia żywności.
- Mięso i ryby powinny być przechowywane w chłodziarce (dolna szuflada w lodówce), a warzywa i owoce w szufladzie na owoce i warzywa (Fresh box).
- Aby zapobiec krzyżowej kontaminacji, nie przechowywać wyrobów mięsnych z owocami i warzywami.
- Żywność w lodówce ma być przechowywana w zamkniętych pojemnikach lub w innych odpowiednich opakowaniach tak, aby do lodówki nie wydzielaly zapachu i wilgoci (zaleca się używanie plastikowych toreb do pakowania żywności, folii spożywczej, folii aluminiowej).
- Nie należy przepelniać lodówki. Pomiędzy produktami spożywczymi powinno być wystarczająco dużo miejsca, aby umożliwić cyrkulację chłodnego powietrza.

Zaleca się przechowywanie żywności w różnych przedziałach w zależności od jej rodzaju.

Poniższa tabela służy jako przewodnik wskazujący najlepszy sposób przechowywania głównych grup żywności w lodówce.

Żywność	Maksymalny czas czyszczenia	Jak i gdzie przechowywać
Warzywa i owoce	1 tydzień	Chłodziarka do warzyw
Mięso i ryby	2 - 3 dzień	Zawinąć w folię, plastikową torebkę lub umieścić w pojemniku i przechowywać w wyznaczonej szufladzie.
Świeży ser	3 - 4 dzień	Na specjalnej półce na drzwiach
Masło i margaryna	1 tydzień	Na specjalnej półce na drzwiach

Produkty w butelkach, takie jak mleko i jogurt	Do daty ważności zalecanej przez producenta	Na specjalnej półce na drzwiach
Jajka	1 miesiąc	Na specjalnej półce na jajka
Żywność gotowana	2 dzień	Wszystkie półki

**Uwaga:** ziemniaki, cebula i czosnek nie mogą być przechowywane w lodówce. Aby przesunąć półkę, należy podnieść jej tylną część, a następnie wyciągnąć półkę.

#### Przedział zamrażarki

- Zamrażarka służy do przechowywania mrożonej żywności, zamrażania świeżej żywności i produkcji kostek lodu.
- Żywność w formie ciekłej powinna być zamrażana w plastikowych kubeczkach a inna żywność w folii plastikowej lub torebkach. Zapakować i dobrze uszczelnić świeżą żywność, to znaczy, że opakowanie powinno być hermetyczne i nie powinno przesiąkać. Idealne są specjalne torebki do zamrażarki, folia aluminiowa, torebki polietylenowe i plastikowe pojemniki.
- Nie wkładać świeżej żywności w pobliżu zamrożonej żywności, ponieważ może dojść do rozmrożenia.
- Przed zamrożeniem świeżej żywności należy rozdzielić ją na porcje, które można naraz zużyć. Małe ilości żywności wymagają krótszego czasu zamrażania.
- Żywność po rozmrożeniu należy zużyć w krótkim czasie.
- Przechowując mrożoną żywność należy dotrzymać zaleceń producenta podanych na opakowaniu.
- Jeżeli nie ma podanych żadnych informacji, żywności nie wolno przechowywać dłużej niż 3 miesiące od daty zakupu.
- Kupując mrożoną żywność skontrolować, czy była zamrażana w odpowiednich warunkach a opakowanie nie jest uszkodzone.
- Mrożona żywność powinna być przewożona w odpowiednich pojemnikach i umieszczona jak najszybciej do zamrażarki.
- Nie kupować mrożonej żywności, jeżeli opakowanie wykazuje objawy wilgoci lub nadęcia. Prawdopodobnie była składowana w niewłaściwej temperaturze i stan zawartości się pogorszył.
- Czas przechowywania mrożonej żywności zależy od temperatury pokojowej, nastawienia termostatu, od tego, jak często otwiera się drzwiczki, o jaki typ żywności chodzi i jaki jest czas niezbędny do przewiezienia wyrobu ze sklepu do domu. Zawsze dotrzymać zaleceń na opakowaniu i nigdy nie przekraczać maksymalnego podanego czasu przechowywania.
- Jeżeli drzwi zamrażarki będą dłuższy czas otwarte lub nie są prawidłowo zamknięte, powstanie szron, który może uniemożliwić prawidłową cyrkulację powietrza. W celu rozwiązania problemu należy wyłączyć zamrażarkę i zaczekać na rozmrożenie. Po całkowitym rozmrożeniu wyczyścić zamrażarkę.
- Pojemność zamrażarki podana na tabliczce nie obejmuje szuflad, pokryw, itd.
- Żywność zawierająca dużo wody (ogórki, melony), produkty mleczne (jogurt, twaróg, śmietana), napoje w szklanych butelkach lub puszkach (ryzyko wybuchu), ziemniaki, jajka nie nadają się do zamrażarki.
- Nigdy nie wkładaj gorącej lub ciepłej żywności do zamrażarki, pozwól jej całkowicie ostygnąć przed włożeniem do zamrażarki lub schłódź ją w lodówce.
- Przed włożeniem żywności do zamrażarki należy ją owinąć. Upewnij się, że opakowanie jest suche, aby zapobiec przywieraniu.
- Zalecenie: przed zamrożeniem należy opatrzyć żywność etykietą zawierającą informacje o rodzaju żywności i dacie przechowywania.
- Mięso powinno być ugotowane po rozmrożeniu.

**Uwaga:** Drzwi zamrażarki natychmiast po ich otwarciu otwiera się z oporem. To jest normalne. Po wyrównaniu ciśnienia drzwi otwierają się znów łatwo.

#### CZYSZCZENIE I UTRZYMANIE

Przed czyszczeniem odłączyć zasilanie urządzenia. Nie czyścić urządzenia bieżącą wodą. Nie używać do czyszczenia środków ściernych, środków czyszczących ani mydeł.

- Wnętrze urządzenia należy regularnie czyścić roztworem sody jadalnej i letniej wody. Po wyczyszczeniu umyć czystą wodą i dokładnie wysuszyć. Wnętrze lodówki należy czyścić w zależności od częstotliwości użytkowania, aby uniknąć nieprzyjemnych zapachów. Jednym ze źródeł nieprzyjemnego zapachu może być brud, który osadził się wokół uszczelki. Regularne czyszczenie wilgotną szmatką zapobiegnie powstawaniu nieprzyjemnych zapachów.
- Akcesoria należy myć w ciepłej wodzie z dodatkiem detergentu. Nie myć akcesoriów w zmywarce do naczyń.
- Po zakończeniu czyszczenia ponownie podłączyć urządzenie do zasilania.

**Jeśli urządzenie nie będzie używane przez dłuższy czas, należy odłączyć je od zasilania i wyczyścić. Drzwiczki powinny być lekko uchylone, aby zapobiec powstawaniu pleśni i nieprzyjemnych zapachów.**

#### Odmrażanie

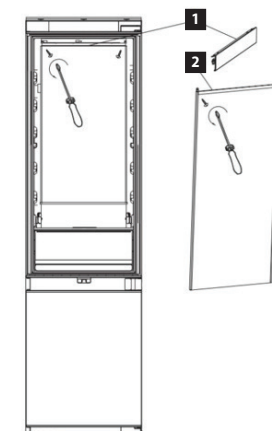
- Urządzenie jest wyposażone w funkcję TOTAL NO FROST, która zapobiega tworzeniu się szronu nie tylko w zamrażarce, ale także w chłodziarce w chłodziarce. Dlatego nie ma potrzeby regularnego rozmrażania zamrażarki lub lodówki podczas normalnego użytkowania.
- Uwaga:** Jeśli w komorze zamrażarki regularnie tworzą się duże ilości lodu lub kałuże wody, prawdopodobnie drzwi nie są prawidłowo uszczelnione (wadliwa uszczelka, nieprawidłowo zamontowane drzwi).
- Instrukcje czyszczenia parownika zamrażarki (dla personelu serwisowego):**
- Naciśnij i przytrzymaj jednocześnie przyciski 7 i 10 przez 5 sekund, aby wymuszonego odszraniania (na wyświetlaczu zaświecą się cyfry temperatury zamrażarki).
- Naciśnij i przytrzymaj jednocześnie przyciski 7 i 10 przez 5 sekund, aby wyłączyć tę funkcję; cyfry temperatury zamrażarki na wyświetlaczu przestaną świecić.

#### Wymiana oświetlenia LED

**Jeśli oświetlenie LED jest uszkodzone, należy skontaktować się z autoryzowanym centrum serwisowym w celu jego wymiany!**

Instrukcje dla pracowników serwisu:

- Przed przystąpieniem do wymiany lampki należy odłączyć urządzenie od zasilania.
- Zdejmij pasek z górnej części.
- Odkręć śruby po lewej i prawej stronie.
- Żałóż lampkę.
- Zabezpiecz śrubami i prętami.



## KOMUNIKATY BŁĘDÓW

W przypadku wystąpienia usterki na wyświetlaczu pojawi się kod błędu. Urządzenie nadal chłodzi, ale należy skontaktować się z autoryzowanym centrum serwisowym.

Kod	Opis błędu	Rozwiązanie
F2	Wadliwy czujnik w chilleru.	Skontaktować się z autoryzowanym centrum serwisowym.
F3	Uszkodzony czujnik lodówki.	Skontaktować się z autoryzowanym centrum serwisowym.
F4	Uszkodzony czujnik zamrażarki.	Skontaktować się z autoryzowanym centrum serwisowym.
F5	Uszkodzony czujnik odszraniania.	Skontaktować się z autoryzowanym centrum serwisowym.
2E	Uszkodzony wentylator lub silnik w zamrażarce.	Skontaktować się z autoryzowanym centrum serwisowym.
CE	Błąd komunikacji między wyświetlaczem a panelem sterowania.	Skontaktować się z autoryzowanym centrum serwisowym.

## ROZWIĄZYWANIE PROBLEMÓW

Poniższy przegląd powinien pomóc w znalezieniu przyczyn usterek. Jeśli poniższy przegląd nie pomoże w usunięciu usterki, należy skontaktować się z autoryzowanym centrum serwisowym.

Opis wady	Możliwa przyczyna	Rozwiązanie
Urządzenie nie działa.	Wtyczka nie jest podłączona do gniazda.	Sprawdź połączenie wtyczki z gniazdem.
	W gniazdku elektrycznym nie ma prądu.	Sprawdź wyłączniki automatyczne i gniazdko elektryczne.
	Urządzenie nie jest włączone.	Włącz urządzenie, naciskając przycisk wyłączenia i włączania.
Urządzenie nie działa prawidłowo.	Zbyt dużo żywności przechowywanej w lodówce.	Wymij niektóre produkty spożywcze, których nie trzeba umieszczać w lodówce.
	Temperatura w pomieszczeniu jest wysoka.	Upewnij się, że wokół urządzenia jest wystarczająco dużo miejsca, aby umożliwić swobodną cyrkulację powietrza.
	Temperatura w lodówce nie jest ustawiona na odpowiednią wartość.	Dostosuj ustawienie temperatury.
	Zbyt częste otwieranie drzwi.	Skrócenie czasu otwarcia drzwi.
Zbyt duży hałas sprężarki.	Lodówka nie jest stabilna.	Ustaw lodówkę tak, aby była wypoziomowana.
	Bulgotanie i bulgotanie jest spowodowane przepływem czynnika chłodniczego przez rury w lodówce i zamrażarce.	Jest to normalny dźwięk pracy, nie jest to usterka.

Urządzenie wyemituje sygnał dźwiękowy.	Temperatura w zamrażarce wzrosła do $\geq -5^{\circ}\text{C}$ , alarm temperatury zamrażarki został aktywowany, a temperatura zamrażarki miga.	Aby anulować alarm dźwiękowy, naciśnij dowolny przycisk.
	Drzwi urządzenia pozostały otwarte, a po upływie 1 minuty rozlegnie się sygnał dźwiękowy ostrzegający, że drzwi nie są otwarte.	To nie usterka. Zamknij drzwi.
W zamrażarce tworzy się szron.	Uszczelka drzwi jest uszkodzona lub zużyta.	Skontaktuj się z autoryzowanym centrum serwisowym.

## SERWIS

### UWAGA!

Bardziej kompleksowe konserwacje lub naprawy wymagające ingerencji w wewnętrzne elementy produktu powinien wykonywać wykwalifikowany serwis.

## OCHRONA ŚRODOWISKA

- Należy preferować recykling materiałów opakowaniowych i starych urządzeń.
- Pudełko urządzenia można usuwać jako odpad sortowany.
- Plastikowe worki z polietylenu (PE) należy oddać w miejscu gromadzenia materiału do recyklingu.

### Recykling urządzenia pod koniec jego okresu żywotności:



Niniejsze urządzenie jest oznaczone zgodnie z Dyrektywą Europejską 2012/19/EU w sprawie zużytego sprzętu elektrycznego i elektronicznego (WEEE). Symbol na produkcie lub jego opakowaniu oznacza, że produktu tego nie wolno traktować jako odpadu komunalnego. Należy przekazać go do punktu zbiórki do recyklingu urządzeń elektrycznych i elektronicznych. Zapewnienie prawidłowej utylizacji niniejszego produktu zapobiega negatywnym wpływom na środowisko oraz zdrowie ludzi, jakie mogłyby wynikać z niewłaściwej utylizacji tego produktu. Utylizację należy wykonać zgodnie z przepisami dotyczącymi utylizacji odpadów. W celu uzyskania szczegółowych informacji na temat recyklingu niniejszego produktu skontaktuj się z lokalnym biurem, służbą usuwania odpadów z gospodarstw domowych lub sklepem, w którym zakupiono produkt.



Produkt spełnia wszystkie stosowne wymagania podstawowe, nakładane na niego przez dyrektywy EU.

Tekst, wygląd i specyfikacja techniczna mogą ulec zmianie bez uprzedniego powiadomienia, do czego zastrzegamy sobie prawo.

## PATEICĪBA

Pateicamies par šīs "Concept" ierīces iegādi. Ceram, ka būsiat apmierināti ar šo izstrādājumu visu tā kalpošanas laiku.

Pirms lietošanas rūpīgi izlasiet šo lietošanas instrukciju un uzglabājiet to drošā vietā, lai nepieciešamības gadījumā varētu pārlasīt. Nodrošiniet, lai arī citi cilvēki, kuri izmantos šo ierīci, pirms šīs ierīces lietošanas būtu iepazinušies ar norādījumiem.

## SATURA RĀDĪTĀJS

Tehniskie dati  
Svarīgi brīdinājumi  
Ierīces apraksts  
Vadības paneļa apraksts  
Ierīces izmēri  
Ierīces uzstādīšana  
Durvju atvēršanas virziena maiņa  
Ierīces lietošana  
Pārtikas produktu uzglabāšana  
Tīrīšana un apkope  
Tehniskā apkalpe  
Vides aizsardzība

TEHNISKIE DATI	
Elektroenerģijas klase	D
Spriegums	220-240 V ~ 50 Hz
Enerģijas gada patēriņš	185 kWh
Enerģijas dienas patēriņš	0,507 kWh
Kopējais tilpums	267 l
Neto tilpums (ledusskapis/saldētava)	200 l / 67 l
Saldēšanas jauda	3,5 kg / 24 stundas
Klimata klase	ST
Trokšņa līmenis	37 dB (A)
Akustiskā trokšņa klase	C
Ierīces augstums	1937 mm
Ierīces platums	540 mm
Ierīces dziļums	550 mm
Svars	65 kg
Uzstādīšanas izmēri (W x D x H)	560-570 x 560 x 1939-1942 mm
Uzkrāšanās laiks saldētavā	10 stundas

Ražotājs patur tiesības veikt jebkuras tehniskas izmaiņas, pieļaut drukas kļūdas un atšķirības attēlos bez iepriekšēja brīdinājuma.

## SVARĪGI BRĪDINĀJUMI

### Pēc brīvēstāvošā kombinētā ledusskapja ar saldētavu iebūvēts

- Uzreiz pēc ierīces piegādes pārbaudiet, vai iepakojumam un ierīcei transportēšanas laikā nav radušies bojājumi.
- UZMANĪBU! Daži ierīces stūri un malas, kas pēc uzstādīšanas tiks paslēpti, var būt asi! Esiet piesardzīgi, lai izvairītos no ievainojumiem!
- Ja ierīce ir bojāta, nedarbiniet to. Cik ātri vien iespējams sazinieties ar tās piegādātāju.
- Pirms ierīces pirmās izmantošanas noņemiet visu iepakojumu un reklāmas materiālus.
- Uzglabājiet iepakojumu bērniem nepieejamā vietā vai iznīciniet to.

### Uzstādīšanas laikā

- Lietojiet šo ierīci tikai tā, kā izklāstīts šajā lietošanas instrukcijā.
- Pārliedziniet, ka elektrotīkla spriegums atbilst tam spriegumam, kas ir minēts uz tehnisko pamatdatu plāksnītes. Izmantojiet tikai elektrības kontaktligzdas ar iezemētu savienojumu.
- Šo ierīci var izmantot mājāsaimniecībās un līdzīgās telpās, piemēram:
  - veikalu, biroju un citu darba vietu virtuves stūrīšos;
  - lauksaimniecībā izmantojamās iekārtās;
  - iekārtās, ko izmanto viesi viesnīcās, moteļos un citur;
  - iekārtās, ko izmanto naktsmāju un brokastu pakalpojumu uzņēmumi.
- Nelietojiet ierīci, ja Jums ir basas kājas.
- Nepieskarieties ierīcei ar mitrām vai slapjām rokām.
- Nepieskarieties saldētavas dzesēšanas daļām ar mitrām vai slapjām rokām. Tas var izraisīt savainojumus!
- Nesēdīet un nestāviet uz atvērtām ierīces durvīm.
- Neļaujiet ar ierīci darboties bērniem vai personām bez attiecīgām iemaņām. Izmantojiet to bērniem nepieejamā vietā.
- Bērni nedrīkst spēlēt ar ierīci.
- Ja ierīces izmantošanas laikā tuvumā ir bērni, ievērojiet papildu piesardzību.
- Neļaujiet izmantot ierīci kā rotaļlietu.

- Šo ierīci bērni vecumā no 8 gadiem, personas ar samazinātām fiziskām, sensoriskām vai garīgām spējām un personas, kurām trūkst pieredzes un zināšanu, var izmantot tikai, ja viņi atrodas uzraudzībā, ir iepazinušies ar ierīces drošu lietošanu un apzinās riskus.
- Bērniem vecumā no 3 līdz 8 gadiem ir atļauts tikai ievietot un izņemt pārtikas produktus no ledusskapja.
- Bojājumu gadījumā izslēdziet ierīci un atvienojiet vadu no elektrotīkla.
- Atvienojot ierīci no elektrotīkla, nekad neraujiet elektrības vadu. Satveriet kontaktdakšu un atvienojiet to, viegli pavelkot.
- Nepieļaujiet elektrības vada vai kontaktdakšas nokļūšanu ūdenī vai citā šķidrumā.
- Regulāri pārbaudiet, vai ierīce un elektrības vads nav bojāti.
- Bojātu ierīci nedrīkst ieslēgt.
- Neizmantojiet ierīci ar bojātu strāvas vadu vai kontaktdakšu; bojājumu nekavējoties novērsiet pilnvarotā servisa centrā.
- Neizmantojiet strāvas kontaktlīdziņas vai pagarinātājus. Pārkaršanas briesmas!
- Neielieciet ledusskapī karstu pārtiku, jo tas paaugstinās iekšējo temperatūru un līdz ar to arī patēriņu.
- Nelietojiet ierīci, ja durvis vai to blīvējums ir bojāti. Lūdziet veikt remontu autorizētā servisa centrā.
- Izmantojiet tikai ražotāja ieteiktos piederumus.
- Neizmantojiet piederumus, kam ir bojāta virsmas apdare, kas ir nolietoti vai kam ir citi defekti.
- Izņemot ledu no saldētavas, ievērojiet piesardzību, jo tas var izraisīt traumas vai apsaldējumus.
- **SVARĪGA INFORMĀCIJA!** Pirms ieslēgšanas ļaujiet ierīcei nostāvēties 2-4 stundas, lai aukstumnesēja gāzes kompresorā pēc transportēšanas nostabilizētos.
- Izmantojiet ierīci telpā, kurā temperatūra ir diapazonā no +18 °C līdz +38 °C.
- Nenovietojiet ierīci siltuma avotu tuvumā, jo šādi var palielināties enerģijas patēriņš un lietošanas ilgums.

- Nenovietojiet uz ierīces augšējās virsmas dažādus priekšmetus, jo tas varētu izraisīt bojājumus.
- Neievietojiet ierīcē elektroiekārtas, piemēram, mikserus.
- Neuzglabājiet ierīcē kodīgas un sprādzienbīstamas vielas, piemēram, aerosolus ar viegli uzliesmojošām vielām.
- Ledusskapī vai saldētavā nedarbiniet nekādas elektroierīces.
- Pirms ierīces lietošanas tās iekšējās virsmas jānotīra ar pārtikas sodas un remdena ūdens šķīdumu. Pēc tīrīšanas visas detaļas rūpīgi jānožāvē.
- Lietotāja veikto ierīces tīrīšanu un apkopi nedrīkst veikt bērni, kas jaunāki par 8 gadiem un neatrodas pieaugušo uzraudzībā.
- **BRĪDINĀJUMS!** Neizmantojiet mehāniskas iekārtas vai citus līdzekļus, lai paātrinātu atkausēšanas procesu, izņemot ražotāja ieteiktos.
- **Novietojiet ierīci uz līdzenas vietas labi vēdinātā telpā.**
- Nepakļaujiet ierīci tiešu saules staru iedarbībai.
- Pārlicinieties, ka ap ierīci ir pietiekami daudz vietas brīvai gaisa cirkulācijai.
- Ierīce jānovieto vismaz 50 cm attālumā no gāzes plīts vai degļiem un vismaz 5 cm attālumā no elektriskās cepeškrāsns.
- Ja kāda iekārta ir novietota tuvu saldētavai, starp tām jābūt vismaz 2 cm attālumam, lai izvairītos no mitruma rašanās uz ārējās virsmas.

### UZMANĪBU!

Atveriet ierīci tikai uz īsu laiku, lai ieliktu vai izņemtu pārtikas produktus. Šādi novērsīsiet savainojumus, piemēram, pakļūpot. Bērni var ierīcē ieslēgties (nosmakšanas risks) vai tikt pakļauti dažādiem apdraudējumiem. Ja pārtrūkst strāvas padeve, ieteicams ierīces durvis turēt aizvērtas. Ja ierīce ir izslēgta, pirms tās atkārtotas ieslēgšanas jānogaida 5 minūtes, lai izvairītos no kompresora bojājumiem. Uzstādot ierīci, jāuzmanās, lai strāvas kabelis netiktu aizķerts vai bojāts.

## Iespējamie bojājumi

- Tikai kvalificēts speciālists drīkst labot ierīci un iejaukties tās darbībā.
- Remonta un iejaukšanās laikā ierīce jāatvieno no elektrotīkla. Izslēdziet drošinātāju vai atvienojiet kontaktdakšu no elektrotīkla.
- Atvienojot ierīci no elektrotīkla, nekad neraujiet elektrības vadu. Satveriet kontaktdakšu un atvienojiet to, viegli pavelkot.
- Ja LED apgaismojums ir bojāts, sazinieties ar pilnvaroto servisa centru.

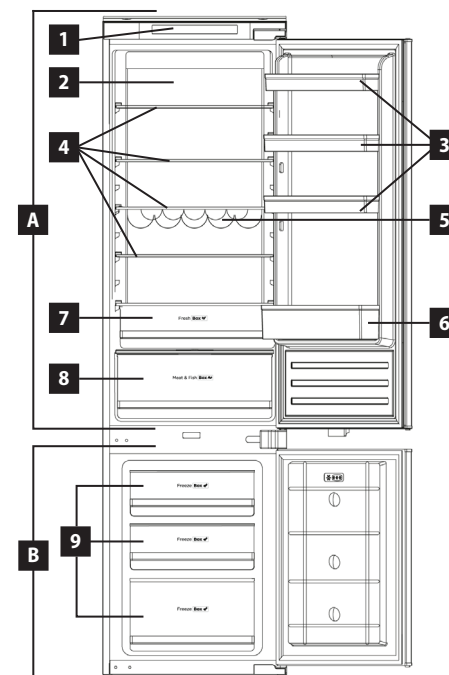


**UZMANĪBU!** Ugunsbīstamība / Degošs materiāls.

**Ražotāja norādījumu neievērošanas dēļ var tikt atteikts garantijas remonts.**

## IERĪCES APRAKSTS

- A** Ledusskapis  
**B** Saldētava  
 1 Vadības panelis ar displeju  
 2 Lightwall apgaismojums visos plauktos  
 3 Durvju plaukti  
 4 Plaukti ledusskapī  
 5 Salokāms vīna plaukts  
 6 Pudeļu plaukts  
 7 Augļu un dārzeņu atvilktnē  
 8 Atvilktnē gaļai un zivīm  
 9 Atvilktnes saldētavā



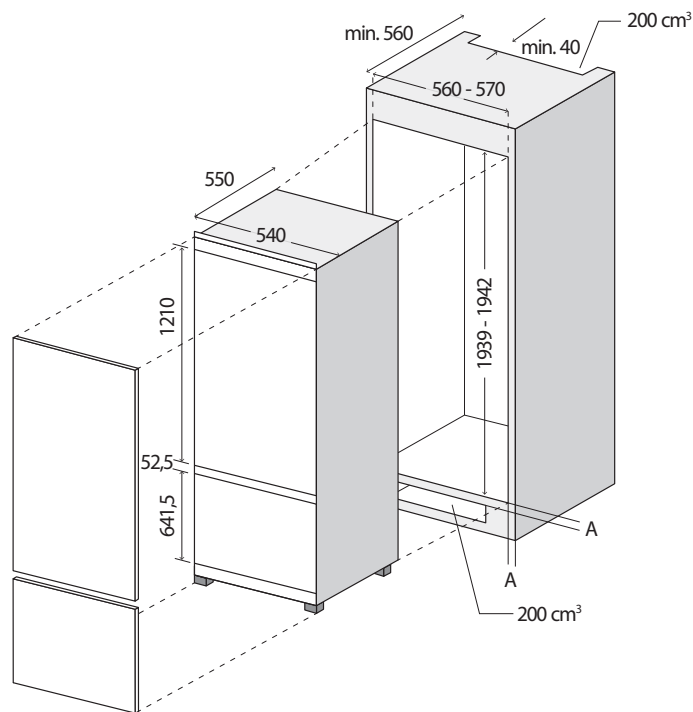
## VADĪBAS PANEĻA APRAKSTS

- 1 Temperatūras iestatīšanas poga saldētavā (ledusskapja apakšējā atvilktnē)  
 2 Superdzesēšanas funkcijas poga  
 3 Brīvdienu funkcijas poga  
 4 Ledusskapja temperatūras iestatīšanas poga  
 5 Displejs - lai parādītu temperatūru ledusskapī  
 6 Displejs - saldētavas temperatūras rādīšanai  
 7 Saldētavas temperatūras iestatīšanas poga  
 8 Eco funkcijas poga  
 9 Super sasaldēšanas funkcijas poga  
 10 Izslēgšanas un ieslēgšanas poga





## IERĪCES IZMĒRI



## IERĪČU UZSTĀDĪŠANA

- **UZMANĪBU!** Daži ierīces stūri un malas, kas pēc uzstādīšanas būs paslēptas, var būt asas! Uzmanīgi, lai izvairītos no traumām!
- Garantija neattiecas uz defektiem, kas radušies nepareizas uzstādīšanas dēļ.
- Par ierīces uzstādīšanu ir atbildīgs pircējs, nevis ražotājs.
- Ražotājs nekādā veidā nav atbildīgs par nepareizas uzstādīšanas rezultātā radītiem bojājumiem cilvēkiem, dzīvniekiem vai īpašumam.
- Ierīci novietojiet līdzēnā vietā labi vēdināmā telpā, drošā attālumā no siltuma avotiem (radiatori, cepeškrāsnīm).
- Izvairieties no ierīces novietošanas tiešu saules staru, mitrā vidē.
- Nenovietojiet ierīci vairāk nekā 40° leņķī.
- Ja nepieciešams, izmantojiet regulējamās kājas ierīces apakšdaļā, lai izlīdzinātu ierīci līdz stabilam stāvoklim un horizontālā stāvoklī.
- Ventilācijas apsvērumu dēļ ierīce aizmugurē nedrīkst pieskarties sienai, jo lielāka atstarpe, jo labāk. Augšpusē jābūt brīvai atstarpei, kā arī izgriezumam (ar ventilācijas režģi) cokola daļā zem ledusskapja.
- Nepareiza ventilācija var izraisīt, piemēram, priekšlaicīgu kompresora atteici, pārmērīgu enerģijas patēriņu.

## MAINĪT DURVJU ATVĒRŠANAS VIRZIENU

Lai mainītu durvju atvēršanas virzienu, skatiet uzstādīšanas instrukciju.

## IERĪCES IZMANTOŠANA

- Higiēnas apsvērumu dēļ pirms jaunās ierīces nodošanas ekspluatācijā ierīces iekšpuse jānoslauka ar mitru drānu/ aukstā ūdenī izšķīdinātās dzeramās sodas šķīdumu. Pēc tīrīšanas rūpīgi nosusiniet visas detaļas.
- Pirms pieslēgšanas elektrotīklam ļaujiet ierīcei nostāvēties 2 - 4 stundas, lai pēc transportēšanas dzesēšanas gāzes nostabilizētos kompresorā.
- Pēc tam pievienojiet ierīci elektrotīkla kontaktligzdai.
- Nospiediet un 3 sekundes turiet nospiestu izslēgšanas un ieslēgšanas pogu (10), lai ieslēgtu ierīci. Vēlreiz nospiediet pogu uz 3 sekundēm, lai izslēgtu ierīci.

### Displejs

- Pēc pirmās iedarbināšanas displejā tiek parādīta katras zonas temperatūra, kas noteikta saskaņā ar ierīces rūpnīcas iestatījumiem, t. i., 5°C ledusskapī un -18°C saldētavā. Aukstumiekārtā (ledusskapja apakšējā atvilktnē) temperatūra ir iestatīta uz 0°C.
- Lai mainītu temperatūru vai aktivizētu kādu īpašu funkciju, nospiediet attiecīgo pogu uz vadības paneļa.

### Temperatūras iestatījums chiller (ledusskapja apakšējā atvilktnē)

- Temperatūru var regulēt no -3°C līdz +3°C.
- Lai ieslēgtu/izslēgtu šo funkciju, nospiediet pogu 1 uz 3 sekundēm.

### Temperatūras iestatījums ledusskapī

- Nospiediet pogu 4, lai regulētu temperatūru ledusskapī no 2°C līdz 8°C.

### Temperatūras iestatījums saldētavā

- Nospiediet pogu 7, lai regulētu saldētavas temperatūru no -15°C līdz -25°C.

**Piezīme:** Temperatūra tiek iestatīta 1°C intervālos.

## IERĪCES PAPILDU FUNKCIJAS

### Funkcijas Vacation (brīvdienas)

- Ja dodaties ilgākā atvaļinājumā, aktivizējiet funkciju Atvaļinājums. Ledusskapis samazinās enerģijas patēriņu līdz minimumam, vienlaikus saglabājot pārtiku svaigu līdz atgriešanās brīdim, un saldētavas nodalījums darbosies kā parasti.
- Nospiediet pogu 3, lai aktivizētu brīvdienu funkciju, par ko informēs iedegta ikona.
- Atpūtas funkcija iestātīs temperatūru ledusskapī uz +17°C, bet saldētavā - uz -18°C.
- Atkārtoti nospiediet pogu 3, lai deaktivizētu brīvdienu funkciju.

### Funkcijas Eco

- Pateicoties Eco funkcijai, jūs varat iestatīt optimālo temperatūru katrā ierīces zonā, nospiežot vienu pogu. Tas nodrošina jūsu pārtikai labākus uzglabāšanas apstākļus, jo tā darbojas efektīvāk un ar labāku veiktspēju.
- Nospiediet pogu 8, lai aktivizētu Eco funkciju, par ko norāda iedegta ikona.
- Izmantojot Eco funkciju, temperatūra saldētavā tiks iestatīta uz -18°C, ledusskapī - uz 5°C un dzesētājā - uz 3°C.

### Funkcijas Super cool

- Super Cool funkcija pazemina iestatīto temperatūru ledusskapī līdz 2°C, lai saglabātu pārtikas produktus svaigus un neļautu tiem zaudēt uzturvielas.
- Ātra temperatūras atdzišana zemākas temperatūras dēļ ledusskapja iekšienē ir labvēlīga, lai novērstu pārtikas produktu uzturvērtības zudumu un saglabātu to svaigumu.
- Nospiediet 2. pogu, lai aktivizētu Super Cool funkciju, ko norāda iedegta ikona.
- Pēc 24 stundām funkcija automātiski izslēdzas un ikona vairs nedegs.

### Funkcijas Super freeze

- Super sasaldēšanas funkcija nosaka saldētavas temperatūru līdz -25°C.
- Ātra saldētavas temperatūras atdzesēšana ir izdevīga, lai novērstu uzturvērtības zudumu un saglabātu pārtikas produktu svaigumu.
- Nospiediet pogu 9, lai aktivizētu Super Freeze funkciju, par ko norāda iedegta ikona.
- Pēc 24 stundām funkcija automātiski izslēdzas un ikona pārstāj degt.

## PĀRTIKAS PRODUKTU UZGLABĀŠANA

### Ledusskapis

- Lai samazinātu mitrumu un tam sekojošo salnas veidošanos, nekad nenovietojiet šķidrums ledusskapī nesegtus.
- Pagatavotiem produktiem, ja tie ielikti ledusskapī, jābūt aizvērtiem. Nelieciet ledusskapī siltus ēdienus. Lieciet tos ledusskapī tad, kad tie ir atdzišuši, pretējā gadījumā temperatūra / mitrums ledusskapja iekšpusē paaugstināsies, un šādi samazināsies tā efektivitāte.
- Rūpējieties, lai neviens priekšmets tieši nepieskartos ierīces aizmugurējai sienīnai, jo tur var veidoties ledus kārtiņa, un iepakojums pieliptu sienīnai.
- Pārāk bieži neviriniet ledusskapja durvītas.
- Augļu un dārzeņu uzglabāšana atsevišķi veicina to, lai dārzeņus, kas jutīgi pret etilēnu (lapu dārzeņus, brokoļus, burkānus utt.), neietekmētu tie augļi, kas izdala etilēnu (banāni, persiki, aprikozes, viģes utt.).
- Ledusskapī nedrīkst likt mitrus dārzeņus.
- Visu pārtikas produktu uzglabāšanas ilgums ir atkarīgs no produktu sākotnējā svaiguma un nepārtraukta dzesēšanas cikla pirms uzglabāšanas ledusskapī.
- Ūdens, kas tek no gaļas, var piesārņot citus ledusskapī esošus produktus. Neglabājiet gaļu un zivis plauktā kopā ar citiem pārtikas produktiem!
- Fasētos pārtikas produktus izlietojiet pirms ieteiktā derīguma termiņa beigām.
- Normāliem darbības apstākļiem pietiek iestatīt ledusskapja temperatūru uz +4° C.
- Nelieciet ledusskapī karstus ēdienus, ļaujiet tiem vispirms atdzist līdz istabas temperatūrai. Karsti ēdieni paaugstina ledusskapja temperatūru un var izraisīt saindēšanos ar ēdienu vai nevajadzīgu produktu sabojāšanos.
- Gaļa un zivis jāglabā saldētavā (ledusskapja apakšējā atvilktnē), bet dārzeņi un augļi - augļu un dārzeņu atvilktnē (Fresh box).
- Lai novērstu savstarpēju piesārņošanu, neuzglabājiet gaļu, dārzeņus un augļus vienuviet.
- Pārtikas produkti ledusskapī jāuzglabā aizvērtos traukos vai citā piemērotā iepakojumā, lai ledusskapī nonāktu smakas un mitrums (pārtikas produktu iesaiņošanai ieteicams izmantot plastmasas maisiņus, pārtikas foliju, alumīnija foliju).
- Nepārpildiet ledusskapi. Starp pārtikas produktiem jābūt pietiekami lielai atstarpei, lai varētu cirkulēt vēss gaiss.

Pārtikas produktus ieteicams uzglabāt dažādos nodalījumos atkarībā no to veida.

Zemāk pievienotā tabula ir īsa pamācība, kas Jums ieteiks visefektīvākos principus pārtikas produktu grupu novietošanai ledusskapī.

Pārtika	Maksimālais laiks tīrīšana	Kā un kur glabāt
Dārzeņi un augļi	1 nedēļa	Ledusskapis dārzeņiem
Gaļa un zivis	2 - 3 diena	ietiniet folijā, plastmasas maisiņā vai ievietojiet traukā un uzglabājiet paredzētajā atvilktnē.
Svaigs siers	3. - 4. diena	Īpašā plauktā pie durvīm
Sviests un margarīns	1 nedēļa	Īpašā plauktā pie durvīm
Produkti pudeles, piemēram, piens un jogurts	Līdz derīguma termiņa beigām derīguma termiņš ieteica ražotājs	Īpašā plauktā pie durvīm

Olas	1 mēnesis	Īpašā plauktā olām
Pārtika gatavots	2 dienas	Visi plaukti

**Piezīme:** Kartupeļus, sīpolus un ķiplokus nedrīkst uzglabāt ledusskapī. Ja nepieciešams plauktu pārvietot, paceliet plaukta aizmuguri un pēc tam izvelciet plauktu.

### Saldēšanas telpa

- Saldētavu izmanto saldētu produktu uzglabāšanai, svaigu produktu sasaldēšanai un ledus izgatavošanai.
- Šķidri pārtikas produkti būtu jāsasaldē plastmasas trauciņos, bet citi produkti būtu jāsasaldē plastmasas folijās vai maisiņos. Iesaiņojiet un kārtīgi noblīvējiet svaigos pārtikas produktus, proti, iepakojumam būtu jābūt hermētiskam bez noplūdēm. Ideāli ir speciāli maisiņi saldētavai, alumīnija folija, polietilēna maisiņi un plastmasas trauki.
- Nenovietojiet svaigos produktus sasaldētu produktu tuvumā, jo sasaldētie pārtikas produkti varētu atkust.
- Pirms svaigo produktu sasaldēšanas sadaliet tos porcijās, ko varat uzreiz izlietot. Maziem pārtikas produktu daudzumiem ir nepieciešams īsāks sasaldēšanas laiks.
- Pēc atkausēšanas izlietojiet produktu īsā laika brīdī.
- Uzglabājot saldētus pārtikas produktus, vienmēr ievērojiet ražotāja norādījumus uz iepakojuma.
- Ja tur nav norādīta nekāda informācija, pārtikas produktus neuzglabā ilgāk kā 3 mēnešus no iegādes datuma.
- Kad nopirksiet saldētus produktus, pārbaudiet, vai tie ir sasaldēti piemērotos apstākļos, un vai iepakojums nav bojāts.
- Saldētie pārtikas produkti būtu jāpāravadā piemērotos traukos un nekavējoties jānovieto saldētavā.
- Nepērciet saldētus pārtikas produktus, ja iepakojumam ir mitruma vai neparastas uzpūšanās pazīmes. Ir iespējams, ka tie uzglabāti nepiemērotā temperatūrā, un saturs stāvoklis ir pasliktinājies.
- Saldēto pārtikas produktu uzglabāšanas ilgums ir atkarīgs no istabas temperatūras, termostata iestatījumiem, no tā, cik bieži tiek virinātas durvītas, no produkta veida un tā, kāds laiks nepieciešams, lai nogādātu produktu no veikala uz Jūsu mājām. Vienmēr ievērojiet uz iepakojuma esošos norādījumus un nekad nepārsniedziet norādītās maksimālās uzglabāšanas laiku.
- Ja saldētavas durvis ilgāku laiku palikušas vaļā vai nav pareizi aizvērtas, veidojas ledus kārtiņa, kas var traucēt efektīvu gaisa cirkulāciju. Ja vēlaties šo problēmu atrisināt, atvienojiet saldētavu un nogaidiet, līdz tā būs atkususi. Pēc pilnīgas atkuššanas, iztīriet saldētavu.
- Uz plāksnītes norādītais saldētavas tilpums neietver atvilktnes, pārsegus.
- Saldētavā neietilpst pārtikas produkti, kas satur daudz ūdens (gurķi, melones), piena produkti (jogurts, biezpiens, krējums), dzērieni stikla pudelēs vai skārdenēs (eksplodijas risks), kartupeļi, olas.
- Nekad nelieciet saldētavā karstu vai siltu ēdienu, ļaujiet tam pilnībā atdzist pirms ievietošanas saldētavā vai atdzesējiet to ledusskapī.
- Pirms ievietošanas saldētavā ēdienu ietiniet. Pārlicinieties, ka iepakojums ir sauss, lai novērstu salīšanu.
- Ieteikums: pirms sasaldēšanas marķējiet pārtikas produktus, norādot informāciju par pārtikas produkta veidu un uzglabāšanas datumu.
- Pēc atkausēšanas gaļai jābūt pagatavotai. Ja pēc atkausēšanas gaļa nav pagatavota, to nedrīkst atkārtoti sasaldēt.
- Atkausētus produktus vairs nesasaldējiet.

**Piezīme:** Ja mēģināsit atvērt saldētavas durvis uzreiz pēc to aizvēršanas, ievērosiet, ka tās nav viegli atvērt. Tas ir normāli. Tikko kā tiks sasniegts līdzsvars, durvis viegli atvērsies.

## TĪRĪŠANA UN APKOPE

Pirms tīrīšanas atvienojiet ierīci no elektrotīkla. Netīriet ierīci ar tekošu ūdeni. Ierīces tīrīšanai neizmantojiet ne abrazīvus materiālus, ne tīrīšanas līdzekļus, ne ziepes.

- Ierīces telpa regulāri jātīra ar dzeramās sodas un remdena ūdens šķīdumu. Pēc tīrīšanas mazgājiet ar tīru ūdeni un rūpīgi nožāvējiet. Ledusskapja iekšpuse jātīra atkarībā no lietošanas biežuma, lai izvairītos no nepatīkamas smakas. Viens no smakas avotiem var būt netīrumi, kas nosēdušies ap blīvējumiem. Regulāra tīrīšana ar mitru drānu novērsīs šīs nepatīkamas smakas.
- Mazgājiet piederumus siltā ūdenī ar pievienotu mazgāšanas līdzekli. Piederumus nemazgājiet trauku mazgājamā mašīnā.
- Pēc tīrīšanas ierīci atkal pievienojiet elektrotīklam.

**Ja ierīci ilgāku laiku neizmanto, atvienojiet to no elektrotīkla un iztīriet. Lai novērstu pelējuma veidošanos un nepatīkamas smakas rašanos, durvītas jāatstāj nedaudz vaļā.**

### Atkausēšana

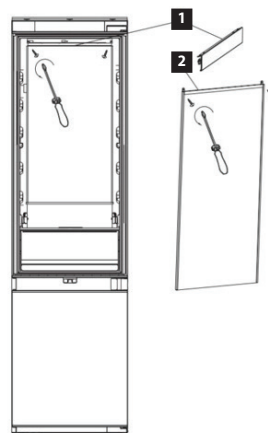
- Ierīcei ir funkcija TOTAL NO FROST, kas novērš salnas veidošanos ne tikai saldētavā, bet arī saldētājā.
- ledusskapī. Tāpēc parastās lietošanas laikā saldētava vai ledusskapis nav regulāri jāatkausē.
- Piezīme:** Ja saldētavas nodalījumā regulāri veidojas liels daudzums ledus vai ūdens peļķes, visticamāk, durvis nav pareizi noslēgtas (bojāts blīvējums, nepareizi uzstādītas durvis).
- Norādījumi saldētavas iztvaicētāja tīrīšanai (servisa personālam):**
- Lai aktivizētu piespiedu atkausēšanas funkciju, vienlaicīgi nospiediet un 5 sekundes turiet nospiestu 7. un 10. pogu (displejā iedegsies saldētavas temperatūras cipari).
- Atkārtoti nospiediet un turiet 7 un 10 pogu vienlaicīgi 5 sekundes, lai deaktivizētu funkciju, un uz displeja parstās degt saldētavas temperatūras cipari.

### LED apgaismojuma nomaiņa

**Ja LED apgaismojums ir bojāts, sazinieties ar pilnvaroto servisa centru, lai to nomainītu!**

Norādījumi apkalpojošajam personālam:

- Pirms sākt gaismas lampas nomaiņu, atvienojiet ierīci no elektrotīkla.
- Noņemiet stieni no augšējās daļas.
- Atskrūvējiet skrūves kreisajā un labajā pusē.
- Nomainiet gaismu.
- Nostipriniet ar skrūvēm un stieni.



## KĻŪDU ZIŅOJUMI

Bojājuma gadījumā displejā tiek parādīts kļūdas kods. Ierīce joprojām atdziest, bet jums jāsazinās ar pilnvaroto servisa centru.

Kods	Kļūdu apraksts	Risinājums
F2	Bojāts sensors dzesētājā chiller.	Sazinieties ar autorizēto servisa centru.
F3	Bojāts ledusskapja sensors.	Sazinieties ar autorizēto servisa centru.
F4	Bojāts saldētavas sensors.	Sazinieties ar autorizēto servisa centru.
F5	Bojāts atkausēšanas sensors.	Sazinieties ar autorizēto servisa centru.
2E	Bojāts ventilators vai motors saldētavā.	Sazinieties ar autorizēto servisa centru.
CE	Komunikācijas kļūda starp displeju un vadības paneli.	Sazinieties ar autorizēto servisa centru.

## PROBLĒMU RISINĀŠANA

Tālāk sniegtais pārskats palīdzēs jums atrast kļūdu cēloņus. Ja turpmāk sniegtais pārskats nepalīdz novērst kļūdu, sazinieties ar pilnvaroto servisa centru.

Defekta apraksts	Iespējamais iemesls	Risinājums
Ierīce nedarbojas.	Kontaktdakša nav pievienota kontaktligzdai.	Pārbaudiet kontaktdakšas savienojumu ar kontaktligzdu.
	Elektrības kontaktligzdā nav elektrības.	Pārbaudiet slēdzus un elektrības kontaktligzdas.
	Ierīce nav ieslēgta.	Ieslēdziet ierīci, nospiežot ieslēgšanas un ieslēgšanas pogu.
Ierīce nedarbojas pareizi.	Uzglabāts pārāk daudz pārtikas ledusskapī.	Izņemiet arī dažus pārtikas produktus, kas nav jāieliek ledusskapī.
	Telpā ir augsta temperatūra.	Pārliedziet vietas, lai gaiss varētu brīvi cirkulēt.
	Ledusskapī nav iestatīta atbilstoša temperatūra.	Noregulējiet temperatūras iestatījumu.
Pārāk liels kompresora troksnis.	Pārāk bieža durvju atvēršana.	Samaziniet durvju atvēršanas laiku.
	Ledusskapis nav stabils.	Izlidiniet ledusskapī tā, lai tas būtu vienā līmenī.
Ierīce signalizē.	Burboļošanu un burboļošanu izraisa aukstuma aģenta plūsma caur ledusskapja un saldētavas caurulēm.	Tā ir normāla darbības skaņa, tā nav kļūda.
	Temperatūra saldētavā ir paaugstinājusies līdz $\geq -5^{\circ}\text{C}$ , ir ieslēgts saldētavas temperatūras trauksmes signāls un mirgo saldētavas temperatūra.	Lai atceltu skaņas brīdinājumu, nospiediet jebkuru pogu.
	Jūs esat atstājis ierīces durvis atvērtas, un pēc 1 minūtes atskan skaņas signāls, kas brīdina, ka durvis nav atvērtas.	Tā nav kļūda. Aizveriet durvis.

Saldētavā veidojas sals.	Durvju blīvējums ir bojāts vai nodilis.	Sazinieties ar pilnvaroto servisa centru.
--------------------------	---	---

## TEHNISKĀ APKALPE

### UZMANĪBU!

Plašāka mēroga apkopes un remontdarbi, kuriem ir nepieciešama iejaukšanās ierīces iekšpusē, jāveic kvalificētam speciālistam vai servisa centram.

## VIDES AIZSARDŽĪBA

- Nododiet iepakojuma materiālu un vecās ierīces otrreizējai pārstrādei.
- Ierīču kastes var nodot atkritumu šķirošanas punktos.
- Polietilēna (PE) maisiņus nododiet otrreizējai pārstrādei paredzēto materiālu savākšanas punktā.

### Ierīces otrreizējā pārstrāde tās kalpošanas laika beigās



Šī ierīce ir marķēta saskaņā ar Eiropas Parlamenta un Padomes Direktīvu 2012/19/EU par elektrisko un elektronisko iekārtu atkritumiem (WEEE). Simbols uz izstrādājuma vai tā iepakojuma norāda, ka šis izstrādājums nepieder sadzīves atkritumiem. Tas jānogādā elektrisko un elektronisko iekārtu otrreizējās pārstrādes savākšanas punktā. Nodrošinot šā izstrādājuma pareizu iznīcināšanu, tiks novērsta nelabvēlīga ietekme uz vidi un cilvēku veselību, ko var izraisīt nepareiza ierīces iznīcināšana. Iznīcināšana jāveic saskaņā ar noteikumiem par atkritumu apstrādi. Lai iegūtu papildu informāciju par šīs ierīces otrreizēju pārstrādi, lūdzu, sazinieties ar vietējās pašvaldības sadzīves atkritumu iznīcināšanas dienestu vai veikalu, kurā iegādājāties izstrādājumu.



Šis izstrādājums atbilst visām piemērojamo EU direktīvu pamatprasībām.

Izmaiņas tekstā, konstrukcijā un tehniskajās specifikācijās var tikt veiktas bez iepriekšēja brīdinājuma, un mēs paturam tiesības veikt šīs izmaiņas.

## ACKNOWLEDGEMENT

Thank you for purchasing the Concept product. We want you to be satisfied with everything we make every day you use it.

Please read the instructions carefully before initial use. You should retain them for future reference. Ensure that anyone using this product is familiar with the instructions.

## TABLE OF CONTENTS

Technical specifications  
 Important safety information  
 Product description  
 Control panel description  
 Dimensions of the appliance  
 Appliance installation  
 Changing the direction of door opening  
 Using the appliance  
 Food storage  
 Cleaning and maintenance  
 Service centre  
 Environmental protection

TECHNICAL SPECIFICATIONS	
Energy class	D
Voltage	220-240 V ~ 50 Hz
Annual power consumption	185 kWh
Daily power consumption	0,507 kWh
Total volume	267 l
Usable volume (refrigerator/freezer)	200 l / 67 l
Freezing capacity	3.5 kg / 24 h
Climate class	ST
Noise level	37 dB (A)
Acoustic noise class	C
Height of the appliance	1937 mm
Width of the appliance	540 mm
Appliance depth	550 mm
Weight	65 kg
Installation dimensions (W x D x H)	560-570 x 560 x 1939-1942 mm
Freezer accumulation time	10 hours

The manufacturer reserves the right to make potential technical changes, typographical errors and any differences in the representation without prior notice.

## IMPORTANT SAFETY INFORMATION

### Upon a delivery of built-in combined refrigerator with freezer

- Immediately after delivery, check the package for any damage during shipping.
- Caution! Caution! Some edges of this appliance that are hidden after installation are sharp! Be careful not to get cut when handling an uninstalled unit.
- Do not install the appliance if it has been damaged. Contact the store where you purchased it immediately.
- Remove all the packaging and marketing materials before first use.
- Keep the packaging materials away from children or dispose of them properly.

### During installation

- Do not use the appliance in any other way than as described in this manual.
- Make sure the mains voltage corresponds to the values on the rating plate of the appliance. Use only grounded power outlets.
- This appliance can be used in households and similar places like:
  - Kitchen cabinets in shops, offices and other workplaces.
  - Appliances used in agriculture.
  - Appliances used by guests in hotels and other areas in a hotel environment.
  - Appliances used in a Bed and Breakfast environment.
- Do not use the appliance if you are barefoot.
- Do not touch the appliance with wet hands.
- Do not touch the cooling parts of the freezer with wet hands. Risk of injury!
- Do not stand or sit on the open door of the appliance.
- Do not allow children or unauthorized people to handle the appliance, use it out of their reach.
- Children should not play with the appliance.
- Pay extra attention if the appliance is used near children.

- Do not allow the appliance to be used as a toy.
- This appliance can be used by children aged 8 years and over. Persons with reduced physical, sensory or mental capabilities, or lack of experience and knowledge, should be supervised or familiarized with the instructions for use of the appliance in a safe way and have been made aware of the risks involved.
- Children 3 to 8 years old are only allowed to insert and remove food from the refrigerator.
- If a malfunction occurs, turn off the appliance and unplug it from the wall outlet.
- When disconnecting the unit from the wall outlet, never pull the power cord, grasp the plug end and disconnect it by removing it from the receptacle.
- Do not immerse the power cord or the plug in water or any other liquid.
- Check the appliance and the power cord for damage regularly.
- Do not switch on the appliance if it has been damaged.
- Do not use the appliance with a damaged power cord or plug; have the fault repaired immediately by an authorised service centre.
- Do not use power outlets or extension cords. Danger from overheating!
- Do not put hot food into the refrigerator, this will increase the internal temperature and thus the consumption.
- Do not use the appliance if the door or the door seals are damaged. Call the authorised service centre.
- Do not use any accessories other than those recommended by the manufacturer.
- Do not use accessories with damaged surface treatment or if it has been worn out or has other defects.
- When removing ice from the freezer, be careful, there is a risk of injury and frostbite.
- **IMPORTANT!** Before switching on, allow the appliance to stand for 2-4 hours to allow refrigerant gases to settle in the compressor after transport.
- Use the appliance in a room with temperatures between +18 °C and +38 °C.

- Do not place the appliance near heat sources, it may increase its consumption and shorten the service life.
- Do not place any objects on the top of the appliance, as it could damage the appliance.
- Do not place any electrical devices such as mixers and others in the appliance.
- Do not store any corrosive or explosive substances such as aerosol cans with a flammable substance in the appliance.
- Do not run any electrical appliances inside the refrigerator or freezer.
- Before use, it is necessary to wipe the inside of the appliance with a solution of baking soda dissolved in tepid water. After cleaning, dry all parts thoroughly.
- Cleaning and user maintenance shall not be made by children unless they are older than 8 years and supervised.
- **WARNING!** Do not use mechanical devices or other means to speed up the defrosting process other than those recommended by the manufacturer.
- **Place the appliance on a flat place in a well-ventilated are.**
- Do not place the appliance under the direct sun shine.
- Make sure there is enough free space around the appliance for free circulation of air.
- The appliance should be located at least 50 cm from a gas oven or burners and should be placed at least 5 cm away from an electric oven.
- If the appliance is placed close to the freezer, a distance of at least 2 cm should be between them in order to avoid creating moisture on the outside.

### Caution!

To avoid injury, open the oven door only for a short period of time to insert or remove food. Children may lock themselves inside the appliance (risk of suffocation) or be exposed to other dangers.

In the event of a power failure, it is advisable to keep the appliance door closed.

If the appliance is switched off, you should wait 5 minutes before switching it back on to avoid damaging the compressor.

When installing the appliance, take care that the power cable does not get caught or damaged.

### Possible defects

- Only qualified service technicians should repair or perform maintenance to this appliance.
- During the repairs the appliance must be disconnected from the power. Switch off the circuit breaker or remove the plug from the wall outlet.
- When disconnecting the unit from the wall outlet, never pull the power cord, grasp the plug end and disconnect it by removing it from the receptacle.
- If the LED lighting is damaged, contact an authorised service centre.

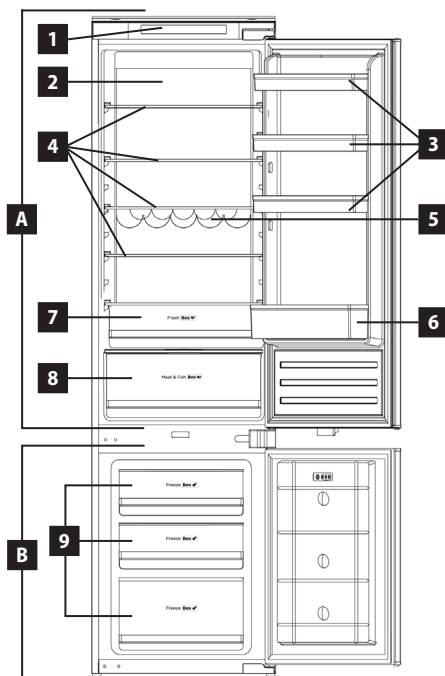


**Caution!** The risk of fire / Flammable materials.

**If you fail to follow these instructions, any possible repair cannot be recognized as a warranty repair.**

## PRODUCT DESCRIPTION

- A** Refrigerator  
**B** Freezer  
**1** Control panel with display  
**2** Lightwall lighting on all shelves  
**3** Door shelves  
**4** Shelves in the refrigerator  
**5** Folding wine shelf  
**6** Bottle shelf  
**7** Fruit and vegetable drawer  
**8** Drawer for meat and fish  
**9** Drawers in the freezer

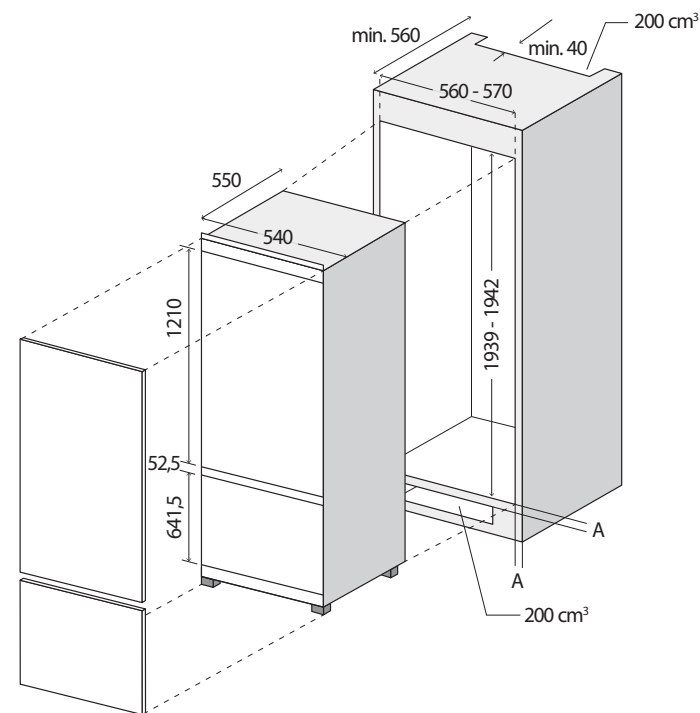


## CONTROL PANEL DESCRIPTION

- 1** Temperature setting button in the chiller (bottom drawer in the refrigerator)  
**2** Super cool function button  
**3** Holiday function button  
**4** Refrigerator temperature setting button  
**5** Display - refrigerator temperature display  
**6** Display - freezer temperature display  
**7** Freezer temperature setting button  
**8** Eco function button  
**9** Super freeze function button  
**10** Off and on button



## APPLIANCE DIMENSIONS



## APPLIANCE INSTALLATION

- **CAUTION!** Some corners and edges of the appliance that will be hidden after installation may be sharp! Take care to avoid injury!
- Defects caused by incorrect installation are not covered by the warranty.
- It is the responsibility of the purchaser, not the manufacturer, to install the appliance.
- The manufacturer shall not be liable in any way for damage to persons, animals or property caused by improper installation.
- Place the appliance in a level place in a well-ventilated room, at a safe distance from heat sources (radiators, ovens).
- Avoid placing the appliance in a place of direct sunlight, humid environment.
- Do not tilt the appliance more than 40°.
- If necessary, use the adjustable feet at the bottom of the appliance to level the appliance to a stable and horizontal position.
- For ventilation reasons, the appliance must not touch the wall at the back, the bigger the gap the better. There should also be a clear space at the top and a cut-out (with a ventilation grille) in the plinth under the fridge.
- Improper ventilation can lead to e.g. premature compressor failure, excessive energy consumption.

## CHANGE THE DIRECTION OF DOOR OPENING

The procedure for changing the direction of the door opening can be found in the Installation Instructions.

## USE OF THE APPLIANCE

- For hygiene reasons, you should wipe the inside of the appliance with a damp cloth/solution of baking soda dissolved in lukewarm water before putting the new appliance into operation. After cleaning, dry all parts thoroughly.
- Allow the appliance to stand for 2-4 hours before connecting to the mains to allow cooling gases to settle after transport in the compressor.
- Then plug the appliance into a power outlet.
- Press and hold the off and on button (10) for 3 seconds to switch the appliance on. Press the button again for 3 seconds to switch the appliance off.

### Display

- After the first start-up, the display shows the temperatures for each zone determined by the appliance's factory settings, i.e. 5°C in the refrigerator and -18°C in the freezer. The temperature in the chiller (bottom drawer of the refrigerator) is set to 0°C.
- To change the temperature or activate a special function, press the corresponding button on the control panel.

### Temperature setting in the chiller (bottom drawer of the refrigerator)

- The temperature can be controlled from -3°C to +3°C.
- To switch this function on/off, press button 1 for 3 seconds.

### Temperature setting in the refrigerator

- Press button 4 to adjust the fridge temperature from 2°C to 8°C.

### Temperature setting in the freezer

- Press button 7 to adjust the freezer temperature from -15°C to -25°C.

**Note:** The temperature is set at 1 °C intervals.

## ADVANCED APPLIANCE FUNCTIONS

### Function Vacation

- If you are going on a longer holiday, activate the Vacation function. The fridge will keep energy consumption to a minimum, while keeping food fresh until you return, and the freezer compartment will operate as normal.
- Press button 3 to activate the Vacation function, which will be indicated by a lit icon.
- The Vacation function sets the temperature in the fridge to +17°C and the temperature in the freezer to -18°C.
- Press button 3 repeatedly to deactivate the Vacation function.

### Function Eco

- Thanks to the Eco function, you can set the optimal temperature in each zone of the appliance at the touch of a button. This gives your food the best storage conditions as it works more efficiently and with better performance.
- Press button 8 to activate the Eco function, which will be indicated by a lit icon.
- With the Eco function, the temperature in the freezer will be set to -18°C, the fridge to 5°C and the chiller to 3°C.

### Function Super cool

- The Super Cool function lowers the set temperature in the fridge to 2°C to keep food fresh and prevent it from losing its nutrients.
- The rapid cooling of the temperature due to the lower temperature inside the refrigerator is beneficial for preventing the loss of nutritional value of food and preserving its freshness.
- Press button 2 to activate the Super Cool function, which will be indicated by a lit icon.
- After 24 hours, the function will automatically switch off and the icon will stop lighting.

### Function Super freeze

- The Super Freeze function sets the temperature in the freezer to -25°C.
- The rapid cooling of the freezer temperature is beneficial for preventing loss of nutritional value and preserving the freshness of food.
- Press button 9 to activate the Super Freeze function, which will be indicated by a lit icon.
- After 24 hours, the function will automatically switch off and the icon will stop illuminating.

## FOOD STORAGE

### Refrigerator

- To reduce humidity and subsequent frost formation, never place liquids in the refrigerator uncovered.
- Cooked products must be closed when put in the fridge. Do not put warm food in the fridge. Put them in the fridge when they have cooled down, otherwise the temperature/humidity inside the fridge will rise, reducing its efficiency.
- Make sure that no objects touch the back of the appliance directly, as a film of ice can form there and the packaging will stick to the wall.
- Don't open the fridge door too often.
- Storing fruit and vegetables separately helps to prevent ethylene-sensitive vegetables (leafy vegetables, broccoli, carrots, etc.) from being affected by ethylene-releasing fruits (bananas, peaches, apricots, figs, etc.).
- Do not put wet vegetables in the fridge.
- The shelf life of all foods depends on their initial freshness and a continuous cooling cycle before refrigeration.
- Water running off meat can contaminate other products in the fridge. Do not store meat and fish on a shelf with other foods!
- Use packaged foods before the recommended expiry date.
- To maintain the optimum temperature, make sure that food does not come into contact with the temperature sensor inside the fridge.
- For normal operating conditions, it is sufficient to set the fridge temperature to +4°C.
- Don't put hot food in the fridge, let it cool down to room temperature first. Hot food raises the temperature of the fridge and can cause food poisoning or unnecessary spoilage of products.
- Meat and fish should be stored in the chiller (bottom drawer in the fridge) and vegetables and fruit in the fruit and vegetable drawer (Fresh box).
- To prevent cross-contamination, do not store meat, vegetables and fruit in the same place.
- Refrigerate food in closed containers or other suitable packaging to prevent odours and moisture from entering the fridge (it is recommended to use plastic bags to wrap food, food foil, aluminum foil).
- Do not overfill the refrigerator. There should be enough space between food items to allow cool air to circulate.

It is recommended to store food in different compartments depending on the type.

The table below is a quick guide that will advise you on the most effective principles for placing food groups in the fridge.

Food	Maximum time cleaning	How and where to store
Vegetables and fruit	1 week	Drawer for vegetables
Meat and Fish	2 - 3 day	Wrap in foil, plastic bag or place in a container and store in the designated drawer
Fresh cheese	3. - 4. days	On a special shelf by the door
Butter and Margarine	1 week	On a special shelf by the door
Products Bottles, For example, milk and yoghurt	Until the expiry date recommended by the manufacturer	On a special shelf by the door



Eggs	1 month	On a special shelf for eggs
Food ready	2 day	All shelves

**Note:** Potatoes, onions and garlic should not be stored in the fridge. If you need to move the shelf, lift the back of the shelf and then pull the shelf out.

#### Freezer

- The freezer is used for storing frozen products, freezing fresh products and making ice.
- Liquid foods should be frozen in plastic containers, while other foods should be frozen in plastic foil or bags. Wrap and seal fresh foods properly, i.e. the packaging should be leak-proof. Special freezer bags, aluminium foil, polythene bags and plastic containers are ideal.
- Do not place fresh products near frozen products, as frozen foods could thaw.
- Before freezing fresh produce, divide it into portions that can be used immediately. Small quantities of food require shorter freezing times.
- After defrosting, use the product at short notice.
- When storing frozen foods, always follow the manufacturer's instructions on the packaging.
- If no information is given, do not store the food for more than 3 months from the date of purchase.
- When you buy frozen products, check that they have been frozen under suitable conditions and that the packaging is not damaged.
- Frozen foods should be transported in suitable containers and placed in the freezer immediately.
- Do not buy frozen foods if the packaging shows signs of moisture or unusual bloating. They may have been stored at an inappropriate temperature and the condition of the contents may have deteriorated.
- The shelf life of frozen foods depends on room temperature, thermostat settings, how often the door is boiled, the type of product and how long it takes to get the product from the store to your home. Always follow the instructions on the packaging and never exceed the maximum shelf life indicated.
- If the freezer door is left open for a long time or is not closed properly, a film of ice will form, which can prevent efficient air circulation. If you want to solve this problem, unplug the freezer and wait until it has thawed. After the freezer has thawed completely, clean the freezer.
- The freezer capacity indicated on the plate does not include drawers, lids.
- Foods that contain a lot of water (cucumbers, melons), dairy products (yoghurt, cottage cheese, cream), drinks in glass bottles or cans (risk of explosion), potatoes, eggs do not belong in the freezer.
- Never put hot or warm foods in the freezer, let them cool completely before putting them in the freezer or chill them in the fridge.
- Wrap food before putting it in the freezer. Make sure the wrapping is dry to prevent sticking.
- Recommendation: Meat should be cooked after thawing. If meat is not cooked after thawing, it must not be refrozen.
- Do not refreeze thawed products. They could cause you health problems, such as food poisoning.

**Note:** If you try to open the freezer door immediately after closing it, you will notice that it is not easy to open. This is normal. Once the balance is reached, the door will open easily.

#### CLEANING AND MAINTENANCE

Disconnect the appliance from the mains before cleaning. Do not clean the appliance with running water. Do not use abrasive materials, cleaning products or soap to clean the appliance.

- The appliance compartment should be cleaned regularly with a solution of baking soda and lukewarm water. After cleaning, wash with clean water and dry thoroughly. The inside of the refrigerator should be cleaned depending on the frequency of use to avoid unpleasant odours. One of the sources of odour can be dirt that has settled around the seals. Regular cleaning with a damp cloth will prevent these unpleasant odours.
- Wash the accessories in warm water with added detergent. Do not wash accessories in a dishwasher.
- When cleaning is complete, reconnect the appliance to the mains.

**If you will not be using the appliance for an extended period of time, disconnect it from the mains and clean it. The door should be left slightly ajar to prevent mould and unpleasant odours.**

#### Defrosting

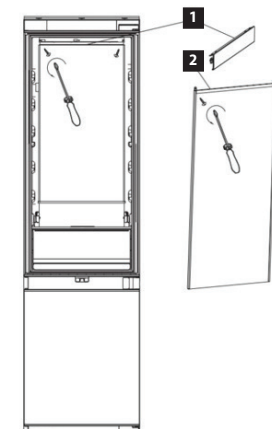
- The appliance has a TOTAL NO FROST function, which prevents frost from forming not only in the freezer, but also in the refrigerator. Therefore, there is no need to defrost the freezer or fridge regularly during normal use.
- **Note:** If large amounts of ice or pools of water form regularly in the freezer compartment, it is likely, the door is not sealing properly (faulty seal, incorrectly fitted door).
- **Instructions for cleaning the freezer evaporator (for service personnel):**
- Press and hold buttons 7 and 10 simultaneously for 5 seconds to activate the forced defrost function (the freezer temperature digits will light up on the display).
- Repeatedly press and hold buttons 7 and 10 simultaneously for 5 seconds to deactivate the function and the freezer temperature digits will stop illuminating on the display.

#### Replacement of LED lighting

**If the LED lighting is damaged, contact an authorised service centre for replacement!**

Instructions for service personnel:

1. Disconnect the appliance from the mains before starting to replace the light.
2. Remove the bar from the top.
3. Unscrew the screws on the left and right side.
4. Replace the light.
5. Secure with the screws and the bar.



## ERROR MESSAGES

In the event of a fault, an error code will be shown on the display. The appliance is still cooling, but you must contact an authorised service centre.

Code	Error description	Solution
F2	Faulty sensor in the chiller.	Contact an authorised service centre.
F3	Faulty refrigerator sensor.	Contact an authorised service centre.
F4	Defective freezer sensor.	Contact an authorised service centre.
F5	Defective defrost sensor.	Contact an authorised service centre.
2E	Defective fan or motor in the freezer.	Contact an authorised service centre.
CE	Communication error between display and control panel.	Contact an authorised service centre.

## TROUBLESHOOTING

The following overview should help you find the causes of the faults. If the following overview does not help you to correct the fault, please contact an authorised service centre.

Description of the defect	Possible cause	Solution
The appliance is not working.	The plug is not connected to the socket.	Check the plug connection to the socket.
	There is no electricity in the electrical outlet.	Check the circuit breakers and electrical outlet.
	The appliance is not switched on.	Switch on the appliance by pressing the off and on button.
The appliance is not working properly.	Too much food stored in the fridge.	Take out some foods that do not need to be placed in the refrigerator.
	The temperature in the room is high.	Ensure that there is sufficient space around the appliance for air to circulate freely.
	The temperature in the refrigerator is not set to a suitable temperature.	Adjust the temperature setting.
	Opening the door too often.	Reduce the time the door is open.
Too much compressor noise.	The fridge is not stable.	Align the refrigerator so that it is level.
	The bubbling and gurgling sound is caused by the flow of refrigerant through the pipes in the refrigerator and freezer.	This is a normal operating sound, it is not a fault.

The appliance beeps.	The temperature in the freezer has risen to $\geq -5^{\circ}\text{C}$ , the freezer temperature alarm has been activated and the freezer temperature is flashing.	To cancel the sound alert, press any button.
	You have left the appliance door open and after 1 minute an audible signal sounds to warn you that the door is not open.	It's not a glitch. Close the door.
Frost forms in the freezer.	The door seal is damaged or worn.	Contact an authorised service centre.

## SERVICE CENTRE

### CAUTION!

Extensive maintenance or repair, which requires access to internal parts of the product, has to be performed by a qualified service centre.

## ENVIRONMENTAL PROTECTION

- Prefer recycling of packaging materials and old appliances.
- Packaging materials may be disposed of as sorted waste.
- Dispose the plastic bags made of polyethylene (PE) of as sorted waste.

### Recycling of the appliance at the end of its lifespan:



This appliance is labelled in accordance with European Directive 2012/19/EU concerning used electrical and electronic appliances (waste electrical and electronic equipment - WEEE). The symbol on the product or its packaging indicates that this product may not be treated as household waste. It is necessary to take it to a container park for the recycling of electrical and electronic equipment. By ensuring the correct disposal of this appliance you will help prevent potential negative consequences to the environment and human health, which could otherwise result from inappropriate disposal of this product. Disposal must be performed in accordance to the regulations for waste disposal. For more detailed information about recycling of this appliance see the authorized local office or service for household waste disposal or the shop, where you purchased the appliance.



The product meets all the necessary requirements of the EU directives applicable to the specific product.

Changes in text, design, and technical specifications are subject to change without prior notice and we reserve the right to change them.