

SIEMENS

LD98WMM60, LD98WMM60B, LD88WMM65, LD88WMM66,
LD88WMM66B, LD98WMM65, LD98WMM66

Extractor hood



| | | |
|-----------|--|----|
| CS | Návod k obsluze a pokyny k instalaci | 2 |
| SK | Návod na používanie a pokyny na inštaláciu | 23 |



Další informace naleznete v Digitální uživatelské příručce.



Obsah

NÁVOD K OBSLUZE

| | | |
|------|---|----|
| 1 | Bezpečnost..... | 2 |
| 2 | Zabránění věcným škodám | 5 |
| 3 | Ochrana životního prostředí a úspora..... | 5 |
| 4 | Druhy provozu..... | 5 |
| 5 | Seznámení | 7 |
| 6 | Před prvním použitím | 8 |
| 7 | Základní ovládání..... | 8 |
| 8 | Home Connect | 9 |
| 9 | Ovládání digestoře prostřednictvím varné desky..... | 10 |
| 10 | Čištění a ošetřování..... | 11 |
| 11 | Odstranění poruch..... | 13 |
| 12 | Likvidace | 14 |
| 13 | Zákaznický servis..... | 15 |
| 14 | Příslušenství..... | 15 |
| 15 | Prohlášení o shodě..... | 16 |
| 16 | Kontrolní pokyny..... | 16 |
| 17 | NÁVOD K MONTÁŽI | 16 |
| 17.3 | Bezpečná montáž..... | 17 |

1 Bezpečnost

Dodržujte následující bezpečnostní pokyny.

1.1 Všeobecné pokyny

- Pečlivě si přečtěte tento návod.
- Uchovejte návod a také informace o výrobku pro pozdější použití nebo pro následujícího majitele.
- V případě poškození při přepravě spotřebič nepřipojujte.

1.2 Použití k určenému účelu

Tento spotřebič je určený pouze pro vestavbu. Dodržujte speciální návod k montáži.

Pouze při odborné vestavbě odpovídající návodu k montáži je zaručené bezpečné používání. Montér odpovídá za správné fungování na místě instalace.

Spotřebič používejte pouze:

- pro odsávání páry vznikající při vaření.
- pro soukromé použití v domácnosti a v uzavřených místnostech domova.
- do maximální nadmořské výšky 4000 m nad mořem.

Spotřebič nepoužívejte:

- v kombinaci s plynovou varnou deskou.
- s externími spínacími hodinami.

1.3 Omezení okruhu uživatelů

Tento spotřebič mohou používat děti starší 8 let a osoby s omezenými fyzickými, senzorickými nebo duševními schopnostmi nebo s nedostatečnými zkušenostmi a/nebo znalostmi, pokud jsou pod dohledem nebo byly instruovány o bezpečném použití spotřebiče a pochopily z toho vyplývající nebezpečí.

Děti si nesmí se spotřebičem hrát.

Čištění a údržbu nesmí provádět děti. Výjimka: děti starší 15 let a pod dozorem dospělé osoby.

Dětem mladším 8 let zabraňte v přístupu ke spotřebiči a přívodnímu kabelu.

1.4 Bezpečné použití

VÝSTRAHA – Nebezpečí požáru!

Nevhodná kombinace spotřebičů může způsobit škody.

- ▶ Nepoužívejte spotřebič v kombinaci s plynovými varnými deskami.

⚠ VÝSTRAHA – Nebezpečí udušení!

Děti si mohou obalový materiál přetáhnout přes hlavu nebo se do něj zamotat a udusit se.

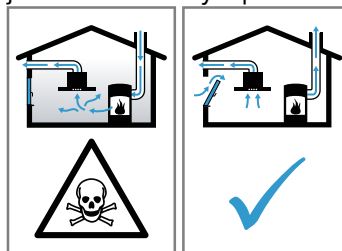
- ▶ Obalový materiál uchovávejte mimo dosah dětí.
- ▶ Nedovolte dětem, aby si hrály s obalovým materiálem.

Děti mohou vdechnout nebo spolknout malé části a udusit se.

- ▶ Malé části uchovávejte mimo dosah dětí.
- ▶ Nedovolte dětem, aby si hrály s malými částmi.

⚠ VÝSTRAHA – Nebezpečí otravy!

Zpět nasáté spaliny mohou způsobit otravu. Otevřené spotřebiče na paliva (např. topné spotřebiče, průtokové ohřívače, bojlerů na plyn, olej, dřevo nebo uhlí) odebírají vzduch pro spalování z místnosti, kde jsou nainstalované, a odvádějí spaliny zařízením pro odvod spalin (např. komínem) ven. Ve spojení se zapnutou digestoří se z kuchyně a sousedních místností odebírá vzduch. Bez dostatečného přívodu vzduchu vznikne podtlak. Jedovaté plyny z komína nebo odtahové šachty jsou nasávány zpět do obytných místností.



- ▶ Vždy se postarejte o dostatečný přívod vzduchu, když spotřebič používáte v režimu odvětrávání současně s otevřenými spotřebiči na paliva.
- ▶ Bezpečný provoz je možný pouze tehdy, když podtlak v místnosti, kde je nainstalovaný spotřebič na paliva, nepřekročí 4 Pa (0,04 mbar). Toho lze dosáhnout, když může neuzavíratelnými otvory, např. v dveřích, oknech, ve spojení s ventilační mřížkou s trubicí do zdi pro přívod a odvod vzduchu nebo pomocí jiných technických opatření proudit vzduch potřebný pro spalování. Samotná ventilační mřížka s trubicí do zdi pro přívod a odvod vzduchu nezajišťuje dodržování mezní hodnoty.
- ▶ Každopádně se poradte s kompetentním kominickým mistrem, který může posoudit celkový ventilační systém domu a navrhne vám vhodné opatření pro větrání.

⚠ VÝSTRAHA – Nebezpečí požáru!

Tuk usazený v tukových filtrech se může vznítit.

- ▶ Spotřebič nikdy nepoužívejte bez tukových filtrů.
- ▶ Tukové filtry pravidelně čistěte.
- ▶ V blízkosti spotřebiče nikdy nepracujte s otevřeným plamenem (např. flambování).
- ▶ Spotřebič instalujte v blízkosti spotřebičů na pevná paliva (např. dřevo nebo uhlí) pouze tehdy, pokud má spotřebič na pevná

paliva uzavřený, nesnímatelný kryt. Nesmí zde létat jiskry.

Horký olej a tuk se rychle vznítí.

- ▶ Na horký olej a tuk neustále dohlížejte.
- ▶ Hořící olej nebo tuk nikdy nehaste vodou. Vypněte varnou zónu. Plameny opatrně uduste pokličkou, hasicí dekou nebo podobným předmětem.

⚠ VÝSTRAHA – Nebezpečí popálení!

Přístupné díly jsou při provozu horké.

- ▶ Nikdy se nedotýkejte horkých dílů.
- ▶ Zabraňte přístupu dětem.

Spotřebič se během provozu zahřívá.

- ▶ Před čištěním nechte spotřebič vychladnout.

⚠ VÝSTRAHA – Nebezpečí zranění!

Součásti uvnitř spotřebiče mohou mít ostré hrany.

- ▶ Vnitřní prostor spotřebiče čistěte opatrně. Předměty postavené na spotřebiči mohou spadnout.

▶ Na spotřebič nestavte žádné předměty. Změny elektrické nebo mechanické konstrukce jsou nebezpečné a mohou způsobit nesprávnou funkci.

- ▶ Neprovádějte žádné změny elektrické nebo mechanické konstrukce.

Světlo LED osvětlení je velmi pronikavé a může poškodit zrak (riziková skupina 1).

- ▶ Nedívejte se přímo do zapnutého LED světla déle než 100 sekund.

Když spotřebič během čištění jiná osoba ovládá pomocí aplikace Home Connect, hrozí zvýšené riziko poranění.

- ▶ Před čištěním odpojte spotřebič od aplikace Home Connect.

→ "Zrušení spojení", Strana 10

⚠ VÝSTRAHA – Nebezpečí úrazu elektrickým proudem!

Poškozený spotřebič nebo poškozený síťový kabel je nebezpečný.

- ▶ V žádném případě nepoužívejte poškozený spotřebič.
- ▶ Při odpojování spotřebiče z elektrické sítě nikdy netahejte za síťový kabel. Vždy tahejte za síťovou zástrčku síťového kabelu.
- ▶ Pokud je spotřebič nebo síťový kabel poškozený, ihned odpojte síťovou zástrčku ze zásuvky nebo vypněte pojistku v pojistkové skříňce.

- ▶ Kontaktujte zákaznický servis. → Strana 15

Neodborné opravy jsou nebezpečné.

- ▶ Opravy spotřebiče smí provádět pouze odborný personál, který je k tomu vyškolený.
- ▶ K opravě spotřebiče se smí používat pouze originální náhradní díly.
- ▶ V případě poškození síťového kabelu tohoto spotřebiče musí být tento obnoven vyškoleným odborným personálem.

Pronikající vlhkost může způsobit úraz elektrickým proudem.

- ▶ Před čištěním vytáhněte síťovou zástrčku ze zásuvky nebo vypněte pojistku v pojistkové skříňce.
- ▶ Při čištění spotřebiče nepoužívejte parní nebo vysokotlaké čističe.

Pokud do spotřebiče pronikne tekutina, může způsobit úraz elektrickým proudem.

- ▶ Když do spotřebiče nateče větší množství tekutiny, vytáhněte síťovou zástrčku ze zásuvky nebo vypněte pojistku v pojistkové skříňce.

→ "Poruchy funkce", Strana 14

⚠ VÝSTRAHA – Nebezpečí výbuchu!

Silně leptavé alkalické čisticí prostředky nebo čisticí prostředky s vysokým obsahem kyseliny mohou ve spojení s hliníkovými díly v mycím prostoru myčky nádobí způsobit výbuch.

- ▶ Nikdy nepoužívejte silně leptavé alkalické čisticí prostředky nebo čisticí prostředky s vysokým obsahem kyseliny. Zejména nepoužívejte čisticí prostředky z řemeslné nebo průmyslové oblasti ve spojení s hliníkovými díly, jako např. tukovým filtrem digestoří.

⚠ VÝSTRAHA – Nebezpečí požáru!

Tuk usazený v tukových filtrech se může vznítit.

- ▶ Tukové filtry pravidelně čistěte.

⚠ VÝSTRAHA – Nebezpečí zranění!

Neodborné opravy jsou nebezpečné.

- ▶ Opravy spotřebiče smí provádět pouze vyškolený odborný personál.
- ▶ Pokud má spotřebič závadu, kontaktujte zákaznický servis.

→ "Zákaznický servis", Strana 15

⚠ VÝSTRAHA – Nebezpečí úrazu elektrickým proudem!

Pronikající vlhkost může způsobit úraz elektrickým proudem.

- ▶ Nepoužívejte mokré houbové utěrky.

2 Zabránění věcným škodám

POZOR!

Kondenzovaná voda může způsobit poškození korozi.

- ▶ Abyste zabránili tvorbě kondenzované vody, zapněte spotřebič při vaření.

Pokud vlhkost pronikne do ovládacích prvků, může dojít k poškození.

- ▶ Ovládací prvky nikdy nečistěte mokrým hadrem. Při nesprávném čištění dojde k poškození povrchů.
- ▶ Dodržujte pokyny pro čištění.
- ▶ Nepoužívejte agresivní nebo abrazivní čisticí prostředky.
- ▶ Plochy z ušlechtilé oceli čistěte pouze ve směru zbroušení.
- ▶ Ovládací prvky nikdy nečistěte čisticím prostředkem na ušlechtilou ocel.

Kondenzovaná voda tekoucí zpět může poškodit spotřebič.

- ▶ Odtahové potrubí musí být ze spotřebiče nainstalované se sklonem minimálně 1°.

Pokud byste designové prvky namáhali nesprávným způsobem, mohly by se ulomit.

- ▶ Netahejte za designové prvky.
- ▶ Na designové prvky nestavte žádné předměty ani je za ně nezavěšujte.

Poškození povrchu vlivem neodstranění ochranné fólie.

- ▶ Před prvním použitím odstraňte ochrannou fólii ze všech částí spotřebiče.

Předměty postavené na spotřebiči se mohou při vysouvání poškodit.

- ▶ Na spotřebič nestavte žádné předměty.
- ▶ Zejména při dálkovém ovládní prostřednictvím aplikace Home Connect zajistěte, aby se na spotřebiči nenacházely žádné předměty.

Lakovaný povrch je náchylný k poškození.

- ▶ Dodržujte pokyny pro čištění.
→ "Čištění spotřebiče", Strana 11
- ▶ Chraňte lakované povrchy před poškrábáním.

3 Ochrana životního prostředí a úspora

3.1 Likvidace obalu

Obalový materiál je ekologický a lze ho recyklovat.

- ▶ Jednotlivé složky likvidujte rozdělené podle druhů.

3.2 Úspora energie

Při dodržování těchto upozornění spotřebuje Váš spotřebič méně proudu.

Stupeň ventilátoru přizpůsobte intenzitě kuchyňských výparů.

- Nižší stupeň ventilátoru znamená menší spotřebu energie.
Intenzivní stupeň používejte pouze v případě potřeby.

Při intenzivních kuchyňských výparech včas nastavte vyšší stupeň ventilátoru.

- Pachy se v místnosti méně rozšíří.

Když nepotřebujete osvětlení, vypněte ho.

- Když je osvětlení vypnuté, nespotřebovává energii.

V uvedených intervalech čistěte nebo vyměňujte filtry.

- Zůstane tak zachovaná účinnost filtrů.

Používejte pokličky.

- Zmenší se množství kuchyňských výparů a tvorba kondenzované vody.

Přídavné funkce používejte pouze v případě potřeby.

- Vypnutí přídavných funkcí snižuje spotřebu energie.

4 Druhy provozu

Spotřebič můžete používat v režimu odvětrávání nebo v režimu cirkulace.

Ukazatel nasycení se musí nastavit podle zvoleného druhu provozu a použitého filtru.

→ "Nastavení ukazatele nasycení", Strana 9

4.1 Režim odvětrávání

Nasávaný vzduch se čistí tukovými filtry a systémem trubek se odvádí ven.



Vzduch se nesmí odvádět do komína, který se používá pro spaliny spotřebičů, které spalují plyn nebo jiná paliva (toto neplatí pro cirkulační spotřebiče).

- Při odvádění vzduchu do kouřovodu nebo komína, který není v provozu, je nutné si opatřit souhlas příslušného kominického mistra.
- Pokud se vzduch odvádí obvodovou zdí, měli byste použít teleskopickou rouru do zdi.

4.2 Režim cirkulace

Nasávaný vzduch se čistí tukovými filtry a pachovým filtrem a přivádí se zpět do místnosti.



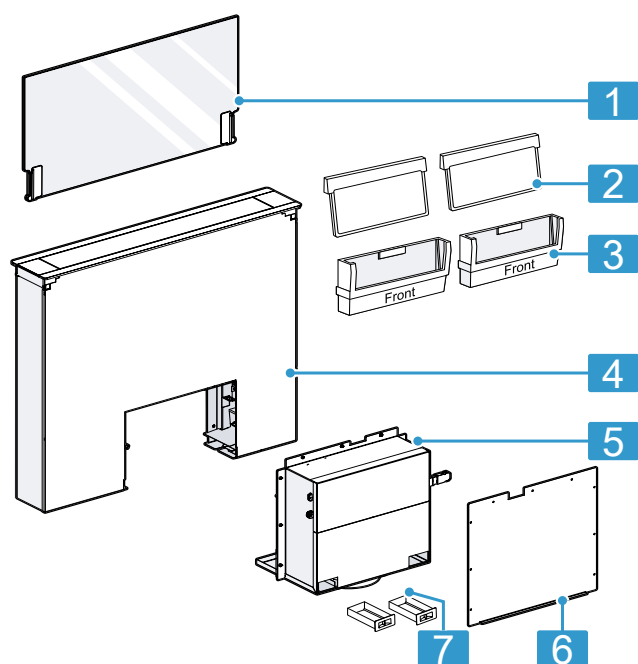
Pro zachycení pachů při režimu cirkulace musíte namontovat pachový filtr. Informace o různých možnostech provozu spotřebiče při režimu cirkulace získáte v našem katalogu nebo ve specializované prodejně. Potřebné příslušenství zakoupíte ve specializované prodejně, u zákaznického servisu nebo v internetovém obchodě.

→ "Příslušenství", Strana 15

5 Seznámení

5.1 Přehled

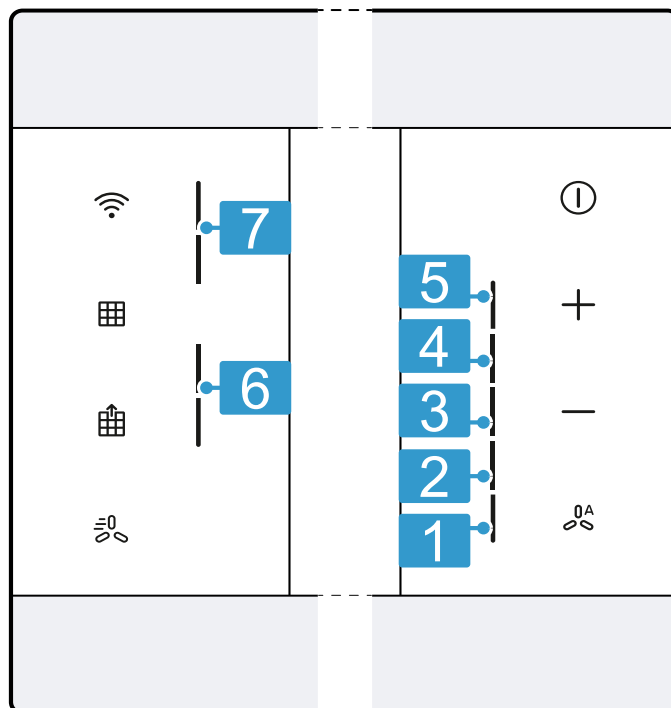
Zde naleznete přehled součástí vašeho spotřebiče.



- | | |
|---|--------------------|
| 1 | Skleněná deska |
| 2 | Tukový filtr |
| 3 | Kazeta filtru |
| 4 | Spotřebič |
| 5 | Těleso ventilátoru |
| 6 | Krycí deska |
| 7 | Záchytná nádoba |

5.2 Ovládací prvky

Pomocí ovládacích prvků nastavíte všechny funkce vašeho spotřebiče a obdržíte informace o provozním stavu.



- | | |
|---|---|
| 1 | Stupeň ventilátoru 1 |
| 2 | Stupeň ventilátoru 2 |
| 3 | Stupeň ventilátoru 3 |
| 4 | Intenzivní stupeň 1 |
| 5 | Intenzivní stupeň 2 |
| 6 | Ukazatel nasycení pachových filtrů ¹ |
| 7 | Ukazatel nasycení tukových filtrů |

¹ V závislosti na vybavení spotřebiče

- | | |
|----|---|
| ⓘ | Zapnutí nebo vypnutí spotřebiče |
| + | Zvýšení stupně ventilátoru |
| - | Snížení stupně ventilátoru |
| ⓘA | Zapnutí nebo vypnutí automatického provozu ¹ |
| 📶 | Vytvoření spojení Home Connect |
| 📱 | Resetování ukazatele nasycení filtrů |
| 📱 | Vyjmutí nebo nasazení tukových filtrů / pachových filtrů ¹ |
| 📱 | Zapnutí nebo vypnutí Guided Air |

¹ V závislosti na vybavení spotřebiče

6 Před prvním použitím

Provedte nastavení pro první uvedení do provozu. Vyčistěte spotřebič a příslušenství.

6.1 Nastavení druhu provozu

Spotřebič je standardně nastavený na režim odvětrávání.

Poznámka: Pro používání v režimu cirkulace potřebujete další příslušenství.

- ▶ Pokud ho chcete používat v režimu cirkulace, nastavte tento druh provozu.
→ "Nastavení ukazatele nasycení", Strana 9


6.2 Optimální používání spotřebiče

Funkce Guided Air zlepšuje odsávání kuchyňských výparů. Pro optimální používání spotřebiče před prvním provozem zapněte tuto funkci.


- ▶ Zapněte Guided Air. → Strana 9

7 Základní ovládání

7.1 Zapnutí spotřebiče

- ▶ Pomocí  zapněte spotřebič.
- ✓ Spotřebič se spustí na stupeň ventilátoru 2.
- ✓ Osvětlení Ambient Light¹ se zapne automaticky.

7.2 Vypnutí spotřebiče

- ▶ Stiskněte .
- ✓ Doběh ventilátoru se spustí na stupeň ventilátoru 1.
- ✓ Osvětlení Ambient Light¹ zůstane zapnuté cca 10 minut.
- ✓ Skleněná tabule zůstane vysunutá do poloviny.
- ✓ Spotřebič se asi po 10 minutách automaticky vypne.
- ✓ Po namontování spotřebiče a elektrickém zapojení sjede skleněná tabule dolů a spotřebič se zavře.

7.3 Nastavení stupně ventilátoru

- ▶ Stiskněte + nebo –.

7.4 Zapnutí intenzivního stupně

Když vznikají velmi intenzivní pachy nebo výpary, můžete použít intenzivní stupeň.

1. Stiskněte + tolikrát, dokud na LED ukazateli nesvítí LED 4 pro intenzivní stupeň 1.
 2. Stiskněte + tolikrát, dokud na LED ukazateli nesvítí LED 5 pro intenzivní stupeň 2.
- ✓ Spotřebič se po cca 6 minutách automaticky přepne na stupeň ventilátoru 3.

7.5 Vypnutí intenzivního stupně

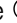
- ▶ Pro nastavení libovolného stupně ventilátoru stiskněte –.

7.6 Zapnutí doběhu ventilátoru

Při doběhu ventilátoru spotřebič ještě nějakou dobu běží a poté se automaticky vypne.

Poznámka: Další nastavení jsou k dispozici v aplikaci Home Connect.

Požadavek: Spotřebič je zapnutý.

- ▶ Stiskněte .
- ✓ Doběh ventilátoru se spustí na stupeň ventilátoru 1.
- ✓ Osvětlení Ambient Light¹ zůstane zapnuté cca 10 minut.
- ✓ Skleněná tabule zůstane vysunutá do poloviny.
- ✓ Spotřebič se asi po 10 minutách automaticky vypne.
- ✓ Po namontování spotřebiče a elektrickém zapojení sjede skleněná tabule dolů a spotřebič se zavře.

7.7 Intervalové odsávání

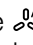
Pro pravidelné větrání v kuchyni můžete používat intervalové odsávání. Při intervalovém odsávání se odsávání zapíná a vypíná se zvoleným stupněm a ve zvolený čas.

Poznámka: Tato funkce je k dispozici jen v aplikaci Home Connect.

Když je zapnuté intervalové odsávání, bliká LED 1.

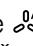
7.8 Zapnutí automatického provozu¹

Pomocí senzoru se automaticky nastaví optimální stupeň ventilátoru.

- ▶ Stiskněte .
- ✓ Na LED ukazateli svítí LED automaticky nastaveného stupně ventilátoru.

Poznámka: V automatickém provozu je funkce Guided Air vždycky zapnutá.

7.9 Vypnutí automatického provozu¹

- ▶ Stiskněte .
- ✓ Spotřebič se spustí na stupeň ventilátoru 2.
- ✓ Pokud senzor nerozpozná žádnou změnu kvality vzduchu v prostoru, odsávání se automaticky ukončí.
- ✓ Automatický provoz běží maximálně 4 hodiny.

Poznámka: Další nastavení jsou k dispozici v aplikaci Home Connect.

¹ V závislosti na vybavení spotřebiče

7.10 Citlivost senzoru ¹




V automatickém provozu rozpozná senzor ve spotřebiči intenzitu pachů při vaření a pečení. V závislosti na nastavení citlivosti senzoru se automaticky zapne optimální stupeň ventilátoru.

Pokud senzorové řízení reaguje příliš slabě nebo příliš silně, můžete změnit nastavení citlivosti senzoru.

- Výrobní nastavení: stupeň ventilátoru 3
- Nejnižší nastavení: stupeň ventilátoru 1
- Nejvyšší nastavení: stupeň ventilátoru 5

7.11 Nastavení citlivosti senzoru ¹

Požadavek: Spotřebič je zapnutý.

1. Podržte cca 3 sekundy stisknutá tlačítka  a .
 2. Pro změnu nastavení stiskněte $+$ nebo $-$.
 3. Pro uložení nastavení stiskněte .
Nebo počkejte cca 5 sekund, dokud se nastavení neuloží automaticky.
- ✓ Jakmile je zvolené nastavení uloženo, zazní akustický signál.

7.12 Ukazatel nasycení

Když jsou tukové filtry nebo pachové filtry nasycené, blikají po vypnutí spotřebiče příslušné symboly.

Poznámka: Ukazatel nasycení můžete podle použitého filtru nastavit v aplikaci Home Connect.

Nasycené tukové filtry vyčistíte a dodržujte přitom pokyny k čištění uvedené v tomto návodu.


Nasycené pachové filtry vyměňte a dodržujte přitom pokyny v příloženém návodu.


U regenerovatelných pachových filtrů dodržujte pokyny v příloženém návodu.

7.13 Nastavení ukazatele nasycení

Ukazatel nasycení se musí nastavit podle použitého filtru.

Požadavek: Spotřebič je zapnutý.


1. Podržte cca 3 sekundy stisknuté tlačítka  a $-$.
 - Pro nastavení režimu cirkulace (standardní souprava pro cirkulaci vzduchu Clean Air nebo souprava pro cirkulaci vzduchu Clean Air Plus) držte stisknuté $+$ / $-$, dokud na LED ukazateli nesvítí LED 2.
 - Pro nastavení režimu cirkulace (regenerovatelný filtr) držte stisknuté $+$ / $-$, dokud na LED ukazateli nesvítí LED 3.

- Pro opětovné přepnutí elektronického řízení na provoz bez cirkulačního filtru držte stisknuté $+$ / $-$, dokud na LED ukazateli nesvítí LED 1.
2. Pro uložení nastavení stiskněte .
Nebo počkejte cca 5 sekund, dokud se nastavení neuloží automaticky.
- ✓ Jakmile je zvolené nastavení uloženo, zazní akustický signál.

7.14 Resetování ukazatele nasycení filtru

Po čištění tukových filtrů nebo po výměně pachových filtrů lze ukazatel nasycení resetovat.

Požadavky

- Po vypnutí spotřebiče blikají na levém ovládacím panelu obě horní LED ukazatele nasycení tukových filtrů a/nebo obě dolní LED ukazatele nasycení pachových filtrů.
- Zazní opakovaný akustický signál.
- ▶ Stiskněte .
- ✓ Ukazatel nasycení se resetuje.

7.15 Zapnutí Ambient Light¹

Poznámky

- Ambient Light můžete zapnout a vypnout v aplikaci Home Connect.
- Další barvy jsou k dispozici v aplikaci Home Connect.

Požadavek: Je zapnutý stupeň ventilátoru 1.

- ▶ Stiskněte $-$.
- ✓ Ambient Light zůstane zapnuté.
- ✓ Odsávání se vypne.
- ✓ Skleněná tabule zůstane nahoře.

7.16 Vypnutí Guided Air

Pomocí funkce Guided Air jsou kuchyňské výpary vedené tak, že je spotřebič může optimálně zachycovat a odsávat. Zlepší se odsávání kuchyňských výparů zejména na předních varných zónách.

Poznámka: Tato funkce je standardně vypnutá.

- ▶ Stiskněte .

7.17 Vypnutí Guided Air

- ▶ Stiskněte .

8 Home Connect

Tento spotřebič může být zapojen do sítě. Pro ovládání funkcí pomocí aplikace Home Connect, přizpůsobení základních nastavení nebo ke kontrole aktuálního provozního stavu spojte svůj spotřebič s mobilním koncovým přístrojem.

Služby Home Connect nejsou dostupné v každé zemi. Dostupnost funkce Home Connect závisí na dostupnosti služeb Home Connect ve vaší zemi. Informace k tomuto viz: www.home-connect.com.

Aplikace Home Connect vás provede celým procesem přihlášení. Při nastavení postupujte podle pokynů v aplikaci Home Connect.

Tip: Dodržujte také pokyny uvedené v aplikaci Home Connect.

¹ V závislosti na vybavení spotřebiče

Poznámky

- Dodržujte bezpečnostní pokyny uvedené v tomto návodu k použití a zajistěte, aby byly dodrženy i v tom případě, pokud budete spotřebič obsluhovat pomocí aplikace Home Connect.
→ "Bezpečnost", Strana 2
- Ovládání na spotřebiči má vždy přednost. V této době není možné ovládání pomocí aplikace Home Connect.
- V pohotovostním režimu v síti je spotřeba spotřebiče max. 2 W.
- Pokud pro spojení s domácí sítí potřebujete MAC adresu spotřebiče, najdete ji vedle typového štítku.
→ Strana 15

8.1 Nastavení Home Connect

Požadavky

- Spotřebič je vypnutý.
 - Máte mobilní koncové zařízení s aktuální verzí operačního systému iOS nebo Android, např. chytrý telefon.
 - Mobilní koncové zařízení a spotřebič jsou v dosahu signálu wifi domácí sítě.
1. Stáhněte si aplikaci Home Connect.
 2. Otevřete aplikaci Home Connect a načtete QR kód.



3. Postupujte podle pokynů v aplikaci Home Connect.

8.2 Zrušení spojení

- ▶ Zrušte uložené spojení s domácí sítí a Home Connect tím, že cca 3 sekundy podržíte stisknuté a .

8.3 Aktualizace softwaru

Pomocí funkce aktualizace softwaru se aktualizuje software spotřebiče, např. kvůli optimalizaci, odstraňování potíží, pro bezpečnostní aktualizace a další funkce a služby.

Předpokladem je, že jste zaregistrovaný uživatel Home Connect, máte na svém mobilním koncovém zařízení nainstalovanou aplikaci a jste připojeni k serveru Home Connect.

Jakmile je k dispozici aktualizace softwaru, budete o tom informováni aplikací Home Connect a pomocí aplikace můžete spustit aktualizaci softwaru. Po úspěšném stažení můžete spustit instalaci pomocí aplikace Home Connect, pokud jste v domácí WLAN síti (WiFi). Aplikace Home Connect vás bude informovat o úspěšné instalaci.

Poznámky

- Aktualizace softwaru se skládá ze dvou kroků.
 - Jako první krok se provede stažení.
 - Jako druhý krok se provede instalace do spotřebiče.
- Během stahování můžete spotřebič dále používat. V závislosti na osobním nastavení v aplikaci je možné aktualizaci softwaru stahovat také automaticky.
- Instalace trvá několik minut. Během instalace nemůžete spotřebič používat.
- V případě bezpečnostních aktualizací doporučujeme pokud možno rychlé provedení instalace.

8.4 Vzdálená diagnostika

Zákaznický servis může získat k vašemu spotřebiči přístup prostřednictvím vzdálené diagnostiky, pokud se na zákaznický servis obrátíte s příslušným přáním, pokud je váš spotřebič spojený se serverem Home Connect a v zemi, ve které spotřebič používáte, je vzdálená diagnostika k dispozici.

Tip: Další informace a rovněž informace k dostupnosti vzdálené diagnostiky ve vaší zemi najdete na lokálních webových stránkách v oblasti pro servis/podporu: www.home-connect.com.

8.5 Ochrana údajů

Dodržujte pokyny týkající se ochrany údajů.

Při prvním připojení vašeho spotřebiče k domácí síti spojené s internetem přeneše váš spotřebič níže uvedené kategorie údajů na server Home Connect (první registrace):

- Jednoznačná identifikace spotřebiče (sestavující z kódů spotřebiče a adresy MAC vestavěného komunikačního modulu Wi-Fi).
- Bezpečnostní certifikát komunikačního modulu Wi-Fi (pro informačně-technické jištění spojení).
- Aktuální verze softwaru a hardwaru vašeho domácího spotřebiče.
- Stav případného předchozího resetování na nastavení z výroby.

Tato první registrace připraví použití funkcí Home Connect a je poprvé potřebná teprve v okamžiku, kdy chcete poprvé funkčnosti Home Connect používat.

Poznámka: Dbejte na to, že funkčnosti Home Connect je možné používat jen ve spojení s aplikací Home Connect. Informace o ochraně údajů si můžete vyvolat v aplikaci Home Connect.

9 Ovládání digestoře prostřednictvím varné desky

Spotřebič můžete spojit s vhodnou varnou deskou a funkce spotřebiče tak ovládat prostřednictvím varné desky.

Pokud varná deska a digestoř podporuje Home Connect, spojte spotřebiče v aplikaci Home Connect. Spojte oba spotřebiče pomocí Home Connect a postupujte podle pokynů v aplikaci.

Poznámky

- Dodržujte bezpečnostní pokyny uvedené v návodu k použití spotřebiče a zajistěte, aby byly dodrženy i v tom případě, pokud budete spotřebič obsluhovat pomocí ovládání digestoře na varné desce.

- Ovládání na spotřebiči má vždy přednost. V této chvíli není možná obsluha pomocí ovládání digestoře na varné desce.
- Spojení s digestoří můžete vytvořit pouze pomocí aplikace Home Connect. Jiné způsoby spojení nejsou podporovány.

10 Čištění a ošetřování

Aby váš spotřebič zůstal dlouho funkční, pečlivě ho čistěte a ošetřujte.

10.1 Čisticí prostředky

Vhodné čisticí prostředky zakoupíte u zákaznického servisu nebo v internetovém obchodě.

POZOR!

Nevhodné čisticí prostředky mohou poškodit povrchy spotřebiče.

- ▶ Nepoužívejte agresivní nebo abrazivní čisticí prostředky.
- ▶ Nepoužívejte čisticí prostředky s vysokým obsahem alkoholu.
- ▶ Nepoužívejte tvrdé drátěnky nebo houbičky.
- ▶ Čisticí prostředky na sklo, škrabku na sklo nebo ošetřovací prostředky na ušlechtilou ocel používejte pouze tehdy, pokud jsou v návodu na čištění doporučené pro příslušnou část.
- ▶ Houbové utěrky před použitím důkladně propláchněte.

10.2 Čištění spotřebiče

Spotřebič čistěte popsáním způsobem, aby nedošlo k poškození různých částí a povrchů nesprávným čištěním nebo nevhodnými čisticími prostředky.

⚠ VÝSTRAHA – Nebezpečí výbuchu!

Silně leptavé alkalické čisticí prostředky nebo čisticí prostředky s vysokým obsahem kyseliny mohou ve spojení s hliníkovými díly v mycím prostoru myčky nádob způsobit výbuch.

- ▶ Nikdy nepoužívejte silně leptavé alkalické čisticí prostředky nebo čisticí prostředky s vysokým obsahem kyseliny. Zejména nepoužívejte čisticí prostředky z řemeslné nebo průmyslové oblasti ve spojení s hliníkovými díly, jako např. tukovým filtrem digestoří.

⚠ VÝSTRAHA – Nebezpečí úrazu elektrickým proudem!

Pronikající vlhkost může způsobit úraz elektrickým proudem.

- ▶ Před čištěním vytáhněte síťovou zástrčku ze zásuvky nebo vypněte pojistku v pojistkové skříňce.
- ▶ Při čištění spotřebiče nepoužívejte parní nebo vysokotlaké čističe.

⚠ VÝSTRAHA – Nebezpečí popálení!

Spotřebič se během provozu zahřívá.

- ▶ Před čištěním nechte spotřebič vychladnout.

⚠ VÝSTRAHA – Nebezpečí zranění!

Součásti uvnitř spotřebiče mohou mít ostré hrany.

- ▶ Vnitřní prostor spotřebiče čistěte opatrně.

Když spotřebič během čištění jiná osoba ovládá pomocí aplikace Home Connect, hrozí zvýšené riziko poranění.

- ▶ Před čištěním odpojte spotřebič od aplikace Home Connect.

→ "Zrušení spojení", Strana 10

1. Řiďte se informacemi k čisticím prostředkům.
2. V závislosti na povrchu čistěte následujícím způsobem:
 - Plochy z ušlechtilé oceli čistěte houbovou utěrkou a horkým mycím roztokem ve směru broušení.
 - Lakované povrchy čistěte houbovou utěrkou a horkým mycím roztokem.
 - Hliník čistěte měkkým hadrem a čisticím prostředkem na sklo.
 - Plast čistěte měkkým hadrem a čisticím prostředkem na sklo.
 - Sklo čistěte měkkým hadrem a čisticím prostředkem na sklo.
3. Osušte měkkým hadrem.
4. Na plochy z ušlechtilé oceli naneste ve slabé vrstvě měkkým hadrem ošetřovací prostředek na ušlechtilou ocel.
Ošetřovací prostředek na ušlechtilou ocel zakoupíte u zákaznického servisu nebo v internetovém obchodě.

10.3 Čištění ovládacích prvků a osvětlení

⚠ VÝSTRAHA – Nebezpečí úrazu elektrickým proudem!

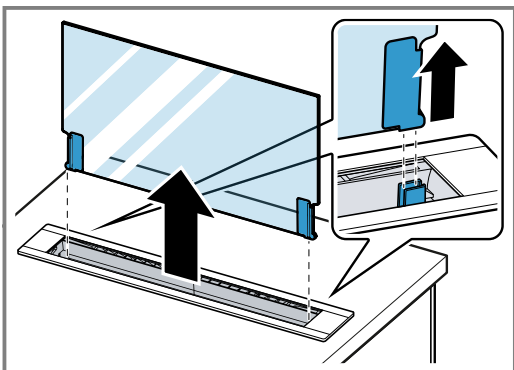
Pronikající vlhkost může způsobit úraz elektrickým proudem.

- ▶ Nepoužívejte mokré houbové utěrky.

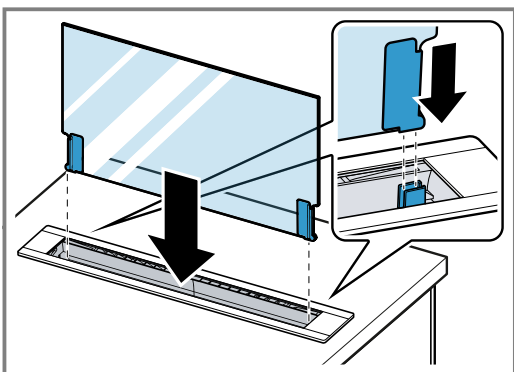
1. Řiďte se informacemi k čisticím prostředkům.
2. Vyčistěte vlhkou houbovou utěrkou a horkým mycím roztokem.
3. Osušte měkkým hadrem.

10.4 Čistění skleněné tabule

- Poznámka:** Rám spotřebiče je choulostivý. Skleněnou tabuli vyjměte svisle. Netahejte skleněnou tabuli přes rám spotřebiče. Skleněná tabule je těžká. Skleněnou tabuli opatrně vyjměte.



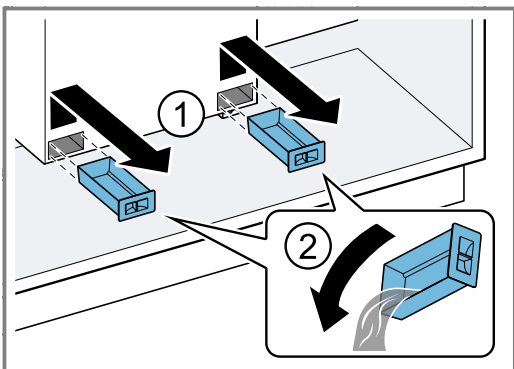
- Řiďte se informacemi k čisticím prostředkům.
- Vyčistěte měkkým hadrem a čisticím prostředkem na sklo.
- Nasadte skleněnou tabuli opatrně až nadoraz do vedení.



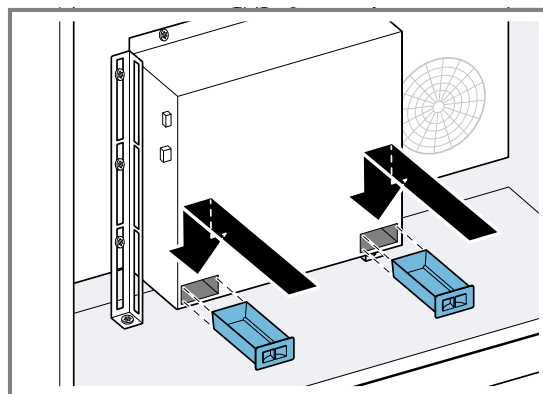
10.5 Čistění záchytných nádob

Při vaření nebo při čištění spotřebiče se do spotřebiče může dostat tekutina. Záchytné nádoby slouží k zachycení této tekutiny.


- Vyjměte záchytné nádoby ① a vyprázdněte je ②.

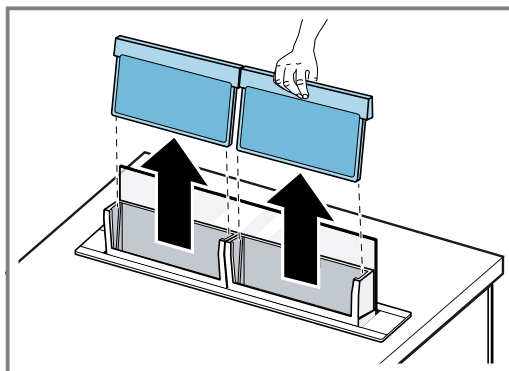


- Řiďte se informacemi k čisticím prostředkům.
- Záchytné nádoby vyčistěte a znovu nasadte.



10.6 Demontáž tukového filtru

- Stiskněte .
- ✓ Skleněná tabule sjede do poloviny dolů a kazety tukových filtrů se přesunou nahoru.
- Vyjměte tukové filtry.



Tukové filtry neohýbejte, aby nedošlo k jejich poškození.

10.7 Ruční čištění tukových filtrů

Tukové filtry filtrují tuk z kuchyňských výparů. Pravidelným čištěním tukových filtrů zabezpečíte vysokou míru filtrování tuků. Doporučujeme tukové filtry čistit každé dva měsíce.

⚠ VÝSTRAHA – Nebezpečí požáru!

Tuk usazený v tukových filtrech se může vznítit.

- Tukové filtry pravidelně čistěte.

Požadavek: Tukové filtry jsou demontované.
→ "Demontáž tukového filtru", Strana 12

- Řiďte se informacemi k čisticím prostředkům.
- Tukové filtry namočte do horkého mycího roztoku. Na úporné nečistoty použijte speciální prostředek na rozpouštění tuků. Prostředek na rozpouštění tuků zakoupíte u zákaznického servisu nebo v internetovém obchodě.
- Tukové filtry vyčistěte kartáčkem.
- Tukové filtry důkladně opláchněte.
- Tukové filtry nechte okapat.

10.8 Čistění tukových filtrů v myčce nádobí

Tukové filtry filtrují tuk z kuchyňských výparů. Pravidelným čištěním tukových filtrů zabezpečíte vysokou míru filtrování tuků. Doporučujeme tukové filtry čistit každé dva měsíce.

⚠ VÝSTRAHA – Nebezpečí požáru!

Tuk usazený v tukových filtrech se může vznítit.

- ▶ Tukové filtry pravidelně čistěte.

POZOR!

Tukové filtry se mohou přiskřípnutím v myčce nádobí poškodit.

- ▶ Dbejte na to, abyste tukové filtry nepřiskřípli.

Poznámka: Při čištění tukových filtrů v myčce nádobí může dojít k mírné změně barvy. Změny barvy nemají žádný vliv na funkci tukových filtrů.

Požadavek: Tukové filtry jsou demontované.

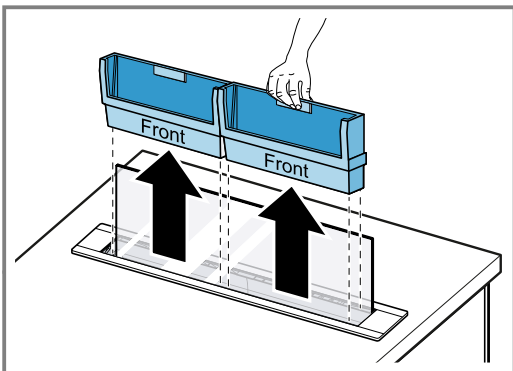
→ "Demontáž tukového filtru", Strana 12

1. Řiďte se informacemi k čisticím prostředkům.
2. Tukové filtry postavte volně do myčky nádobí. Silně znečištěné tukové filtry nemyjte společně s nádobím. Na úporné nečistoty použijte speciální prostředek na rozpouštění tuků. Prostředek na rozpouštění tuků zakoupíte u zákaznického servisu nebo v internetovém obchodě.
3. Spusťte myčku nádobí. Teplotu nastavte na maximálně 70 °C.
4. Tukové filtry nechte okapat.

10.9 Demontáž kazety tukového filtru

- ▶ **Poznámka:** Rám spotřebiče je choulostivý. Kazety tukových filtrů vyjměte svisle. Netahejte kazety tukových filtrů přes rám spotřebiče.

Vyjměte kazety tukových filtrů.


**10.10 Čištění kazety tukového filtru**

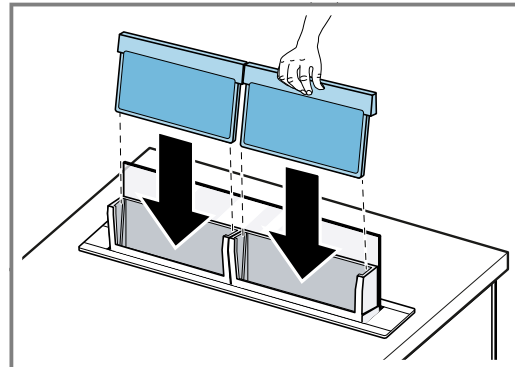
Požadavek: Tukové filtry jsou demontované.

→ "Demontáž tukového filtru", Strana 12


1. Vyčistěte kazetu tukového filtru. Kazety tukových filtrů můžete umýt ručně nebo v myčce nádobí.
2. Řiďte se informacemi k čisticím prostředkům.

10.11 Montáž tukových filtrů

1. Stiskněte .
- ✓ Skleněná tabule sjede do poloviny dolů a kazety tukových filtrů se přesunou nahoru.
2. Tukové filtry nasadte do kazet tukových filtrů.



Tukové filtry neohýbejte, aby nedošlo k jejich poškození.

3. Stiskněte .
4. Skleněná tabule a filtrační kazety se pohybují dolů. ✓ Klapka spotřebiče se zavře a spotřebič se vypne.
5. Resetujte ukazatel nasycení filtrů. → "Resetování ukazatele nasycení filtrů", Strana 9

11 Odstranění poruch

Menší poruchy vašeho přístroje můžete odstranit vlastními silami. Před kontaktováním zákaznické služby využijte informací o odstraňování poruch. Vyvarujete se tak zbytečných nákladů.

⚠ VÝSTRAHA – Nebezpečí zranění!

Neodborné opravy jsou nebezpečné.

- ▶ Opravy spotřebiče smí provádět pouze vyškolený odborný personál.
- ▶ Pokud má spotřebič závadu, kontaktujte zákaznický servis.

→ "Zákaznický servis", Strana 15

⚠ VÝSTRAHA – Nebezpečí úrazu elektrickým proudem!

Neodborné opravy jsou nebezpečné.

- ▶ Opravy spotřebiče smí provádět pouze odborný personál, který je k tomu vyškolený.
- ▶ K opravě spotřebiče se smí používat pouze originální náhradní díly.
- ▶ V případě poškození síťového kabelu tohoto spotřebiče musí být tento obnoven vyškoleným odborným personálem.

11.1 Poruchy funkce

| Závada | Příčina a řešení závady |
|---|---|
| Spotřebič nepracuje. | <p>Není zapojená zástrčka síťového kabelu.</p> <ul style="list-style-type: none"> ▶ Připojte spotřebič k el. síti. <p>Zareagovala pojistka v pojistkové skříňce.</p> <ul style="list-style-type: none"> ▶ Zkontrolujte pojistku v pojistkové skříňce. <p>Výpadek napájení.</p> <ul style="list-style-type: none"> ▶ Zkontrolujte, zda v místnosti funguje osvětlení místnosti nebo jiné přístroje. <p>Skleněná tabule není správně nasazená.</p> <ul style="list-style-type: none"> ▶ Skleněnou tabuli nasadte opatrně až nadoraz. <p>Do spotřebiče teče tekutina.</p> <ul style="list-style-type: none"> ▶ Vytáhněte síťovou zástrčku ze zásuvky nebo vypněte pojistku v pojistkové skříni. ▶ Vyprázdněte záchytné nádoby a vyjměte kazety tukových filtrů. → <i>Strana 12</i> ▶ Všechna přístupná místa osušte. ▶ Nechte otevřenou krytku spotřebiče a spotřebič uveďte do provozu až po 48 hodinách. ▶ Nasadte záchytné nádoby a kazety tukových filtrů. <p>Skleněná tabule je demontovaná a provedli jste ovládání spotřebiče.</p> <ul style="list-style-type: none"> ▶ Nasadte skleněnou tabuli a na cca 1 minutu odpojte spotřebiče od elektrické sítě. |
| Klapka spotřebiče se úplně nezavře. | <p>Ve spotřebiči je uskřípnutý nějaký předmět.</p> <ul style="list-style-type: none"> ▶ Odpojte spotřebič od elektrické sítě. ▶ Opatrně otevřete klapku spotřebiče a odstraňte uskřípnutý předmět. ▶ Opatrně zavřete klapku spotřebiče. ▶ Připojte spotřebič k el. síti. |
| Nefunguje osvětlení tlačítek. | <p>Vadná řídicí jednotka.</p> <ul style="list-style-type: none"> ▶ Kontaktujte → <i>"Zákaznický servis", Strana 15.</i> |
| Nefunguje osvětlení. ¹ | <p>Možné jsou různé příčiny.</p> <ul style="list-style-type: none"> ▶ Kontaktujte → <i>"Zákaznický servis", Strana 15.</i> ▶ Vadné LED osvětlení smí vyměňovat pouze výrobce, jeho zákaznický servis nebo odborník s koncesí (elektrikář). |
| Na levém ovládacím panelu blikají obě horní LED 7. | <p>Tukové filtry jsou nasycené.</p> <ul style="list-style-type: none"> ▶ Vyčistěte tukové filtry. → <i>"Čištění tukových filtrů v myčce nádobí", Strana 12</i> → <i>"Ruční čištění tukových filtrů", Strana 12</i> → <i>"Seznámení", Strana 7</i> |
| Na levém ovládacím panelu blikají obě dolní LED 6. | <p>Pachové filtry jsou nasycené.</p> <ul style="list-style-type: none"> ▶ Vyměňte pachový filtr. → <i>"Seznámení", Strana 7</i> |
| Home Connect nefunguje správně. | <p>Možné jsou různé příčiny.</p> <ul style="list-style-type: none"> ▶ Přejděte na www.home-connect.com. |
| Ovládání digestoře prostřednictvím varné desky nefunguje správně. | <p>Případně je nutné provést změny v nastaveních.</p> <ul style="list-style-type: none"> ▶ Přečtěte si návod k použití varné desky. ▶ Přejděte na www.home-connect.com. |

12 Likvidace

12.1 Likvidace starého spotřebiče

Díky ekologické likvidaci je možné opětovné použití cenných surovin.

1. Vytáhněte síťovou zástrčku síťového kabelu ze zásuvky.
2. Odpojte síťový kabel.
3. Spotřebič ekologicky zlikvidujte.

¹ V závislosti na vybavení spotřebiče

Informace o aktuálních možnostech likvidace obdržíte u specializovaného prodejce nebo na obecním nebo městském úřadu.



Tento spotřebič je označen v souladu s evropskou směrnicí 2012/19/EU o nakládání s použitými elektrickými a elektronickými zařízeními (waste electrical and electronic equipment - WEEE).

Tato směrnice stanoví jednotný evropský (EU) rámec pro zpětný odběr a recyklování použitých zařízení.

13 Zákaznický servis

Originální náhradní díly relevantní pro funkčnost podle příslušného nařízení ekodesign obdržíte u našeho zákaznického servisu po dobu min. 10 let od uvedení vašeho spotřebiče na trh v Evropském hospodářském prostoru.

Poznámka: Využití zákaznického servisu je v rámci záručních podmínek výrobce bezplatné.

Podrobné informace o záruční době a záručních podmínkách ve vaší zemi obdržíte u svého zákaznického servisu, svého prodejce nebo na našich internetových stránkách.

Při kontaktování zákaznického servisu potřebujete označení produktu (E-č.) a výrobní číslo (FD) vašeho spotřebiče.

Kontaktní údaje zákaznického servisu viz příložený seznam servisních služeb nebo naše webová stránka.

13.1 Označení produktu (E-č.) a výrobní číslo (FD)

Označení produktu (E-č.) a výrobní číslo (FD) je uvedeno na typovém štítku spotřebiče.

Typový štítek najdete na tělese ventilátoru.

Pro rychlé nalezení údajů vašeho spotřebiče a telefonního čísla zákaznického servisu si můžete údaje poznačit.

14 Příslušenství

Příslušenství lze zakoupit u zákaznické služby, ve specializované prodejně nebo na internetu. Používejte pouze originální příslušenství, toto je přesně přizpůsobeno vašemu spotřebiči.

Příslušenství je specifické podle zařízení. Při nákupu uveďte prosím vždy přesné označení (E-č.) vašeho spotřebiče. → *Strana 15*

Které příslušenství je pro váš spotřebič k dispozici viz nás katalog, Online-Shop nebo zákaznický servis. siemens-home.bsh-group.com

| Příslušenství | Objednací číslo |
|--|-----------------|
| Pachový filtr Clean Air Plus – 80 cm + 90 cm, náhradní | LZ21WWB16 |
| Sada pro cirkulaci vzduchu Clean Air Plus – 80 cm | LZ21WWI16 |
| Sada pro cirkulaci vzduchu Clean Air Plus – 90 cm | LZ21WWI17 |
| Sada pro cirkulaci vzduchu Long Life – 80 cm | Z21WWJ11 |
| Sada pro cirkulaci vzduchu Long Life – 90 cm | LZ21WWJ12 |

| Příslušenství | Objednací číslo |
|---|-----------------|
| Montážní sada pro odnímatelný ventilátor | LZ21WWM11 |
| Montážní sada pro montáž bez přechodů – 80 cm | LZ28WWY12 |
| Montážní sada pro montáž bez přechodů – 90 cm | LZ29WWY12 |
| Díl plochého kanálu – rovný, 1 000 mm | HZ9VDSM2 |
| Díl plochého kanálu – rovný, 500 mm | HZ9VDSM1 |
| 90° koleno plochého kanálu – vodorovné | HZ9VDSB1 |
| 90° koleno plochého kanálu – svislé | HZ9VDSB2 |
| 90° adaptér – kruhový/ploché | HZ9VDSI1 |
| Adaptér – kruhový/ploché | HZ9VDSI0 |
| Spojovací manžeta | HZ9VDSS1 |

15 Prohlášení o shodě

Společnost BSH Hausgeräte GmbH tímto prohlašuje, že spotřebič s funkcí Home Connect splňuje základní požadavky a ostatní příslušná ustanovení směrnice 2014/53/EU.

Podrobné RED prohlášení o shodě naleznete na internetové stránce siemens-home.bsh-group.com na stránce vašeho spotřebiče mezi doplňujícími dokumenty.



Pásmo 2,4 GHz (2 400–2 483,5 MHz): max. 100 mW
Pásmo 5 GHz (5150–5350 MHz + 5470–5725 MHz): max. 50 mW

| | | | | | | | | | |
|--|----|----|----|----|----|---------|----|----|----|
|  | BE | BG | CZ | DK | DE | EE | IE | EL | ES |
| | FR | HR | IT | CY | LI | LV | LT | LU | HU |
| | MT | NL | AT | PL | PT | RO | SI | SK | FI |
| | SE | NO | CH | TR | IS | UK (NI) | | | |

5 GHz WLAN (Wi-Fi): pouze pro použití ve vnitřních prostorech.

| | | | | | | | |
|----|----|----|----|----|----|----|----|
| AL | BA | MD | ME | MK | RS | UK | UA |
|----|----|----|----|----|----|----|----|

5 GHz WLAN (Wi-Fi): pouze pro použití ve vnitřních prostorech.

16 Kontrolní pokyny

Tyto pokyny byly vytvořeny za účelem usnadnění testování spotřebiče.

- Měřeno podle EN 61591.
- Spotřebič je provozován ve stavu při dodání.
- Skříň ventilátoru musí být připevněna k přední části spotřebiče.
- Dbejte na to, aby se filtry během měření (v důsledku změn délky spotřebiče vůči instalační poloze) neposunuly.
- Okolní osvětlení není pracovní světlo. Okolní osvětlení červeným světlem bylo přidáno k hodnotě fluid dynamické účinnosti (FDE) jako spotřebič energie.

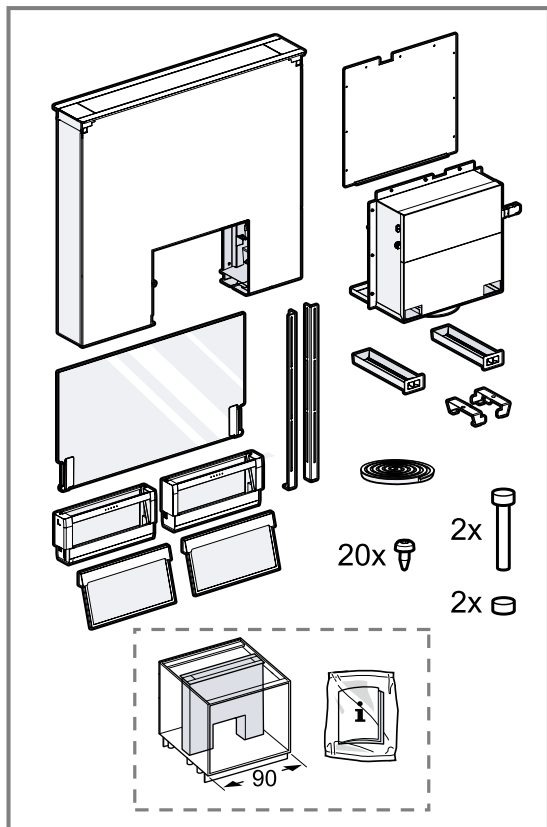
17 Návod k montáži

Při montáži spotřebiče se řiďte těmito informacemi.



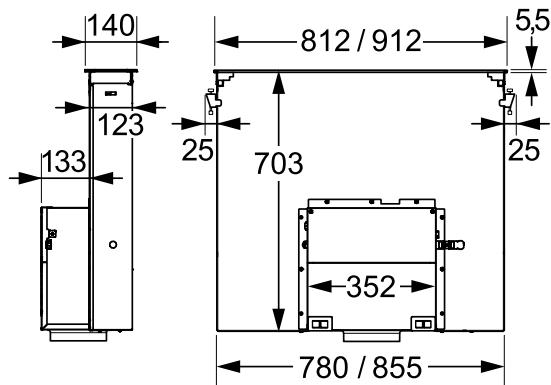
17.1 Rozsah dodávky

Po vybalení zkontrolujte všechny díly na poškození vzniklá při přepravě a jejich kompletnost.

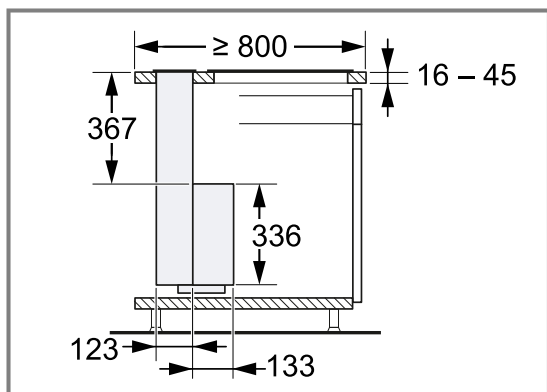


17.2 Rozměry spotřebiče

Zde najdete rozměry spotřebiče



Vezměte v úvahu rozměry skříněk.

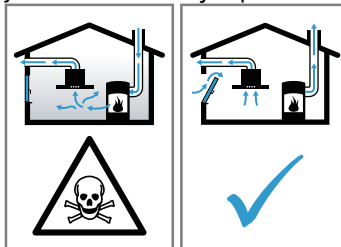


⚠ 17.3 Bezpečná montáž

Při montáži spotřebiče dodržujte tyto bezpečnostní pokyny.

⚠ VÝSTRAHA – Nebezpečí otravy!

Zpět nasáté spaliny mohou způsobit otravu. Otevřené spotřebiče na paliva (např. topné spotřebiče, průtokové ohřívače, bojlerů na plyn, olej, dřevo nebo uhlí) odebírají vzduch pro spalování z místnosti, kde jsou nainstalované, a odvádějí spaliny zařízením pro odvod spalin (např. komínem) ven. Ve spojení se zapnutou digestoří se z kuchyně a sousedních místností odebírá vzduch. Bez dostatečného přívodu vzduchu vznikne podtlak. Jedovaté plyny z komína nebo odtahové šachty jsou nasávány zpět do obytných místností.



- ▶ Vždy se postarejte o dostatečný přívod vzduchu, když spotřebič používáte v režimu odvětrávání současně s otevřenými spotřebiči na paliva.
 - ▶ Bezpečný provoz je možný pouze tehdy, když podtlak v místnosti, kde je nainstalovaný spotřebič na paliva, nepřekročí 4 Pa (0,04 mbar). Toho lze dosáhnout, když může neuzavíratelnými otvory, např. v dveřích, oknech, ve spojení s ventilační mřížkou s trubicí do zdi pro přívod a odvod vzduchu nebo pomocí jiných technických opatření proudit vzduch potřebný pro spalování. Samotná ventilační mřížka s trubicí do zdi pro přívod a odvod vzduchu nezajišťuje dodržování mezní hodnoty.
 - ▶ Každopádně se poradte s kompetentním kominickým mistrem, který může posoudit celkový ventilační systém domu a navrhne vám vhodné opatření pro větrání.
- Zpět nasáté spaliny mohou způsobit otravu.
- ▶ Pokud je digestoř nainstalovaná s otevřeným spotřebičem paliv, musí se přívod proudu k digestoři opatřit vhodným bezpečnostním vypínáním.

Zpět nasáté spaliny mohou způsobit otravu.

- ▶ Odpadní vzduch neodvádějte do kouřovodu nebo komína, který je v provozu.
- ▶ Odpadní vzduch neodvádějte do šachty, která slouží k odvětrávání prostorů, ve kterých jsou nainstalované spotřebiče paliv.
- ▶ Při odvádění vzduchu do kouřovodu nebo komína, který není v provozu, je nutné si opatřit souhlas příslušného kominického mistra.

⚠ VÝSTRAHA – Nebezpečí udušení!

Děti si mohou obalový materiál přetáhnout přes hlavu nebo se do něj zamotat a udusit se.

- ▶ Obalový materiál uchovávejte mimo dosah dětí.
- ▶ Nedovolte dětem, aby si hrály s obalovým materiálem.

⚠ VÝSTRAHA – Nebezpečí požáru!

Tuk usazený v tukovém filtru se může vznítit.

- ▶ V blízkosti spotřebiče nikdy nepracujte s otevřeným plamenem (např. flambování).
- ▶ Spotřebič instalujte v blízkosti spotřebičů na pevná paliva (např. dřevo nebo uhlí) pouze tehdy, pokud se zde nachází uzavřený, nesnímatelný kryt. Nesmí zde létat jiskry.
- ▶ Aby se zabránilo nahromadění tepla, musí být dodrženy předepsané bezpečnostní vzdálenosti.

⚠ VÝSTRAHA – Nebezpečí zranění!

Součásti uvnitř spotřebiče mohou mít ostré hrany.

- ▶ Používejte ochranné rukavice.
- Spotřebič je těžký.
- ▶ Pro pohybování se spotřebičem jsou zapotřebí 2 osoby.
 - ▶ Používejte pouze vhodné pomůcky.
- Změny elektrické nebo mechanické konstrukce jsou nebezpečné a mohou způsobit nesprávnou funkci.
- ▶ Neprovádějte žádné změny elektrické nebo mechanické konstrukce.

⚠ VÝSTRAHA – Nebezpečí požáru!

Nevhodná kombinace spotřebičů může způsobit škody.

- ▶ Nepoužívejte spotřebič v kombinaci s plynovými varnými deskami.

⚠ VÝSTRAHA – Nebezpečí úrazu elektrickým proudem!

Ostré součásti uvnitř spotřebiče mohou poškodit přívodní kabel.

- ▶ Přívodní kabel nesmí být zalomený nebo přiskřípnutý.
- Poškozený spotřebič nebo poškozený síťový kabel je nebezpečný.
- ▶ V žádném případě nepoužívejte poškozený spotřebič.
 - ▶ Při odpojování spotřebiče z elektrické sítě nikdy netahejte za síťový kabel. Vždy tahejte za síťovou zástrčku síťového kabelu.
 - ▶ Pokud je spotřebič nebo síťový kabel poškozený, ihned odpojte síťovou zástrčku ze zásuvky nebo vypněte pojistku v pojistkové skříňce.
 - ▶ Kontaktujte zákaznický servis. → *Strana 15*
- Neodborné opravy jsou nebezpečné.
- ▶ Opravy spotřebiče smí provádět pouze odborný personál, který je k tomu vyškolený.
 - ▶ K opravě spotřebiče se smí používat pouze originální náhradní díly.
 - ▶ V případě poškození síťového kabelu tohoto spotřebiče musí být tento obnoven vyškoleným odborným personálem.
- Neodborné instalace jsou nebezpečné.
- ▶ Spotřebič zapojujte a používejte pouze v souladu s údaji na typovém štítku.
 - ▶ Spotřebič zapojujte do sítě střídavého proudu jen pomocí předpisově instalované zásuvky s uzemněním.
 - ▶ Systém ochranných vodičů elektrické domovní instalace musí být instalován podle předpisů.
 - ▶ Spotřebič nikdy nenapájejte prostřednictvím externího spínacího zařízení, např. časového spínače nebo dálkového ovládání.
 - ▶ U vestavěného spotřebiče musí být síťová zástrčka síťového kabelu volně přístupná. Pokud není volný přístup možný, je třeba do stávající elektrické instalace instalovat dělicí zařízení pro všechny póly podle podmínek kategorie přepětí III a podle předpisů pro instalaci.
 - ▶ Při instalaci spotřebiče dbejte na to, aby nedošlo k uskřípnutí nebo poškození připojovacího kabelu.

17.4 Všeobecné pokyny

Při instalaci dodržujte tyto obecné pokyny.

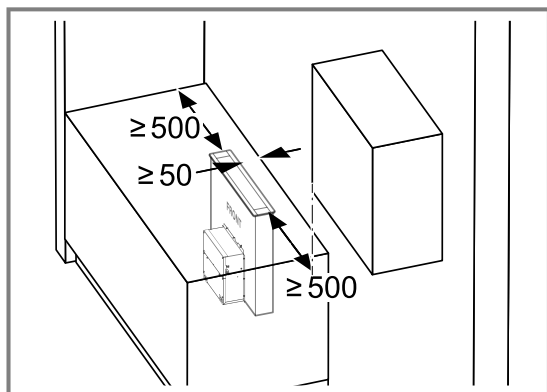
- Při instalaci je nutné se řídit aktuálně platnými stavebními předpisy a předpisy místního dodavatele elektrického proudu a plynu.
- Při odvádění odpadního vzduchu je nutné dodržovat úřední a zákonné předpisy, např. stavební vyhlášku.
- Aby bylo těleso ventilátoru v případě provádění servisu dobře dostupné, zvolte pro montáž snadno přístupné místo.
- Povrch spotřebiče je náchylný k poškození. Dejte pozor, abyste při montáži nezpůsobili poškození.

17.5 Pokyny k montážní situaci

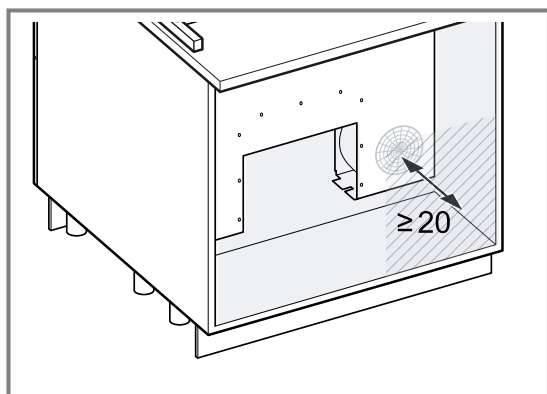
- Tento spotřebič namontujte do pracovní desky.
- Spotřebič není vhodný pro kombinaci s plynovou varnou deskou.
- Při montáži přídavného zvláštního příslušenství se řiďte příloženým návodem k instalaci.
- Šířka digestoře musí odpovídat minimálně šířce varné desky.
- Aby spotřebič odsával kuchyňské výpary optimálně, namontujte ho za varnou desku.

Aby nedocházelo k poklesu výkonu spotřebiče, nemontujte nad spotřebič horní skříňky a dodržujte následující vzdálenosti:

- minimálně 50 cm vlevo a vpravo mezi spotřebičem a stěnou nebo sousední horní skříňkou,
- minimálně 5 cm mezi rámem spotřebiče a stěnou,



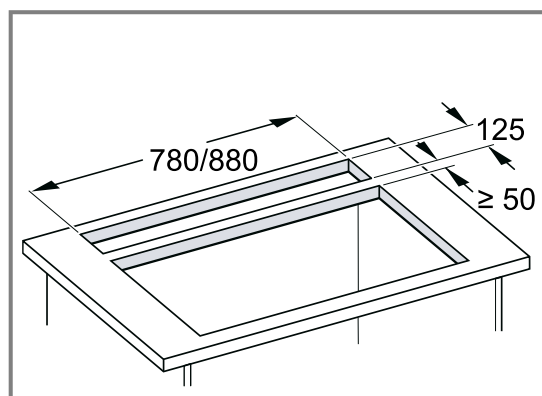
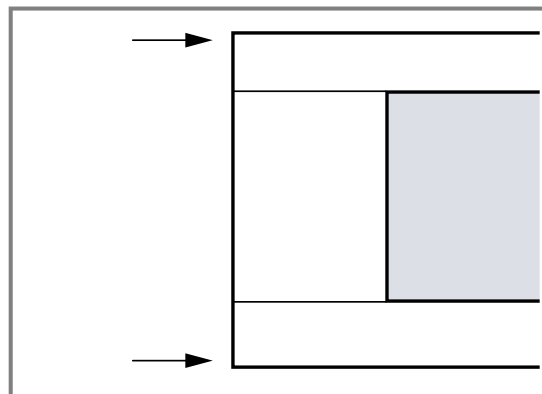
- minimálně 2 cm mezi prostorem odsávání Guided Air a stěnou skříňky.



- Naplánujte v podstavci větrací otvor s plochou průřezu 80 cm².

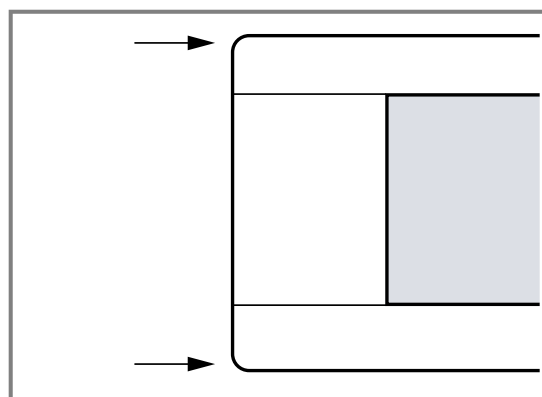
Vestavba spotřebičů se špičatými rohy do roviny

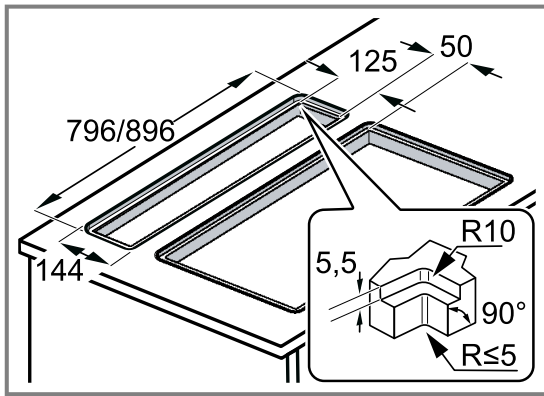
Spotřebiče se špičatými rohy nezabudovávajíte do kamenných nebo žulových pracovních desek.



Vestavba spotřebičů se zaoblenými rohy do roviny

Spotřebiče se zaoblenými rohy můžete zabudovat do jakékoli pracovní desky.





17.6 Pokyny k odtahovému vedení

Výrobce spotřebiče nepřebírá záruku za reklamace, které jsou způsobené vedením trubek.

- Použijte krátkou, rovnou odtahovou trubku s co možná největším průměrem.
- Dlouhé, drsné odtahové trubky, velké množství kolien nebo malý průměr trubky snižují odsávací výkon a zvyšují hlučnost digestoře.
- Použijte odtahovou trubku z nehořlavého materiálu.
- Abyste zabránili zpětnému toku kondenzované vody, namontujte odtahovou trubku od spotřebiče se sklonem 1°.

Poznámka: Vhodné kanály pro odvod vzduchu obdržíte u našeho zákaznického servisu, prodejce nebo na našich internetových stránkách.

Ploché kanály

Použijte ploché kanály, jejichž vnitřní průřez odpovídá průměru kruhových trubek:

- Průměr 150 mm odpovídá cca 177 cm².
- Průměr 120 mm odpovídá cca 113 cm².
- Při odlišném průměru trubky nasadte těsnicí proužek.
- Nepoužívejte ploché kanály s ostrými ohyby.

Kruhové trubky

Použijte kruhové trubky s vnitřním průměrem 150 mm (doporučeno) nebo minimálně 120 mm.

17.7 Montáž

Kontrola skříňky

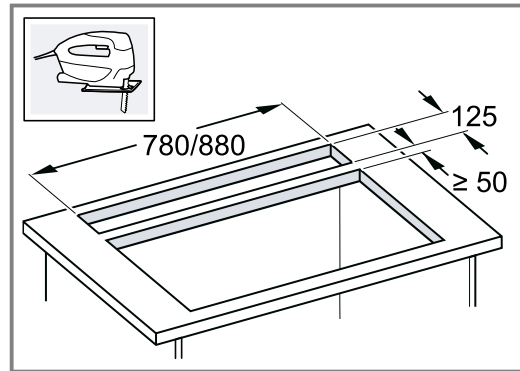
- ▶ Zkontrolujte, zda je vestavná skříňka vodorovná a má dostatečnou nosnost. Maximální hmotnost spotřebiče činí 40 kg.

Příprava skříňky

Poznámka: Pro vestavbu varné desky a spotřebiče bez přechodů potřebujete zvláštní příslušenství, které není součástí dodávky. Dodržujte přiložený návod k instalaci pro zvláštní příslušenství.

Požadavek: Skříňka je vhodná pro vestavbu.

1. Vyřízněte do pracovní desky otvor podle montážní situace.



Úhel řezné plochy vůči pracovní desce musí činit 90°.

2. Zajistěte nosnost a stabilitu pracovní desky. Pro nosnou konstrukci použijte vyztužovací materiál odolný vůči vysokým teplotám a vlhkosti.
3. Zajistěte, aby byla vestavná skříňka stabilní i po provedení výřezu.
4. Odstraňte piliny.
5. V závislosti na montážní situaci odstraňte zadní stěnu vestavné skříňky.

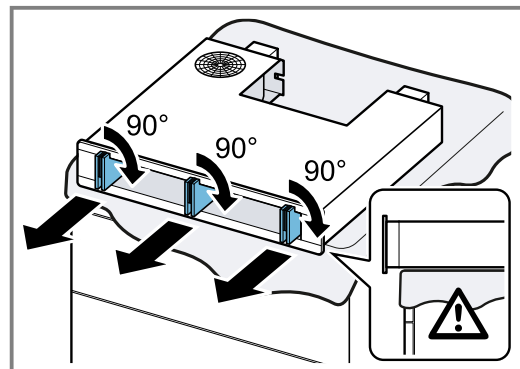
Příprava spotřebiče

⚠ VÝSTRAHA – Nebezpečí zranění!

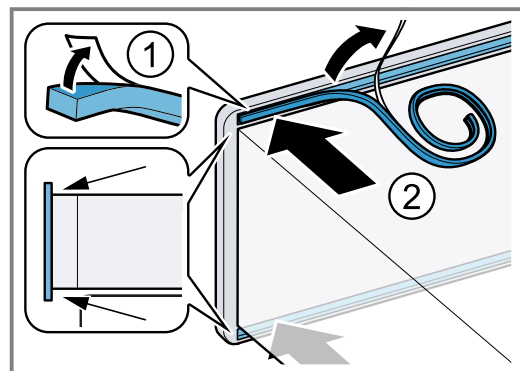
Spotřebič je těžký.

- ▶ Pro pohybování se spotřebičem jsou zapotřebí 2 osoby.
- ▶ Používejte pouze vhodné pomůcky.

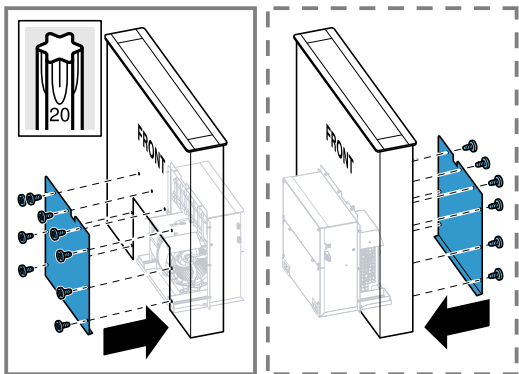
1. Spotřebič položte na měkký podklad a odstraňte přepravní pojistku.



2. Do určené drážky nalepte těsnění ① a uřízněte ho ②



3. Podle montážní situace přišroubujte krycí desku.



Montáž spotřebiče

⚠ VÝSTRAHA – Nebezpečí zranění!

Součásti uvnitř spotřebiče mohou mít ostré hrany.

► Používejte ochranné rukavice.

Spotřebič je těžký.

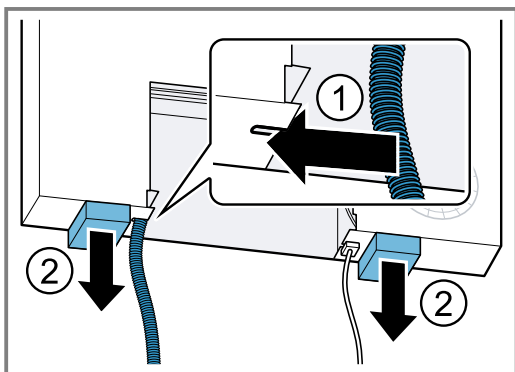
► Pro pohybování se spotřebičem jsou zapotřebí 2 osoby.

► Používejte pouze vhodné pomůcky.

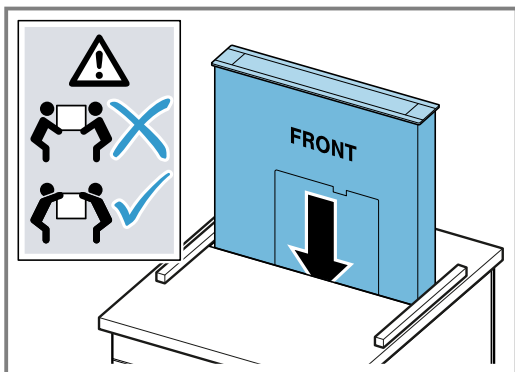
Poznámka: Ještě neodstraňujte přepravní pojistku na ochranu kabelů.

1. Nazdvihněte spotřebič na krátkých stranách a umístěte ho přední stranou k varné desce.

2. Připojovací kabel nasaďte do odlehčení tahu ① a odstraňte přepravní pojistku ②.



3. **Poznámka:** Abyste spotřebič ještě úplně nezasadili do výřezu, podložte ho na krátkých stranách lištami. Vsadte spotřebič seshora do výřezu v pracovní desce.



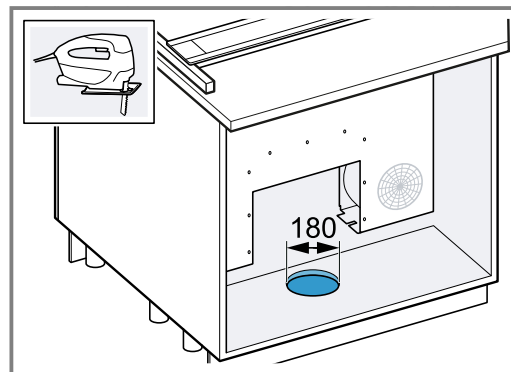
Spotřebič zasaďte rovnoměrně, aby se nevzpříčil.

4. Vyznačte výřez pro vedení trubky:

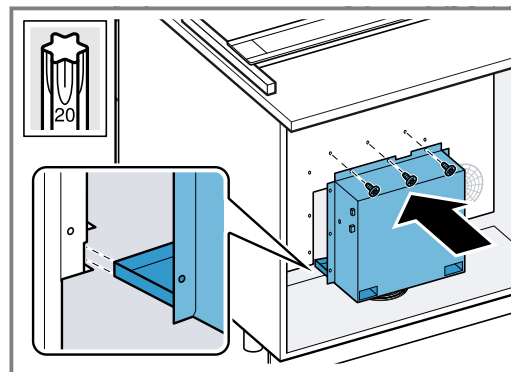
– Na hrdlo nasaďte hadici pro odvod vzduchu tělesa ventilátoru.

- Těleso ventilátoru nasaďte do vedení a přišroubujte šroubem.
- Vyznačte polohu vedení trubky na dně skříňky.
- Povolte šroub a těleso ventilátoru znovu vyjměte.

5. Vyřízněte otvor pro vedení trubky.



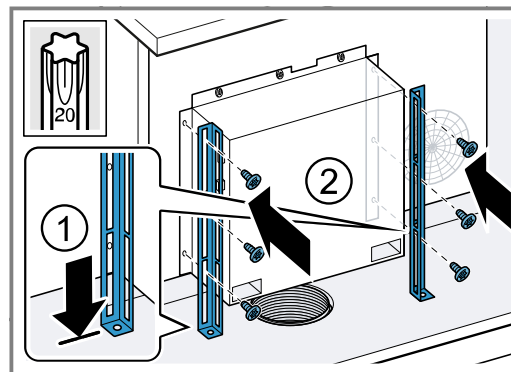
6. Těleso ventilátoru nasaďte do vedení, zapojte trubku a těleso ventilátoru přišroubujte.



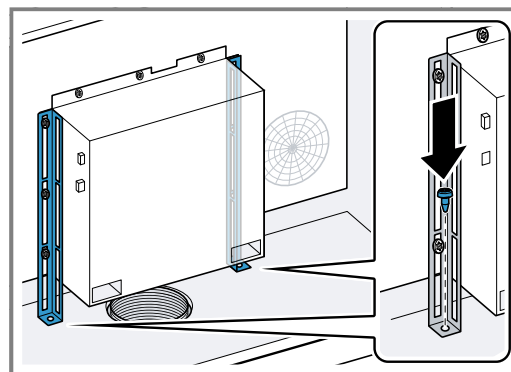
7. Spotřebič zespolu podepřete a odstraňte lišty.

8. Zasaďte spotřebič úplně do výřezu.

9. Vyrovnajte kolejnice vůči podlaze ① a upevněte je na stranách ②.

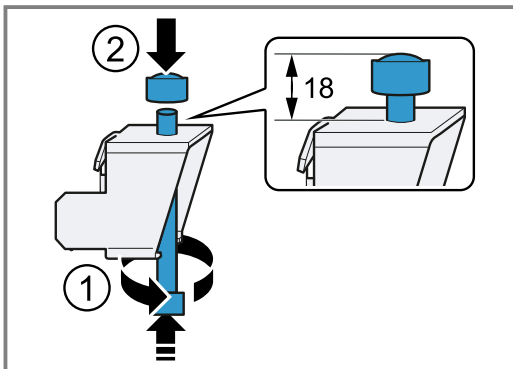


10. Kolejnice přišroubujte ke dnu skříňky.

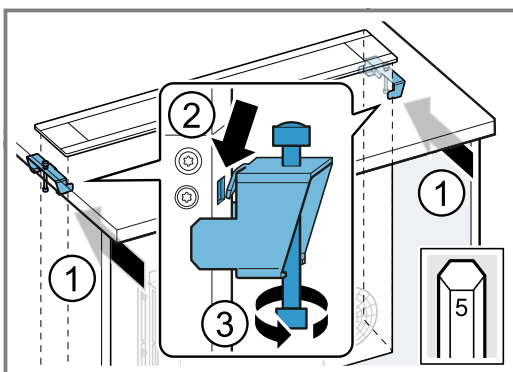


11. Poznámka: Pokud chcete namontovat spotřebič o rozměru 90 cm do skříňky o šířce 90, přeskočte následující dva montážní kroky a řiďte se příloženým doplňujícím návodem.

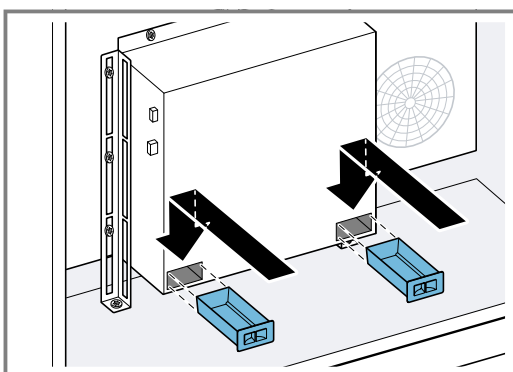
Zespuďu zašroubujte šroub a utáhněte matici.



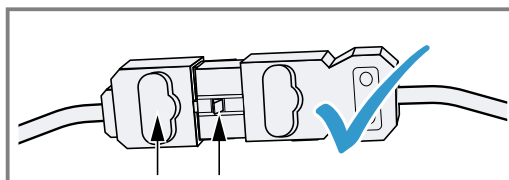
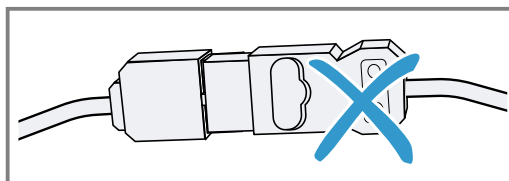
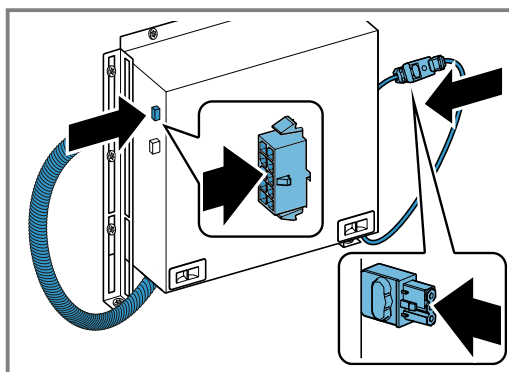
12. Vyrovnějte spotřebič vůči varné desce ① a upněte do pracovní desky ② ③.



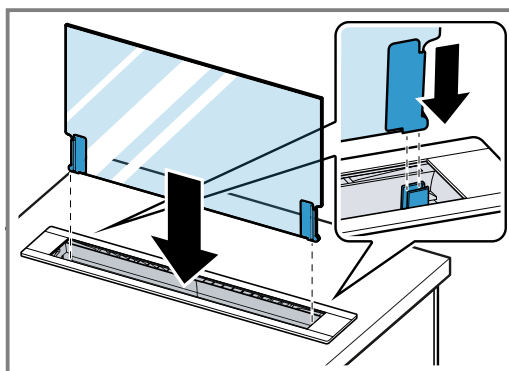
13. Nasadte a nechte zaskočit záchytné nádoby.



14. Zapojte kabely do tělesa ventilátoru.



15. Nasadte skleněnou tabuli opatrně až nadoraz do vedení.



16. Připojte k elektrickému proudu.

✓ Po namontování spotřebiče a elektrickém zapojení sjede skleněná tabule dolů a spotřebič se zavře.

17. Nasadte tukové filtry.

→ "Montáž tukových filtrů", Strana 13

Ďalšie informácie nájdete v Digitálnej používateľskej príručke.



Obsah

NÁVOD NA POUŽÍVANIE

| | | |
|------|---|----|
| 1 | Bezpečnosť..... | 23 |
| 2 | Zabránenie vecným škodám | 25 |
| 3 | Ochrana životného prostredia a šetrenie | 26 |
| 4 | Druhy prevádzky | 26 |
| 5 | Oboznámenie sa | 27 |
| 6 | Pred prvým použitím..... | 28 |
| 7 | Základná obsluha..... | 28 |
| 8 | Home Connect | 29 |
| 9 | Ovládanie digestora prostredníctvom varného panela..... | 30 |
| 10 | Čistenie a údržba | 31 |
| 11 | Odstránenie porúch | 33 |
| 12 | Likvidácia | 35 |
| 13 | Zákaznícky servis..... | 35 |
| 14 | Príslušenstvo | 35 |
| 15 | Vyhlásenie o zhode..... | 36 |
| 16 | Pokyny na testovanie | 36 |
| 17 | NÁVOD NA MONTÁŽ..... | 36 |
| 17.3 | Bezpečná montáž..... | 37 |

1 Bezpečnosť

Dodržiavajte nasledujúce bezpečnostné upozornenia.

1.1 Všeobecné upozornenia

- Starostlivo si prečítajte tento návod.
- Návod, ako aj ďalšie informácie o produkte uschovajte pre neskoršie použitie alebo ďalšieho majiteľa.
- Nepripájajte spotrebič, ak došlo k poškodeniu počas prepravy.

1.2 Používanie v súlade s určením

Tento spotrebič je určený len na zabudovanie. Dodržiavajte špeciálny návod na montáž.

Len pri odbornej montáži podľa montážneho návodu je zaručená bezpečnosť pri používaní. Inštalatér je zodpovedný za bezchybné fungovanie na mieste inštalácie.

Tento spotrebič používajte len:

- na odsávanie kuchynských výparov.
- v súkromných domácnostiach a v uzavretých priestoroch domáceho prostredia.
- maximálne do výšky 4000 m nad morom.

Spotrebič nepoužívajte:

- v kombinácii s plynovým varným panelom.
- s externými časovými spínacími hodinami.

1.3 Obmedzenie skupiny používateľov

Tento spotrebič môžu používať deti staršie ako 8 rokov a osoby so zníženými fyzickými, sensorickými alebo mentálnymi schopnosťami alebo osoby s nedostatočnými skúsenosťami a/alebo vedomosťami iba vtedy, ak sú pod dozorom alebo ak boli poučené o bezpečnom používaní spotrebiča a nebezpečenstiev, ktoré z neho vyplývajú.

Deti sa so spotrebičom nesmú hrať.

Čistenie a používateľskú údržbu nesmú vykonávať deti, výnimkou je iba prípad, ak sú staršie ako 15 rokov a sú pod dozorom.

Deti mladšie ako 8 rokov sa musia zdržiavať v bezpečnej vzdialenosti od spotrebiča a prívodného kábla.

1.4 Bezpečné používanie

VAROVANIE – Riziko požiaru!

Nevhodné kombinácie spotrebičov môžu spôsobiť poškodenia.

- ▶ Spotrebič nepoužívajte v kombinácii s plynovými varnými panelmi.

VAROVANIE – Riziko udusení!

Deti si môžu obalový materiál pretiahnuť cez hlavu alebo sa doň zabaliť a zadusiť.

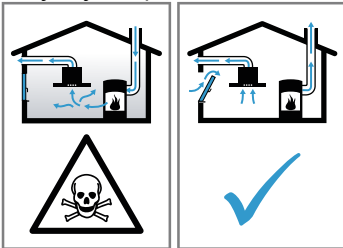
- ▶ Obalový materiál uchovávajte mimo detí.
- ▶ Nenechajte deti hrať sa s obalovým materiálom.

Deti môžu vdýchnuť alebo prehltnúť malé časti a zadusiť sa.

- ▶ Drobné časti uchovávajte mimo dosahu detí.
- ▶ Nenechajte deti hrať sa drobnými dielmi.

⚠ **VAROVANIE – Riziko otravy!**

Spätne nasávané spaliny môžu spôsobiť otravu. Ohniská závislé od vetrania miestnosti (napr. vyhrievacie prístroje na plyn, olej, drevo alebo uhlie, prietokové ohrievače, ohrievače vody) odoberajú spaľovací vzduch z miestnosti, kde sú nainštalované, a spaliny odvádzajú odsávacím zariadením (napr. komín) von. V súvislosti so zapnutým odsávačom pár sa z kuchyne a susedných miestností odoberá vzduch. Bez dostatočného prívodu vzduchu vzniká podtlak. Toxické plyny sa z komína alebo z odťahovej šachty nasávajú naspäť do obytných priestorov.



- ▶ Keď sa spotrebič používa v odvetrávacej prevádzke súčasne s ohniskom závislým od vetrania miestnosti, postarajte sa vždy o dostatočný prívod vzduchu.
- ▶ Bezpečná prevádzka je možná len vtedy, keď podtlak v miestnosti inštalácie ohniska neprekročí 4 Pa (0,04 mbar). Uvedené je možné dosiahnuť, keď vzduch potrebný na spaľovanie môže prúdiť cez neuzatvárateľné otvory, napr. v dverách, oknách, v spojení s vetracou mriežkou zabudovanou v stene na prívod a odvod vzduchu alebo cez iné technické opatrenia. Samotná vetracia mriežka na prívod a odvod vzduchu zabudovaná v stene nezabezpečí dodržiavanie hraničných hodnôt.
- ▶ V každom prípade sa poraďte s príslušným kominárskym majstrom, ktorý dokáže posúdiť celú vetraciu sústavu domu a navrhne vám vhodné opatrenie na zabezpečenie vetrania.

⚠ **VAROVANIE – Riziko požiaru!**

Usadeniny tuku v tukových filtroch sa môžu zapáliť.

- ▶ Spotrebič nikdy nepoužívajte bez tukového filtra.

- ▶ Pravidelne čistite tukové filtre.
- ▶ V blízkosti spotrebiča nikdy nepracujte s otvoreným ohňom (napr. flambovanie).
- ▶ Spotrebič sa smie nainštalovať v blízkosti ohniska na pevné palivo (napr. drevo alebo uhlie) len vtedy, keď má ohnisko uzavretý, neodoberateľný kryt. Iskry nesmú odlietať.

Horúci olej a tuk sa rýchlo vznietia.

- ▶ Horúci olej a tuk majte vždy pod dohľadom.
- ▶ Horiaci olej alebo tuk nikdy nehaste vodou. Vypnite varnú zónu. Plamene opatrne zahaste pokrievkou, hasiacou tkaninou alebo podobným predmetom.

⚠ **VAROVANIE – Riziko popálenia!**

Prístupné časti sa počas prevádzky rozpália.

- ▶ Nikdy sa nedotýkajte horúcich častí.
- ▶ Deti udržiavajte v bezpečnej vzdialenosti. Spotrebič sa počas prevádzky rozpáli.
- ▶ Pred čistením nechajte spotrebič vychladnúť.

⚠ **VAROVANIE – Riziko poranenia!**

Súčiastky vnútri spotrebiča môžu mať ostré hrany.

- ▶ Vnútroň priestor spotrebiča čistite opatrne. Predmety položené na spotrebiči môžu spadnúť.
- ▶ Na spotrebič nedávajte žiadne predmety. Zmeny na elektrickej a mechanickej stavbe sú nebezpečné a môžu viesť k nesprávnej funkcii.
- ▶ Nevykonávajte žiadne zmeny na elektrickej alebo mechanickej stavbe.

Svetlo LED žiaroviek je veľmi ostré a môže poškodiť oči (trieda rizika 1).

- ▶ Nepozerajte dlhšie ako 100 sekúnd priamo do zapnutého LED osvetlenia.

Ak spotrebič počas čistenia obsluhuje iná osoba prostredníctvom aplikácie Home Connect, vzniká zvýšené nebezpečenstvo zranenia.

- ▶ Spotrebič pred čistením Home Connect odpojte od aplikácie.

→ "Zrušenie spojenia", Strana 30

⚠ **VAROVANIE – Riziko zásahu elektrickým prúdom!**

Poškodený spotrebič alebo poškodené sieťové prívodné vedenie je nebezpečné.

- ▶ Nikdy nepoužívajte poškodený spotrebič.
- ▶ Nikdy neťahajte za sieťové prívodné vedenie, keď ho chcete odpojiť od elektrickej

siete. Vždy odpojte sieťovú zástrčku sieťového prívodného vedenia.

- ▶ Keď je spotrebič alebo sieťové prívodné vedenie poškodené, okamžite vyťahnite zástrčku sieťového prívodného vedenia alebo vypnite poistku v poistkovej skrini.
 - ▶ Zavolajte zákaznícky servis. → *Strana 35*
- Neodborné opravy sú nebezpečné.
- ▶ Spotrebič môže opravovať iba príslušne vyškolený personál.
 - ▶ Pri oprave spotrebiča sa smú používať len originálne náhradné súčiastky.
 - ▶ Ak sa napájací kábel tohto spotrebiča poškodí, musí byť vymenený vyškoleným odborným personálom.

Vniknutá vlhkosť môže spôsobiť úraz elektrickým prúdom.

- ▶ Pred čistením vyťahnite sieťovú zástrčku alebo vypnite poistku v poistkovej skrini.
- ▶ Na čistenie spotrebiča nepoužívajte parný čistič ani vysokotlakový čistič.

Vniknutá tekutina môže spôsobiť úraz elektrickým prúdom.

- ▶ Ak sa do spotrebiča dostane väčšie množstvo tekutiny, vyťahnite sieťovú zástrčku alebo vypnite poistku v poistkovej skrini.
→ *"Poruchy funkcie", Strana 34*

⚠ VAROVANIE – Riziko výbuchu!

Silno zásadité umývacie prostriedky so žieravým účinkom alebo obsahom kyseliny v kombinácii s hliníkovými časťami v umývacom priestore môžu spôsobiť výbuch.

- ▶ Nepoužívajte silno zásadité umývacie prostriedky so žieravým účinkom alebo obsahom kyseliny. Zvlášť nepoužívajte priemyselné čistiace prostriedky v kombinácii s hliníkovými časťami, ako sú napr. tukové filtre odsávačov pár.

⚠ VAROVANIE – Riziko požiaru!

Usadeniny tuku v tukových filtroch sa môžu zapáliť.

- ▶ Pravidelne čistite tukové filtre.

⚠ VAROVANIE – Riziko poranenia!

Neodborné opravy sú nebezpečné.

- ▶ Spotrebič môže opraviť iba kvalifikovaný personál.
- ▶ Keď má spotrebič poruchu, zavolajte zákaznícky servis.
→ *"Zákaznícky servis", Strana 35*

⚠ VAROVANIE – Riziko zásahu elektrickým prúdom!

Vniknutá vlhkosť môže spôsobiť úraz elektrickým prúdom.

- ▶ Nepoužívajte mokré špongiové utierky.

2 Zabránenie vecným škodám

POZOR!

Vodný kondenzát môže spôsobiť korozívne poškodenia.

- ▶ Aby sa zabránilo vzniku vodného kondenzátu, spotrebič zapnite pri varení.

Vniknutím vlhkosti sa ovládacie prvky môžu poškodiť.

- ▶ Ovládacie prvky nikdy nečistite mokrou utierkou.

Nesprávnym čistením sa poškodia povrchy.

- ▶ Rešpektujte upozornenia týkajúce sa čistenia.
- ▶ Nepoužívajte ostré alebo abrazívne čistiace prostriedky.
- ▶ Plochy z nehrdzavejúcej ocele čistite len v smere výbrusu.
- ▶ Ovládacie prvky nikdy nečistite čističom na nehrdzavejúcu oceľ.

Vracajúci sa vodný kondenzát môže spotrebič poškodiť.

- ▶ Odvetrávacie potrubie sa musí nainštalovať minimálne s 1° sklonom od spotrebiča.

Dizajnové prvky sa môžu pri nesprávnom namáhaní odlomiť.

- ▶ Neťahajte za dizajnové prvky.
- ▶ Na dizajnové prvky nekladte alebo nevešajte žiadne predmety.

Odstráňte ochrannú fóliu, inak môže dôjsť k poškodeniu povrchu.

- ▶ Pred prvým použitím odstráňte ochrannú fóliu zo všetkých častí spotrebiča.

Predmety odstavené na spotrebiči môžu pri vysúvaní spotrebič poškodiť.

- ▶ Na spotrebič nedávajte žiadne predmety.
- ▶ Najmä pri diaľkovom používaní prostredníctvom aplikácie Home Connect sa uistite, že na spotrebiči nie sú žiadne predmety.

Lakovaný povrch je náchylný na poškodenie.

- ▶ Rešpektujte upozornenia týkajúce sa čistenia.
→ *"Čistenie spotrebiča", Strana 31*
- ▶ Chraňte lakované povrchy pred poškrábaním.

3 Ochrana životného prostredia a šetrenie

3.1 Likvidácia obalu

Obalové materiály nezaťažujú životné prostredie a sú recyklovateľné.

- ▶ Jednotlivé komponenty zlikvidujte oddelene podľa druhu.

3.2 Šetrenie energie

Pri dodržiavaní nasledujúcich pokynov spotrebuje váš spotrebič menej elektrickej energie.

Stupeň výkonu ventilátora prispôsobte intenzite výparov z varenia.

- Nižší stupeň výkonu ventilátora znamená nižšiu spotrebu energie.
Intenzívny stupeň používajte len v prípade potreby.

Pri intenzívnych výparoch z varenia zvolte včas vyšší stupeň výkonu ventilátora.

- Do priestoru sa dostane menej pachov.

Osvetlenie vypnite, keď ho už nepotrebuje.

- Keď je osvetlenie vypnuté, nespotrebováva energiu.

Filtre vyčistite alebo vymeňte v uvedených intervaloch.

- Účinnosť filtrov zostane zachovaná.

Použite pokrievku.

- Zníži sa množstvo výparov z varenia a kondenzát.

Doplňkové funkcie používajte len v prípade potreby.

- Vypnutie doplnkových funkcií znižuje spotrebu energie.

4 Druhy prevádzky

Spotrebič môžete používať v odvetrávacej alebo cirkulačnej prevádzke.

Ukazovateľ znečistenia musí byť nastavený tak, aby sa zhodoval s vybraným druhom prevádzky a použitými filtermi.

→ "Nastavenie ukazovateľa znečistenia", Strana 29

4.1 Odvetrávacia prevádzka

Nasávaný vzduch sa prechodom cez tukový filter prečistí a odvádza sa cez potrubný systém von.



Vzduch sa nesmie odvádzať komínom, ktorý sa používa na odvod odpadových plynov zo spotrebičov, ktoré spaľujú plyn alebo iné palivá (neplatí to pre spotrebiče s cirkulačnou prevádzkou).

- Ak sa odpadový vzduch vedie do komína alebo dymovodu, ktorý nie je v prevádzke, musí sa vyžiadať povolenie príslušného kominárskeho majstra.
- Ak sa odpadový vzduch vedie cez obvodovú stenu, mala by sa použiť teleskopická rúra do steny.

4.2 Cirkulačná prevádzka

Nasatý vzduch sa vyčistí cez tukový a pachový filter a opäť sa vráti späť do miestnosti.



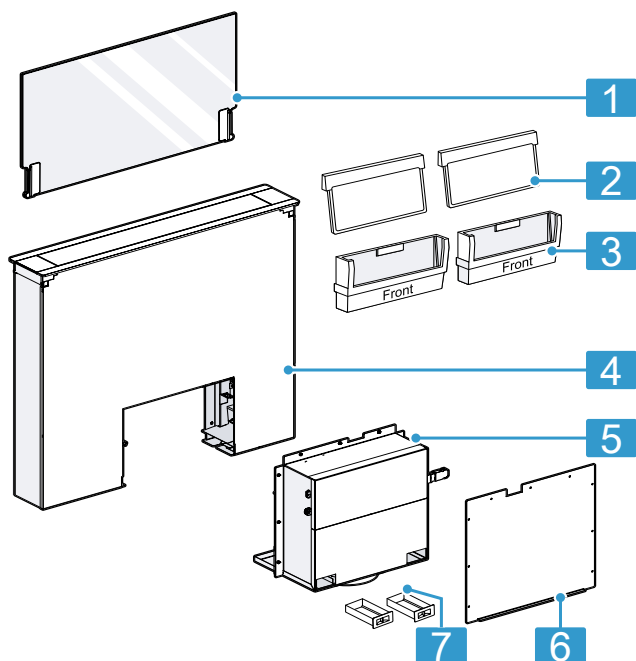
Aby sa pachy v cirkulačnej prevádzke naviazali, musíte nainštalovať pachový filter. Informácie o rôznych možnostiach používania spotrebiča v cirkulačnej prevádzke nájdete v našom katalógu alebo sa informujte u špecializovaného predajcu. Potrebné príslušenstvo je k dispozícii u špecializovaného predajcu, v zákazníckom servisu alebo v e-shope.

→ "Príslušenstvo", Strana 35

5 Oboznámenie sa

5.1 Prehľad

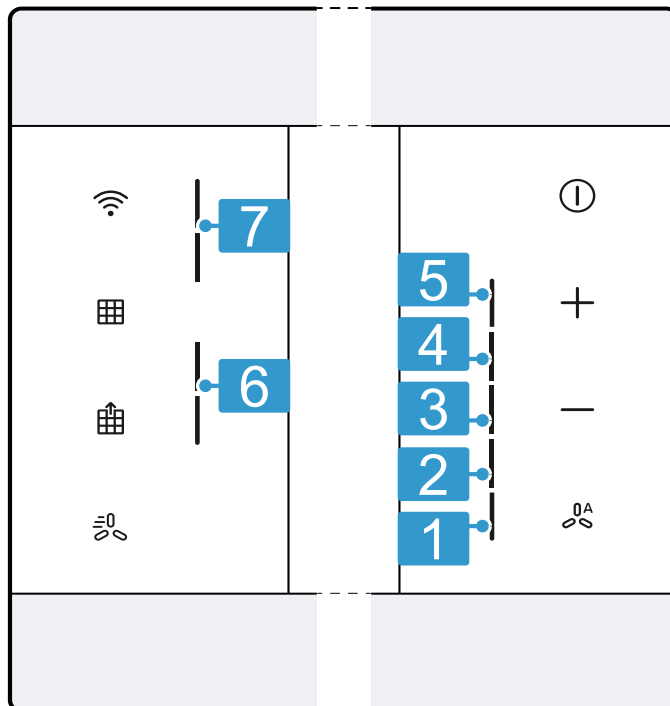
Tu nájdete prehľad komponentov vášho spotrebiča.



- | | |
|---|---------------------|
| 1 | Sklenená doska |
| 2 | Tukový filter |
| 3 | Kazeta na filter |
| 4 | Spotrebič |
| 5 | Skrinka ventilátora |
| 6 | Krycia doska |
| 7 | Záchytná nádoba |

5.2 Ovládacie prvky

Pomocou ovládacích prvkov môžete nastaviť všetky funkcie vášho spotrebiča a získať informácie o prevádzkovom stave.



- | | |
|---|--|
| 1 | Stupeň odsávania 1 |
| 2 | Stupeň odsávania 2 |
| 3 | Stupeň odsávania 3 |
| 4 | Intenzívny stupeň 1 |
| 5 | Intenzívny stupeň 2 |
| 6 | Ukazovateľ znečistenia pachového filtra ¹ |
| 7 | Ukazovateľ znečistenia tukového filtra |

¹ V závislosti od vybavenia spotrebiča

- | | |
|-------|---|
| ⓘ | Zapnutie alebo vypnutie spotrebiča |
| + | Zvýšenie stupňa výkonu ventilátora |
| - | Zníženie stupňa výkonu ventilátora |
| OA | Zapnutie alebo vypnutie automatickej prevádzky ¹ |
| Wi-Fi | Home Connect Vytvorenie spojenia |
| Grid | Resetovanie ukazovateľa nasýtenia filtra |
| Grid | Vyberanie alebo vloženie tukového / pachového filtra ¹ |
| OA | Zapnutie alebo vypnutie Guided Air |

¹ V závislosti od vybavenia spotrebiča

6 Pred prvým použitím

Vykonajte nastavenia pre prvé uvedenie do prevádzky. Vyčistíte spotrebič a príslušenstvo.

6.1 Nastavenie druhu prevádzky

Spotrebič je štandardne nastavený na odvetrávaciu prevádzku.

Poznámka: Na používanie spotrebiča v cirkulačnej prevádzke potrebujete ďalšie príslušenstvo.

- ▶ Keď chcete spotrebič používať v cirkulačnej prevádzke, musíte nastaviť druh prevádzky.
→ "Nastavenie ukazovateľa znečistenia", Strana 29


6.2 Optimálne použitie spotrebiča

Funkcia Guided Air zlepšuje odsávanie kuchynských výparov. Ak chcete spotrebič optimálne využívať, zapnite túto funkciu pred prvým použitím.

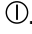
- ▶ Zapnutie Guided Air. → Strana 29

7 Základná obsluha

7.1 Zapnutie spotrebiča

- ▶ Zapnite spotrebič stlačením .
- ✓ Spotrebič sa spustí na stupni výkonu 2.
- ✓ Osvetlenie Ambient Light¹ sa automaticky zapne.

7.2 Vypnutie spotrebiča

- ▶ Stlačte .
- ✓ Dobeň ventilátora sa spustí na stupni výkonu ventilátora 1.
- ✓ Osvetlenie Ambient Light¹ zostane zapnuté cca 10 minút.
- ✓ Sklenená tabuľa zostane do polovice vystúpená.
- ✓ Spotrebič sa po cca 10 minútach automaticky vypne.
- ✓ Po namontovaní spotrebiča a pripojení napájania sa sklenená tabuľa posunie nadol a spotrebič sa zatvorí.

7.3 Nastavenie stupňa výkonu ventilátora

- ▶ Stlačte + alebo -.

7.4 Zapnutie intenzívneho stupňa

Keď sa tvoria veľmi intenzívne pachy alebo výpary, môžete použiť intenzívny stupeň.

1. + stláčajte dovtedy, kým sa na LED displeji nerozsvieti LED 4 pre intenzívny stupeň 1.
 2. + stláčajte dovtedy, kým sa na LED displeji nerozsvieti LED 5 pre intenzívny stupeň 2.
- ✓ Asi po 6 minútach sa spotrebič automaticky prepne späť na stupeň výkonu ventilátora 3.

7.5 Vypnutie intenzívneho stupňa


- ▶ Na nastavenie ľubovoľného stupňa výkonu ventilátora stlačte -.

7.6 Zapnutie dobehu ventilátora

Ventilátor ešte istý čas dobieha a potom sa automaticky vypne.

Poznámka: Ďalšie nastavenia sú k dispozícii v aplikácii Home Connect.

Požiadavka: Spotrebič je zapnutý.

- ▶ Stlačte .
- ✓ Dobeň ventilátora sa spustí na stupni výkonu ventilátora 1.
- ✓ Osvetlenie Ambient Light¹ zostane zapnuté cca 10 minút.
- ✓ Sklenená tabuľa zostane do polovice vystúpená.
- ✓ Spotrebič sa po cca 10 minútach automaticky vypne.
- ✓ Po namontovaní spotrebiča a pripojení napájania sa sklenená tabuľa posunie nadol a spotrebič sa zatvorí.

7.7 Intervalová ventilácia

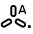
Na pravidelné vetranie kuchyne môžete využiť intervalovú ventiláciu. Pri intervalovej ventilácii sa zapne a vypne ventilácia na zvolenom stupni na zvolený čas.

Poznámka: Táto funkcia je k dispozícii iba v aplikácii Home Connect.

Keď je intervalová ventilácia zapnutá, bliká LED 1.

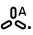
7.8 Zapnutie automatickej prevádzky¹

Optimálny stupeň ventilácie sa automaticky nastaví pomocou senzora.

- ▶ Stlačte .
- ✓ Na LED displeji svieti LED automaticky nastaveného stupňa výkonu ventilátora.

Poznámka: V automatickej prevádzke je funkcia Guided Air vždy zapnutá.

7.9 Vypnutie automatickej prevádzky¹

- ▶ Stlačte .
- ✓ Spotrebič sa spustí na stupni výkonu 2.
- ✓ Ventilácia sa automaticky ukončí, keď už senzor nezistí zmenu kvality vzduchu v miestnosti.
- ✓ Automatická prevádzka beží maximálne 4 hodiny.

Poznámka: Ďalšie nastavenia sú k dispozícii v aplikácii Home Connect.

¹ V závislosti od vybavenia spotrebiča

7.10 Citlivosť senzora¹






V automatickom režime senzor v spotrebiči rozpozná intenzitu pachov varenia a pečenia. Podľa nastavenia citlivosti senzora sa automaticky nastaví optimálny stupeň výkonu ventilátora.

Ak senzorové ovládanie reaguje príliš slabo alebo príliš silno, môžete zmeniť nastavenie citlivosti senzora.

- Výrobné nastavenie: stupeň výkonu ventilátora 3
- Najnižšie nastavenie: stupeň výkonu ventilátora 1
- Najvyššie nastavenie: stupeň výkonu ventilátora 5

7.11 Nastavenie citlivosti senzora¹

Požiadavka: Spotrebič je zapnutý.

1.  a  držte stlačené cca 3 sekundy.
 2. Nastavenie zmeníte stlačením  alebo .
 3. Nastavenie uložíte stlačením .
Alebo počkajte asi 5 sekúnd a nastavenie sa automaticky uloží.
- ✓ Keď je nastavenie uložené, zaznie zvukový signál.

7.12 Ukazovateľ znečistenia

Keď sú tukové filtre alebo pachové filtre znečistené, po vypnutí spotrebiča zablikajú príslušné symboly.

Poznámka: Ukazovateľ znečistenia môžete nastaviť v aplikácii Home Connect v závislosti od použitého filtra.

Znečistené tukové filtre vyčistíte, pričom dodržiavajte pokyny na čistenie uvedené v tomto návode.



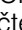
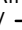
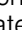
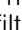
Znečistené pachové filtre vymeňte, pričom dodržiavajte pokyny uvedené v priloženom návode.


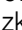
V prípade regenerovateľných pachových filtrov dodržiavajte pokyny uvedené v priloženom návode.


7.13 Nastavenie ukazovateľa znečistenia

Ukazovateľ znečistenia sa musí nastaviť podľa použitého filtra.

Požiadavka: Spotrebič je zapnutý.

1.  a  držte stlačené cca 3 sekundy.
 - Ak chcete nastaviť cirkulačnú prevádzku (cirkulácia CleanAir Standard alebo CleanAir Plus), stlačte  /  dotedy, kým sa na LED displeji nerozsvieti LED 2.
 - Ak chcete nastaviť cirkulačnú prevádzku (regenerovateľný filter), stlačte  /  dotedy, kým sa na LED displeji nerozsvieti LED 3.


- Ak chcete nastaviť elektronické riadenie opäť na prevádzku bez cirkulačného filtra, stlačte  /  a podržte, kým sa na LED displeji nerozsvieti LED 1.

2. Nastavenie uložíte stlačením .
Alebo počkajte asi 5 sekúnd a nastavenie sa automaticky uloží.
- ✓ Keď je nastavenie uložené, zaznie zvukový signál.

7.14 Resetovanie ukazovateľa znečistenia

Po čistení tukových filtrov alebo výmene pachových filtrov sa môže ukazovateľ znečistenia resetovať.

Požiadavky

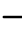
- Po vypnutí spotrebiča blikajú v ľavom ovládacom poli obidve horné LED diódy na zobrazenie znečistenia tukového filtra a/alebo obidve dolné LED diódy na zobrazenie znečistenia pachového filtra.
- Zaznie opakovaný akustický signál.
- ▶ Stlačte .
- ✓ Ukazovateľ znečistenia sa resetuje.

7.15 Zapnutie Ambient Light¹

Poznámky

- Ambient Light môžete zapnúť a vypnúť v aplikácii Home Connect.
- Ďalšie farby sú k dispozícii v aplikácii Home Connect.

Požiadavka: Stupeň výkonu ventilátora 1 je zapnutý.

- ▶ Stlačte .
- ✓ Ambient Light zostane zapnuté.
- ✓ Ventilácia sa vypne.
- ✓ Sklenená tabuľa zostane hore.

7.16 Zapnutie Guided Air

Použitím funkcie Guided Air sa kuchynské výpary odvedú tak, že spotrebič výpary optimálne zachytí a odvedie. Odsávanie kuchynských výparov sa zlepši najmä na predných varných zónach.

Poznámka: Táto funkcia je v štandardnom nastavení vypnutá.

- ▶ Stlačte .

7.17 Vypnutie Guided Air

- ▶ Stlačte .

8 Home Connect

Toto zariadenie je pripojiteľné k sieti. Pripojte svoj spotrebič k mobilnému koncovému zariadeniu, aby ste mohli ovládať funkcie prostredníctvom aplikácie Home Connect, prispôbiť základné nastavenia alebo monitorovať aktuálny prevádzkový stav.

Služby Home Connect nie sú k dispozícii v každej krajine. Dostupnosť funkcie Home Connect závisí od dostupnosti služieb Home Connect vo vašej krajine. Príslušné informácie nájdete na: www.home-connect.com.

Aplikácia Home Connect vás prevedie celým prihlasovacím procesom. Na vykonanie nastavení postupujte podľa pokynov v aplikácii Home Connect.

Tip: Dodržiavajte aj inštrukcie v aplikácii Home Connect.

¹ V závislosti od vybavenia spotrebiča

Poznámky

- Rešpektujte bezpečnostné pokyny uvedené v tomto návode na obsluhu a zabezpečte, aby sa dodržiavali aj vtedy, keď spotrebič obsluhujete cez aplikáciu Home Connect.
→ "Bezpečnosť", Strana 23
- Ovládanie na spotrebiči má vždy prednosť. V tomto čase nie je možné ovládanie cez aplikáciu Home Connect.
- V pripojenom stave a pohotovostnom režime je energetická spotreba vášho spotrebiča max. 2 W.
- Ak potrebujete na pripojenie k domácej sieti adresu MAC vášho spotrebiča, nájdete ju vedľa typového štítku. → Strana 35

8.1 Nastavenie Home Connect

Požiadavky


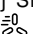
- Spotrebič je vypnutý.
- Máte mobilné zariadenie s aktuálnou verziou operačného systému iOS alebo Android, napr. smartfón.
- Mobilné zariadenie a spotrebič sa nachádzajú v dosahu signálu WLAN vašej domácej siete.

- Stiahnite si aplikáciu Home Connect.
- Otvorte aplikáciu Home Connect a naskenujte nasledovný QR kód.



- Postupujte podľa pokynov v aplikácii Home Connect.

8.2 Zrušenie spojenia

- Obnovte uložené pripojenia do domácej siete a k Home Connect tak, že stlačíte  a  na približne 3 sekundy.

8.3 Aktualizácia softvéru

Pomocou funkcie Aktualizácia softvéru môžete aktualizovať softvér vášho spotrebiča, napr. optimalizácia, odstraňovanie chýb, bezpečnostné aktualizácie ako aj ďalšie funkcie a služby.

Predpokladom je, že ste registrovaný používateľ aplikácie Home Connect, máte aplikáciu nainštalovanú v mobilnom koncovom zariadení a ste pripojený k serveru Home Connect.

Keď je k dispozícii aktualizácia softvéru, zobrazí sa informácia v aplikácii Home Connect a prostredníctvom aplikácie budete môcť spustiť aktualizáciu softvéru. Ak

ste spojený s vašou domácou sieťou WLAN (Wi-Fi), po úspešnom stiahnutí môžete spustiť inštaláciu prostredníctvom aplikácie Home Connect. O úspešnej inštalácii budete informovaný prostredníctvom aplikácie Home Connect.

Poznámky

- Aktualizácia softvéru pozostáva z dvoch krokov.
 - Prvým krokom je stiahnutie.
 - Druhým krokom je inštalácia vo vašom spotrebiči.
- Počas sťahovania môžete spotrebič naďalej používať. Aktualizáciu softvéru možno stiahnuť aj automaticky. Závisí to od osobných nastavení v rámci aplikácie.
- Inštalácia trvá niekoľko minút. Počas inštalácie sa spotrebič nedá používať.
- V prípade aktualizácie súvisiacej so zabezpečením sa odporúča vykonať inštaláciu čo najskôr.

8.4 Diagnostika na diaľku

Zákaznícky servis sa prostredníctvom vzdialenej diagnostiky spojí s vaším spotrebičom, keď sa na zákaznícky servis obrátite s príslušnou požiadavkou, váš spotrebič bude spojený so serverom Home Connect a v krajine, v ktorej používate spotrebič, bude k dispozícii služba vzdialenej diagnostiky.

Tip: Ďalšie informácie a rady týkajúce sa dostupnosti vzdialenej diagnostiky vo vašej krajine nájdete v sekcii servisu a podpory lokálnej stránky: www.home-connect.com.

8.5 Ochrana osobných údajov

Dodržiavajte pokyny v súvislosti s ochranou osobných údajov.

Prvým spojením vášho spotrebiča s domácou sieťou pripojenou na internet sprostredkuje váš spotrebič nasledovné kategórie údajov serveru Home Connect (prvá registrácia):

- Jednoznačné rozpoznanie spotrebiča (pozostávajúce z kľúčov spotrebiča, ako aj adresy MAC zabudovaného Wi-Fi komunikačného modulu).
- Bezpečnostný certifikát Wi-Fi komunikačného modulu (na informačno-technické zabezpečenie spojenia).
- Aktuálna verzia softvéru a hardvéru vášho domáceho spotrebiča.
- Stav prípadného predchádzajúceho vynulovania na výrobné nastavenia.

Táto prvá registrácia pripraví používanie funkcií Home Connect a je potrebná až v časovom okamihu, v ktorom chcete funkcie Home Connect využiť po prvý raz.

Poznámka: Berte do úvahy, že funkcie Home Connect je možné použiť iba v spojení s aplikáciou Home Connect. Informácie o ochrane údajov si môžete prezrieť v aplikácii Home Connect.

9 Ovládanie digestora prostredníctvom varného panela

Váš spotrebič môžete spojiť s vhodným varným panelom a funkcie spotrebiča tak ovládať cez varný panel.

Ak sú varný panel a odsávač pár kompatibilné s Home Connect, pripojte spotrebiče v aplikácii Home Connect. Pripojte obidva spotrebiče k Home Connect a postupujte podľa pokynov v aplikácii.

Poznámky

- Rešpektujte bezpečnostné upozornenia uvedené v tomto návode na obsluhu a zabezpečte, aby sa dodržiavali aj vtedy, keď digestor ovládate prostredníctvom varného panela.

10 Čistenie a údržba

Aby váš spotrebič zostal dlhodobo pekný a funkčný, starostlivo ho čistite a starajte sa oň.

10.1 Čistiace prostriedky

Vhodné čistiace prostriedky sú dostupné v zákazníckom servise alebo v e-shope.

POZOR!

Nevhodné čistiace prostriedky môžu poškodiť povrch spotrebiča.

- ▶ Nepoužívajte agresívne alebo abrazívne čistiace prostriedky.
- ▶ Nepoužívajte čistiace prostriedky s vysokým obsahom alkoholu.
- ▶ Nepoužívajte tvrdé drôtenky alebo čistiace špongie.
- ▶ Čistič skla, škrabku na sklo alebo prostriedok na ošetrovanie nehrdzavejúcej ocele používajte len vtedy, keď sú odporúčané v návode na čistenie príslušnej časti spotrebiča.
- ▶ Špongiové utierky pred použitím dôkladne premyte.

10.2 Čistenie spotrebiča

Spotrebič čistite podľa uvedených odporúčaní, aby sa rôzne časti a povrchy nesprávnym čistením alebo nevhodnými čistiacimi prostriedkami nepoškodili.

⚠ VAROVANIE – Riziko výbuchu!

Silno zásadité umývacie prostriedky so žieravým účinkom alebo obsahom kyseliny v kombinácii s hliníkovými časťami v umývacom priestore môžu spôsobiť výbuch.

- ▶ Nepoužívajte silno zásadité umývacie prostriedky so žieravým účinkom alebo obsahom kyseliny. Zvlášť nepoužívajte priemyselné čistiace prostriedky v kombinácii s hliníkovými časťami, ako sú napr. tukové filtre odsávačov pár.

⚠ VAROVANIE – Riziko zásahu elektrickým prúdom!

Vniknutá vlhkosť môže spôsobiť úraz elektrickým prúdom.

- ▶ Pred čistením vytiahnite sieťovú zástrčku alebo vypnite poistku v poistkovej skrini.
- ▶ Na čistenie spotrebiča nepoužívajte parný čistič ani vysokotlakový čistič.

⚠ VAROVANIE – Riziko popálenia!

Spotrebič sa počas prevádzky rozpáli.

- ▶ Pred čistením nechajte spotrebič vychladnúť.

- Ovládanie na vašom spotrebiči má vždy prednosť. V tomto čase nie je možné ovládanie prostredníctvom varného panela.
- K odsávaču pár sa môžete pripojiť iba prostredníctvom aplikácie Home Connect. Ostatné spôsoby pripojenia už nie sú podporované.

⚠ VAROVANIE – Riziko poranenia!

Súčiastky vnútri spotrebiča môžu mať ostré hrany.

- ▶ Vnútrotný priestor spotrebiča čistite opatrne. Ak spotrebič počas čistenia obsluhuje iná osoba prostredníctvom aplikácie Home Connect, vzniká zvýšené nebezpečenstvo zranenia.

- ▶ Spotrebič pred čistením Home Connect odpojte od aplikácie.

→ "Zrušenie spojenia", Strana 30

1. Pridržiavajte sa informácií k čistiacim prostriedkom.
2. V závislosti od povrchu čistite nasledovným spôsobom:
 - Plochy z nehrdzavejúcej ocele vyčistite špongiovou utierkou a horúcim umývacím roztokom v smere stôp brúsenia.
 - Lakované povrchy vyčistite špongiovou utierkou a horúcim umývacím roztokom.
 - Hliník vyčistite mäkkou utierkou a čistiacim prostriedkom na sklo.
 - Plast vyčistite mäkkou utierkou a čistiacim prostriedkom na sklo.
 - Sklo vyčistite mäkkou utierkou a čistiacim prostriedkom na sklo.
3. Osušte mäkkou utierkou.
4. Na plochy z nehrdzavejúcej ocele naneste prostriedok na ošetrovanie nehrdzavejúcej ocele v tenkej vrstve mäkkou handričkou. Prostriedky na ošetrovanie nehrdzavejúcej ocele sú dostupné v zákazníckom servise alebo v e-shope.

10.3 Čistenie ovládacích prvkov a svetiel

⚠ VAROVANIE – Riziko zásahu elektrickým prúdom!

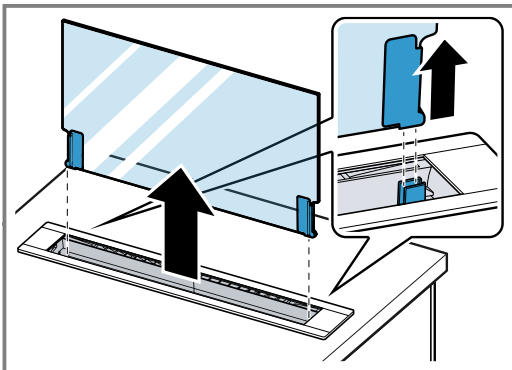
Vniknutá vlhkosť môže spôsobiť úraz elektrickým prúdom.

- ▶ Nepoužívajte mokré špongiové utierky.

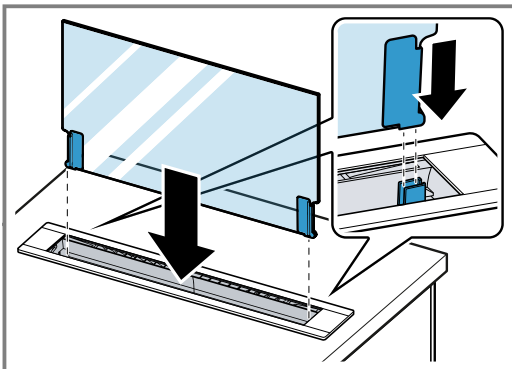
1. Pridržiavajte sa informácií k čistiacim prostriedkom.
2. Vyčistite vlhkou špongiovou utierkou a horúcim umývacím roztokom.
3. Osušte mäkkou utierkou.

10.4 Čistenie sklenenej tabule

- Poznámka:** Rám spotrebiča je chýlostivý. Sklenenú tabuľu vyberte zvisle. Neťahajte sklenenú tabuľu cez rám spotrebiča. Sklenená tabuľa je ťažká. Sklenenú tabuľu opatrne vyberte.



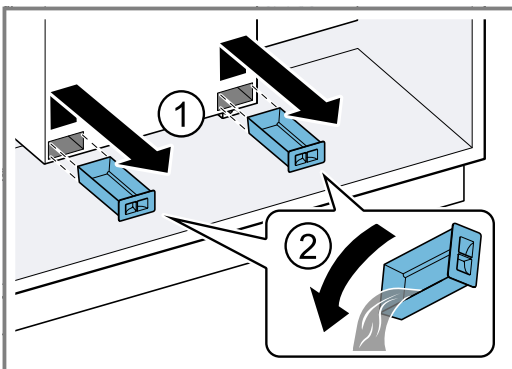
- Pridržiavajte sa informácií k čistiacim prostriedkom.
- Vyčistite mäkkou utierkou a čistiacim prostriedkom na sklo.
- Sklenenú tabuľu opatrne vložte do vedenia až na doraz.



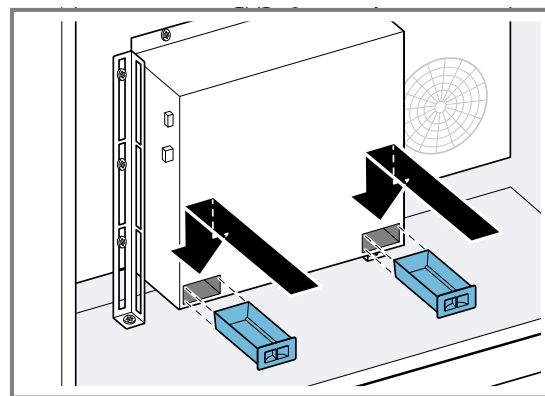
10.5 Čistenie zachytávacej nádoby

Pri varení alebo čistení spotrebiča sa do spotrebiča môže dostať tekutina. Zachytávacie nádoby slúžia na zachytenie tejto tekutiny.

- Zachytávaciu nádobu vyberte ① a vyprázdňte ②.

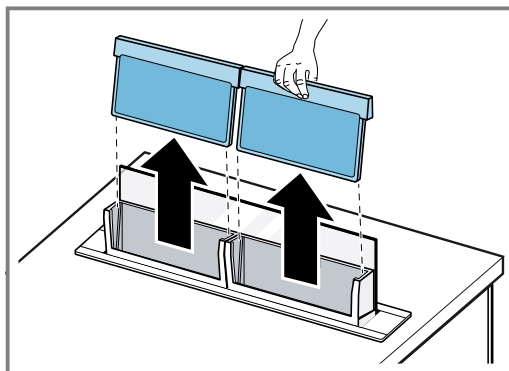


- Pridržiavajte sa informácií k čistiacim prostriedkom.
- Zachytávaciu nádobu vyčistite a vložte naspäť.



10.6 Demontáž tukového filtra

- Stlačte . Sklenená tabuľa zostúpi nadol do polovice a kazety s tukovým filtrom sa pohnú smerom nahor.
- Vyberte tukové filtre.



Tukové filtre neohýbajte, aby sa nepoškodili.

10.7 Ručné umývanie tukových filtrov

Tukové filtre filtrujú tuky z kuchynských výparov. Pravidelne čistené tukové filtre zaručia vysoký stupeň zachytenia tuku. Odporúčame vyčistiť tukové filtre každé dva mesiace.

VAROVANIE – Riziko požiaru!

Usadeniny tuku v tukových filtroch sa môžu zapáliť.

- Pravidelne čistite tukové filtre.

Požiadavka: Tukové filtre sú vymontované.

→ "Demontáž tukového filtra", Strana 32

- Pridržiavajte sa informácií k čistiacim prostriedkom.
- Tukové filtre namočte do horúceho umývacieho roztoku. Pri odolnom znečistení použite špeciálny prostriedok na rozpúšťanie tukov. Prostriedky na rozpúšťanie tukov sú dostupné v zákazníckom servise alebo v e-shope.
- Vyčistite tukové filtre kefkou.
- Tukové filtre dôkladne opláchnite.
- Tukové filtre nechajte odkvapkať.

10.8 Umývanie tukových filtrov v umývačke riadu

Tukové filtre filtrujú tuky z kuchynských výparov. Pravidelne čistené tukové filtre zaručia vysoký stupeň zachytenia tuku. Odporúčame vyčistiť tukové filtre každé dva mesiace.

⚠ VAROVANIE – Riziko požiaru!

Usadeniny tuku v tukových filtroch sa môžu zapáliť.

- ▶ Pravidelne čistite tukové filtre.

POZOR!

Tukové filtre sa môžu pricviknúť v umývačke riadu a poškodiť sa.

- ▶ Tukové filtre sa nesmú pricviknúť.

Poznámka: Pri čistení v umývačke riadu sa môže tukový filter mierne sfarbiť. Sfarbenie nemá vplyv na funkciu tukových filtrov.

Požiadavka: Tukové filtre sú vymontované.

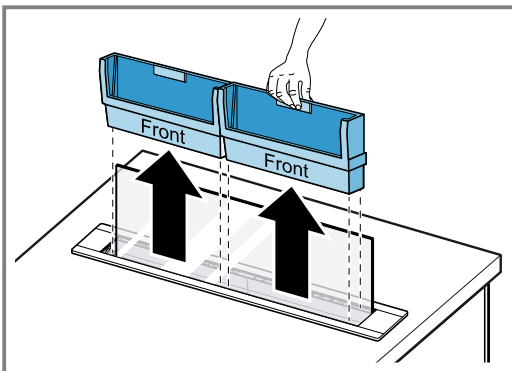
→ "Demontáž tukového filtra", Strana 32

1. Pridržiavajte sa informácií k čistiacim prostriedkom.
2. Tukové filtre postavte voľne do umývačky riadu. Silno znečistené tukové filtre neumývajte spolu s riadom. Pri odolnom znečistení použite špeciálny prostriedok na rozpúšťanie tukov. Prostriedky na rozpúšťanie tukov sú dostupné v zákazníckom servise alebo v e-shope.
3. Zapnite umývačku riadu. Teplotu nastavte na maximálne 70 °C.
4. Tukové filtre nechajte odkvapkať.

10.9 Demontáž kazety s tukovým filtrom

- ▶ **Poznámka:** Rám spotrebiča je chýlostivý. Kazety tukových filtrov vyberte zvisle. Neťahajte kazety tukových filtrov cez rám spotrebiča.

Vyberte kazety tukových filtrov.


**10.10 Čistenie kazety tukového filtra**

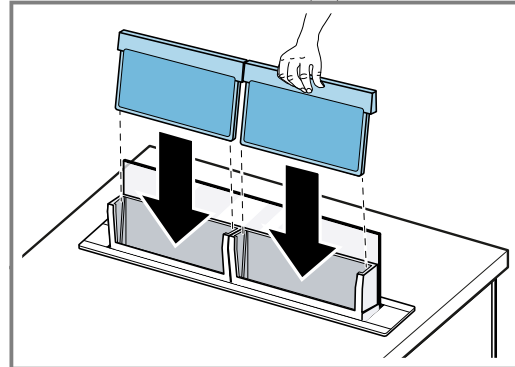
Požiadavka: Tukové filtre sú vymontované.

→ "Demontáž tukového filtra", Strana 32


1. Vyčistite kazetu tukového filtra. Kazety tukových filtrov môžete vyčistiť ručne alebo v umývačke riadu.
2. Pridržiavajte sa informácií k čistiacim prostriedkom.

10.11 Montáž tukových filtrov

1. Stlačte .
- ✓ Sklenená tabuľa zostúpi nadol do polovice a kazety s tukovým filtrom sa pohnú smerom nahor.
2. Vložte tukové filtre do kaziet tukového filtra.



Tukové filtre neohýbajte, aby sa nepoškodili.

3. Stlačte .
4. Sklenená tabuľa a kazety tukového filtra sa posunú nadol.
- ✓ Príklop spotrebiča sa zatvorí a spotrebič sa vypne.
5. Resetujte ukazovateľ znečistenia.
→ "Resetovanie ukazovateľa znečistenia", Strana 29

11 Odstránenie porúch

Menšie poruchy na vašom spotrebiči môžete odstrániť sami. Pred kontaktovaním zákazníckeho servisu použite informácie o riešení problémov. Tým sa vyhnete zbytočným nákladom.

⚠ VAROVANIE – Riziko poranenia!

Neodborné opravy sú nebezpečné.

- ▶ Spotrebič môže opraviť iba kvalifikovaný personál.
- ▶ Keď má spotrebič poruchu, zavolajte zákaznícky servis.
→ "Zákaznícky servis", Strana 35

⚠ VAROVANIE – Riziko zásahu elektrickým prúdom!

Neodborné opravy sú nebezpečné.

- ▶ Spotrebič môže opravovať iba príslušne vyškolený personál.
- ▶ Pri oprave spotrebiča sa smú používať len originálne náhradné súčiastky.
- ▶ Ak sa napájací kábel tohto spotrebiča poškodí, musí byť vymenený vyškoleným odborným personálom.

11.1 Poruchy funkcie

| Porucha | Príčina a riešenie problémov |
|--|--|
| Spotrebič nefunguje. | <p>Sieťová zástrčka prívodného vedenia nie je zasunutá.</p> <ul style="list-style-type: none"> ▶ Pripojte spotrebič do elektrickej siete. <p>Zareagovala poistka v poistkovej skrinke.</p> <ul style="list-style-type: none"> ▶ Skontrolujte poistku v poistkovej skrini. <p>Elektrické napájanie bolo prerušené.</p> <ul style="list-style-type: none"> ▶ Skontrolujte, či osvetlenie miestnosti alebo iné spotrebiče v miestnosti fungujú. <p>Sklenená tabuľa nie je správne vložená.</p> <ul style="list-style-type: none"> ▶ Sklenenú tabuľu vložte opatrne až na doraz. <p>Tekutina sa dostane do spotrebiča.</p> <ul style="list-style-type: none"> ▶ Vytiahnite sieťovú zástrčku alebo vypnite poistkovú skrinku. ▶ Vyprázdňte zachytávaciu nádobu, vyberte kazety s tukovým filtrom. → <i>Strana 32</i> ▶ Vysušte všetky prístupné miesta. ▶ Príklop spotrebiča nechajte otvorený a spotrebič opäť uveďte do prevádzky až po 48 hodinách. ▶ Vložte zachytávaciu nádobu a kazety s tukovým filtrom. <p>Sklenená tabuľa bola odstránená a spotrebič bol uvedený do činnosti.</p> <ul style="list-style-type: none"> ▶ Vložte sklenenú tabuľu a odpojte spotrebič na cca 1 minútu od elektrickej siete. |
| Príklop spotrebiča sa nezatvorí úplne. | <p>V spotrebiči je zaseknutý predmet.</p> <ul style="list-style-type: none"> ▶ Odpojte spotrebič od elektrickej siete. ▶ Opatrne otvorte príklop a odstráňte zaseknutý predmet. ▶ Opatrne zatvorte príklop spotrebiča. ▶ Pripojte spotrebič do elektrickej siete. |
| Nefunguje osvetlenie tlačidiel. | <p>Riadiaca jednotka je nefunkčná.</p> <ul style="list-style-type: none"> ▶ Zavolajte → "<i>Zákaznícky servis</i>", <i>Strana 35</i>. |
| Nefunguje osvetlenie. ¹ | <p>Sú možné rôzne príčiny.</p> <ul style="list-style-type: none"> ▶ Zavolajte → "<i>Zákaznícky servis</i>", <i>Strana 35</i>. ▶ Chybné LED osvetlenie smie vymieňať len výrobca, jeho zákaznícky servis alebo koncový odborník (elektroinštalatér). |
| V ľavom ovládacom poli blikajú obidve horné LED 7. | <p>Tukové filtre sú nasýtené.</p> <ul style="list-style-type: none"> ▶ Vyčistite tukové filtre. → "<i>Umývanie tukových filtrov v umývačke riadu</i>", <i>Strana 32</i> → "<i>Ručné umývanie tukových filtrov</i>", <i>Strana 32</i> → "<i>Oboznámenie sa</i>", <i>Strana 27</i> |
| V ľavom ovládacom poli blikajú obidve dolné LED 6. | <p>Pachové filtre sú nasýtené.</p> <ul style="list-style-type: none"> ▶ Vymeňte pachový filter. → "<i>Oboznámenie sa</i>", <i>Strana 27</i> |
| Home Connect nefunguje správne. | <p>Sú možné rôzne príčiny.</p> <ul style="list-style-type: none"> ▶ Choďte na www.home-connect.com. |
| Ovládanie odsávača pár prostredníctvom varného panela nefunguje správne. | <p>Prípadne je nutné vykonať zmeny v nastaveniach.</p> <ul style="list-style-type: none"> ▶ Prečítajte si návod na používanie varného panela. ▶ Choďte na www.home-connect.com. |

¹ V závislosti od vybavenia spotrebiča

12 Likvidácia

12.1 Likvidácia starého spotrebiča

Ekologickou likvidáciou môžu byť znovu využité cenné suroviny.

1. Odpojte sieťovú zástrčku napájacieho kábla.
2. Odrežte napájací kábel.
3. Spotrebič zlikvidujte ekologickým spôsobom.
O aktuálnych spôsoboch likvidácie sa informujte u vášho špecializovaného predajcu alebo u orgánov obecnej, príp. mestskej správy.



Tento spotrebič je označený v súlade s európskou smernicou 2012/19/EÚ o nakladaní s použitými elektrickými a elektronickými zariadeniami (waste electrical and electronic equipment - WEEE).

Táto smernica stanoví jednotný európsky (EU) rámec pre spätný odber a recyklovanie použitých zariadení.

13 Zákaznícky servis

Originálne náhradné súčiastky, ktoré sú relevantné pre funkčnosť spotrebiča a spĺňajú nariadenie o ekodizajne, vám poskytne náš zákaznícky servis v období minimálne 10 rokov od uvedenia spotrebiča na trh v Európskom hospodárskom priestore.

Poznámka: Využívanie zákazníckeho servisu je bezplatné v rámci záruky výrobcu.

Podrobné informácie o záručnej lehote a záručných podmienkach vo vašej krajine vám poskytne zákaznícky servis alebo predajca, prípadne ich nájdete na našom webe.

Keď kontaktujete zákaznícky servis, potrebujete číslo výrobku (E-Nr.) a výrobné číslo (FD) vášho spotrebiča.

Kontaktné údaje zákazníckeho servisu nájdete v priloženom adresári zákazníckej služby alebo na našej webovej stránke.

13.1 Označenie produktu (E-Nr.) a výrobné číslo (FD)

Číslo výrobku (E-Nr.) a výrobné číslo (FD) nájdete na typovom štítku spotrebiča.

Výrobný štítok nájdete na skrinke ventilátora.

Ak chcete rýchlo vyhľadať údaje o spotrebiči a telefónne číslo zákazníckeho servisu, môžete si údaje poznačiť.

14 Príslušenstvo

Príslušenstvo si môžete kúpiť v zákazníckom servise, v špecializovaných predajniach alebo na internete. Používajte iba originálne príslušenstvo, pretože to je určené presne pre váš spotrebič.

Príslušenstvo je špecifické pre daný spotrebič. Uvedte pri kúpe vždy presné označenie (číslo výrobku – E-Nr.) vášho spotrebiča. → *Strana 35*

Informácie o tom, ktoré príslušenstvo je k dispozícii pre váš spotrebič, sa dozviete v katalógu, internetovom obchode alebo v zákazníckom servise.

siemens-home.bsh-group.com

| Príslušenstvo | Objednávacie číslo |
|---|--------------------|
| Pachový filter Clean Air Plus – 80 cm + 90 cm, náhradný | LZ21WWB16 |
| Súprava na cirkuláciu vzduchu Clean Air Plus – 80 cm | LZ21WWI16 |
| Súprava na cirkuláciu vzduchu Clean Air Plus – 90 cm | LZ21WWI17 |
| Súprava na cirkuláciu vzduchu Long Life – 80 cm | Z21WWJ11 |

| Príslušenstvo | Objednávacie číslo |
|---|--------------------|
| Súprava na cirkuláciu vzduchu Long Life – 90 cm | LZ21WWJ12 |
| Montážna súprava pre odnímateľný ventilátor | LZ21WWM11 |
| Montážna súprava pre bezšvovú montáž – 80 cm | LZ28WWY12 |
| Montážna súprava pre bezšvovú montáž – 90 cm | LZ29WWY12 |
| Ploché potrubie – rovné, 1000 mm | HZ9VDSM2 |
| Ploché potrubie – rovné, 500 mm | HZ9VDSM1 |
| Koleno pre ploché potrubie 90° – horizontálne | HZ9VDSB1 |
| Koleno pre ploché potrubie 90° – vertikálne | HZ9VDSB2 |
| Adaptér 90° – okrúhly/ploché | HZ9VDSI1 |
| Adaptér – okrúhly/ploché | HZ9VDSI0 |
| Spojovacia manžeta | HZ9VDSS1 |

15 Vyhlásenie o zhode

Týmto BSH Hausgeräte GmbH vyhlasuje, že spotrebič s funkčnosťou Home Connect je v zhode so základnými požiadavkami, ako aj ostatnými príslušnými ustanoveniami smernice 2014/53/EU.

Podrobné RED vyhlásenie o zhode nájdete na internete na siemens-home.bsh-group.com na produktovej stránke vášho spotrebiča medzi doplnkovými dokumentmi.



Pásmo 2,4 GHz (2 400 – 2 483,5 MHz): max. 100 mW
Pásmo 5 GHz (5150 – 5350 MHz + 5470 – 5725 MHz): max. 50 mW

| | | | | | | | | | |
|--|----|----|----|----|----|---------|----|----|----|
| | BE | BG | CZ | DK | DE | EE | IE | EL | ES |
| | FR | HR | IT | CY | LI | LV | LT | LU | HU |
| | MT | NL | AT | PL | PT | RO | SI | SK | FI |
| | SE | NO | CH | TR | IS | UK (NI) | | | |

5 GHz WLAN (Wi-Fi): len na použitie vo vnútorných priestoroch.

| | | | | | | | |
|----|----|----|----|----|----|----|----|
| AL | BA | MD | ME | MK | RS | UK | UA |
|----|----|----|----|----|----|----|----|

5 GHz WLAN (Wi-Fi): len na použitie vo vnútorných priestoroch.

16 Pokyny na testovanie

Pokyny boli vytvorené s cieľom uľahčiť testovanie spotrebiča.

- Merané podľa EN 61591.
- Spotrebič je prevádzkovaný v stave pri dodaní.
- Skrinku ventilátora je potrebné pripevniť vpredu na spotrebič.

- Je potrebné zabezpečiť, aby sa filtre počas merania nepohybovali (v dôsledku zmeny polohy spotrebiča voči montážnej polohe).
- Okolité osvetlenie nie je pracovné svetlo. Okolité osvetlenie červeným svetlom bolo pridané k hodnote fluid dynamickej účinnosti ako spotrebič energie.

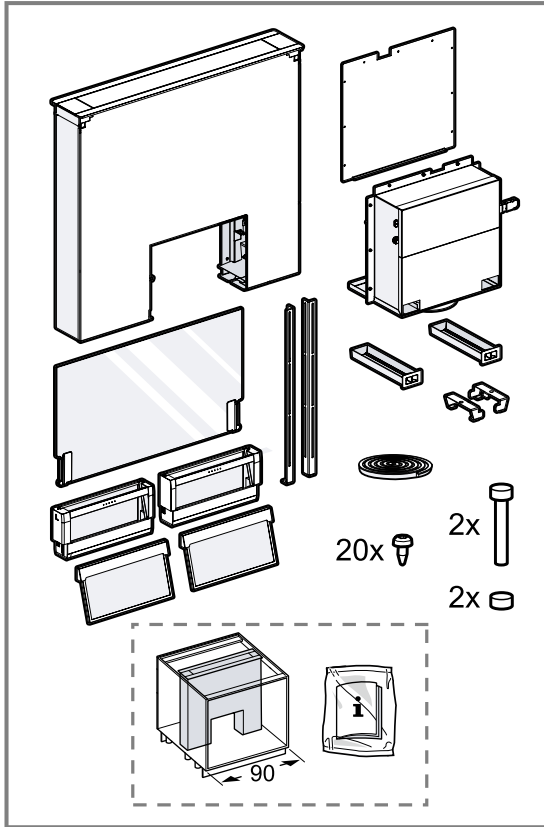
17 Návod na montáž

Pri montáži spotrebiča postupujte podľa týchto informácií.



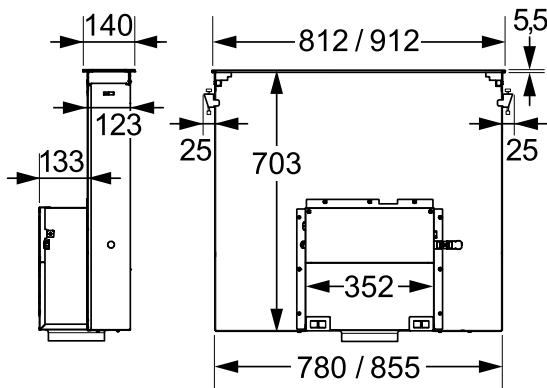
17.1 Obsah dodávky

Po vybalení skontrolujte všetky diely na eventuálne poškodenia vzniknuté pri preprave a úplnosť pri dodaní.

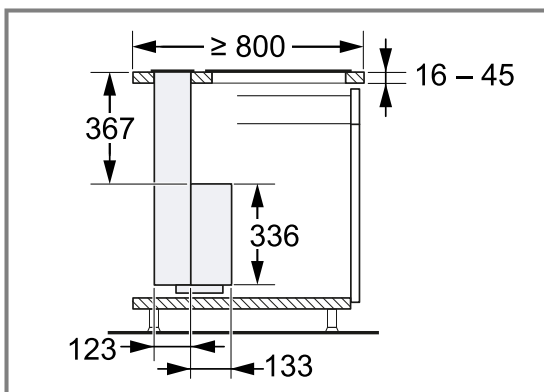


17.2 Rozmery spotrebiča

Tu nájdete rozmery spotrebiča



Dodržiavajte rozmery nábytku.

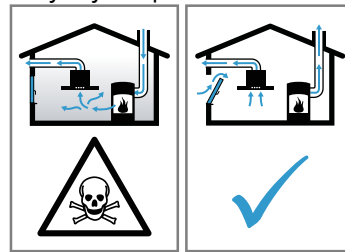


⚠ 17.3 Bezpečná montáž

Pri montáži spotrebiča rešpektujte tieto bezpečnostné upozornenia.

⚠ VAROVANIE – Riziko otravy!

Spätne nasávané spaliny môžu spôsobiť otravu. Ohniská závislé od vetrania miestnosti (napr. vyhrievacie prístroje na plyn, olej, drevo alebo uhlie, prietokové ohrievače, ohrievače vody) odoberajú spaľovací vzduch z miestnosti, kde sú nainštalované, a spaliny odvádzajú odsávacím zariadením (napr. komín) von. V súvislosti so zapnutým odsávačom pár sa z kuchyne a susedných miestností odoberá vzduch. Bez dostatočného prívodu vzduchu vzniká podtlak. Toxické plyny sa z komína alebo z odťahovej šachty nasávajú naspäť do obytných priestorov.



- Keď sa spotrebič používa v odvetrávacej prevádzke súčasne s ohniskom závislým od vetrania miestnosti, postarajte sa vždy o dostatočný prívod vzduchu.
- Bezpečná prevádzka je možná len vtedy, keď podtlak v miestnosti inštalácie ohniska neprekročí 4 Pa (0,04 mbar). Uvedené je možné dosiahnuť, keď vzduch potrebný na spaľovanie môže prúdiť cez neuzatvárateľné otvory, napr. v dverách, oknách, v spojení s vetracou mriežkou zabudovanou v stene na prívod a odvod vzduchu alebo cez iné technické opatrenia. Samotná vetracia mriežka na prívod a odvod vzduchu zabudovaná v stene nezabezpečí dodržiavanie hraničných hodnôt.
- V každom prípade sa poraďte s príslušným kominárskym majstrom, ktorý dokáže posúdiť celú vetraciu sústavu domu a navrhne vám vhodné opatrenie na zabezpečenie vetrania.

Spätne nasávané spaliny môžu spôsobiť otravu.

- Ak je odsávač pár nainštalovaný s otvoreným spotrebičom palív, musí sa prívod prúdu k odsávaču pár opatriť vhodným bezpečnostným vypínaním.

Spätne nasávané spaliny môžu spôsobiť otravu.

- ▶ Odpadový vzduch neodvádzajte do dymovodu alebo komína, ktorý je v prevádzke.
- ▶ Odpadový vzduch neodvádzajte do šachty, ktorá slúži na odvetrávanie priestorov, v ktorých sú nainštalované spotrebiče palív.
- ▶ Ak sa odpadový vzduch odvádza do komína alebo dymovodu, ktorý nie je v prevádzke, musí sa vyžiadať povolenie príslušného kominárskeho majstra.

⚠ VAROVANIE – Riziko udusenía!

Deti si môžu obalový materiál pretiahnuť cez hlavu alebo sa doň zabaliť a zadusiť.

- ▶ Obalový materiál uchovávajte mimo detí.
- ▶ Nenechajte deti hrať sa s obalovým materiálom.

⚠ VAROVANIE – Riziko požiaru!

Usadeniny tuku v tukovom filtri sa môžu zapáliť.

- ▶ V blízkosti spotrebiča nikdy nepracujte s otvoreným ohňom (napr. flambovanie).
- ▶ Spotrebič sa smie nainštalovať v blízkosti ohniska na pevné palivo (napr. drevo alebo uhlie) len vtedy, keď je k dispozícii uzavretý, neodoberateľný kryt. Nesmie dochádzať k odletovaniu iskier.
- ▶ Dodržte uvedené bezpečnostné vzdialenosti, aby ste predišli nahromadeniu tepla.

⚠ VAROVANIE – Riziko poranenia!

Súčiastky vnútri spotrebiča môžu mať ostré hrany.

- ▶ Používajte ochranné rukavice.

Spotrebič je ťažký.

- ▶ Na manipuláciu so spotrebičom sú potrebné 2 osoby.
- ▶ Používajte len vhodné pomôcky.

Zmeny na elektrickej a mechanickej stavbe sú nebezpečné a môžu viesť k nesprávnej funkcii.

- ▶ Nevykonávajte žiadne zmeny na elektrickej alebo mechanickej stavbe.

⚠ VAROVANIE – Riziko požiaru!

Nevhodné kombinácie spotrebičov môžu spôsobiť poškodenia.

- ▶ Spotrebič nepoužívajte v kombinácii s plynovými varnými panelmi.

⚠ VAROVANIE – Riziko zásahu elektrickým prúdom!

Súčasti s ostrými hranami vnútri spotrebiča môžu poškodiť prívodný kábel.

- ▶ Prívodný kábel nezlomte alebo nezacviknite.

Poškodený spotrebič alebo poškodené sieťové prívodné vedenie je nebezpečné.

- ▶ Nikdy nepoužívajte poškodený spotrebič.
 - ▶ Nikdy neťahajte za sieťové prívodné vedenie, keď ho chcete odpojiť od elektrickej siete. Vždy odpojte sieťovú zástrčku sieťového prívodného vedenia.
 - ▶ Keď je spotrebič alebo sieťové prívodné vedenie poškodené, okamžite vyťahnite zástrčku sieťového prívodného vedenia alebo vypnite poistku v poistkovej skrini.
 - ▶ Zavolajte zákaznícky servis. → *Strana 35*
- Neodborné opravy sú nebezpečné.
- ▶ Spotrebič môže opravovať iba príslušne vyškolený personál.
 - ▶ Pri oprave spotrebiča sa smú používať len originálne náhradné súčiastky.
 - ▶ Ak sa napájací kábel tohto spotrebiča poškodí, musí byť vymenený vyškoleným odborným personálom.

Neodborná inštalácia je nebezpečná.

- ▶ Spotrebič pripojte a prevádzkujte len podľa údajov na výrobnom štítku.
- ▶ Spotrebič sa smie pripojiť len k sieti so striedavým prúdom cez uzemnenú zásuvku nainštalovanú podľa predpisov.
- ▶ V elektroinštalácii domácnosti musí byť podľa predpisov nainštalovaný systém ochranného vodiča.
- ▶ Nikdy spotrebič nenapájajte cez externý spínací mechanizmus, napr. spínacie hodiny alebo diaľkové ovládanie.
- ▶ Ak je spotrebič zabudovaný, musí byť elektrická zástrčka napájacieho kábla voľne prístupná. Ak voľný prístup nie je možný, musí sa v pevne uloženej elektrickej inštalácii namontovať rozdeľovacie zariadenie so všetkými pólmami podľa podmienok kategórie prepätia III a podľa ustanovení o inštalácii.
- ▶ Pri inštalácii spotrebiča sa uistite, že napájací káble nie sú zaseknuté alebo poškodené.

17.4 Všeobecné upozornenia

Počas inštalácie dodržiavajte tieto všeobecné pokyny.

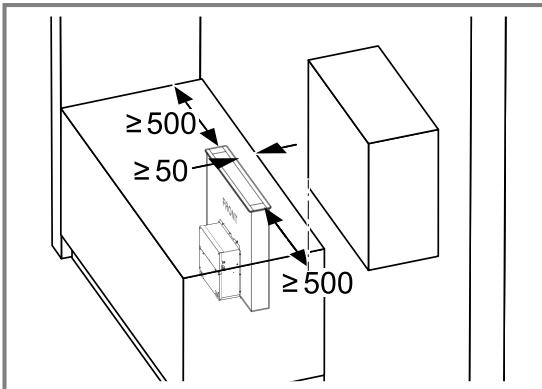
- Pri inštalácii musíte dodržiavať aktuálne platné stavebné predpisy a predpisy miestnych dodávateľov elektriny a plynu.
- Pri odvádzaní odpadového vzduchu musíte dodržiavať úradné a právne predpisy, napr. štátne stavebné nariadenie.
- Aby bol k skrinke ventilátora prístup v prípade potreby servisu, zvolte ľahko prístupné miesto montáže.
- Povrch spotrebiča je náchylný na poškodenie. Pri montáži sa vyvarujte jeho poškodenia.

17.5 Informácie k montážnym situáciám

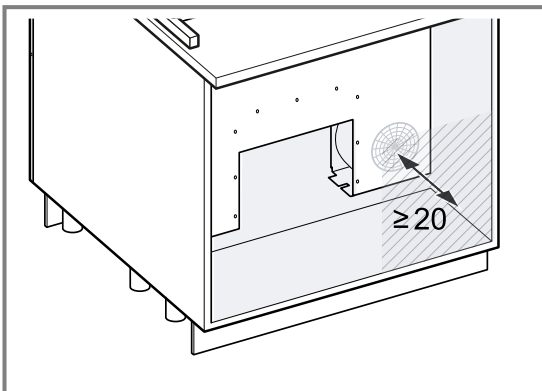
- Namontujte tento spotrebič na pracovnú dosku.
- Spotrebič nie je vhodný na kombináciu s plynovým varným panelom.
- Pri montáži ďalšieho špeciálneho príslušenstva postupujte podľa návodu na inštaláciu, ktorý bol k nemu priložený.
- Šírka odsávača pár musí byť minimálne taká ako šírka varnej zóny.
- Spotrebič namontujte za varný panel, aby sa kuchynské výpary dali optimálne zachytiť.

Aby nedošlo k zníženiu výkonu spotrebiča, nemontujte nad spotrebič horné skrinky a dodržiavajte nasledujúce vzdialenosti:

- Minimálne 50 cm vľavo a vpravo od spotrebiča k stene alebo k vedľajšej hornej skrinke
- Minimálne 5 cm od rámu spotrebiča k stene



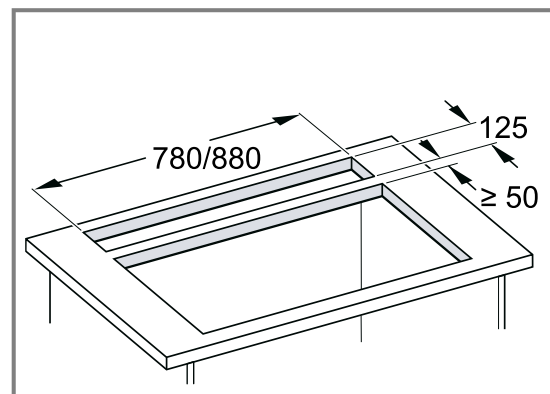
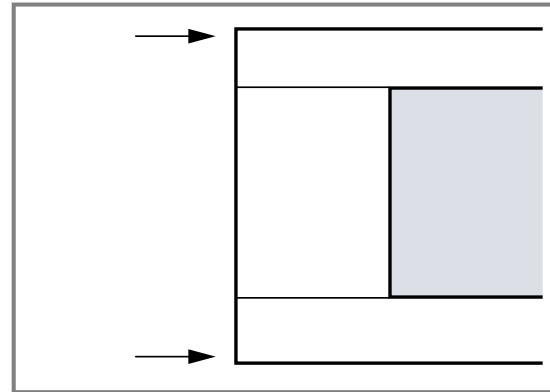
- Minimálne 2 cm od oblasti nasávania Guided Air k nábytkovej stene



- Naplánujte v podstavci vetrací otvor s plochou prierezu 80 cm².

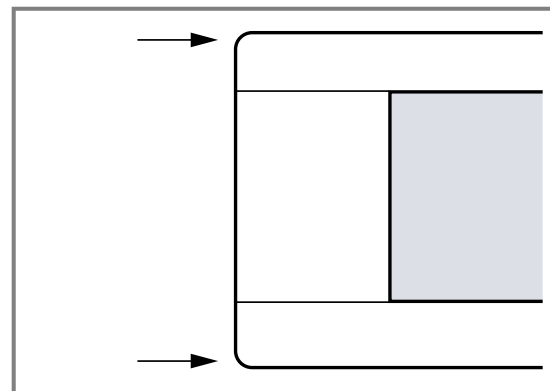
Zabudovanie v rovine pri spotrebičoch s ostrými rohmi

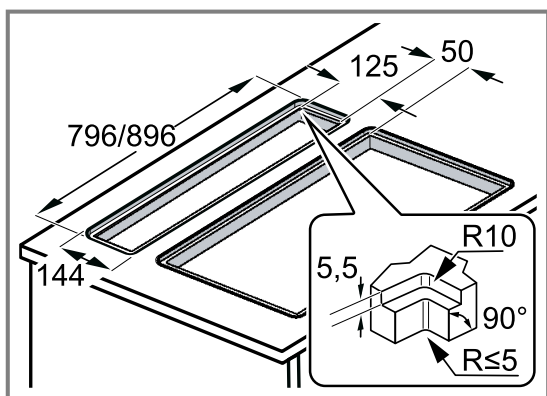
Spotrebiče s ostrými rohmi neinštalujte do pracovných dosiek z kameňa alebo žuly.



Zabudovanie v rovine pri spotrebičoch so zaoblenými rohmi

Spotrebiče so zaoblenými rohmi môžete inštalovať do akejkoľvek pracovnej dosky.





17.6 Informácie k odsávaciemu potrubiu

Výrobca spotrebiča nepreberá záruku za reklamácie, ktorých príčinou je potrubné vedenie.

- Použite krátke, rovné potrubie s čo najväčším priemerom.
- Dlhé, drsné odsávacie potrubie, veľa oblúkov alebo malé priemery potrubia znižujú odsávací výkon a zvyšujú hlučnosť ventilátora.
- Použite odsávacie potrubie z nehorľavého materiálu.
- Aby ste zabránili návratu kondenzátu, odsávaciu rúru namontujte s 1° spádom od spotrebiča.

Poznámka: Vhodné odsávacie potrubie získate v našom zákaznickom servise, u vášho predajcu alebo na našej webovej stránke.

Ploché kanály

Použite ploché potrubie, ktorého vnútorný prierez zodpovedá priemeru okrúhleho potrubia:

- Priemer 150 mm zodpovedá cca 177 cm².
- Priemer 120 mm zodpovedá cca 113 cm².
- Ak sa použijú rúry odlišných priemerov, použite tesniaci prúžok.
- Nepoužívajte ploché potrubia s ostrými uhlami.

Rúry s kruhovým prierezom

Použite okrúhle potrubia s vnútorným priemerom 150 mm (odporúčané) alebo minimálne 120 mm.

17.7 Montáž

Kontrola nábytku

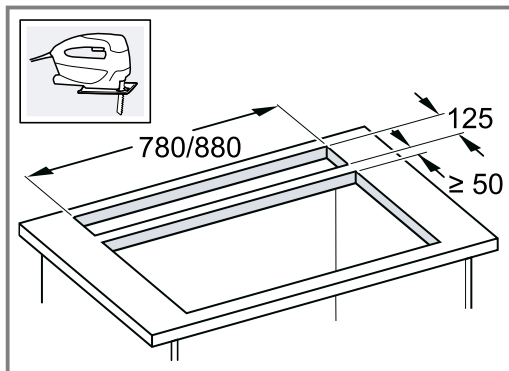
- ▶ Skontrolujte, či vstavaný nábytok stojí vodorovne a či má dostatočnú nosnosť.
- Maximálna hmotnosť spotrebiča je 40 kg.

Príprava nábytku

Poznámka: Na jednoliatu inštaláciu varného panela a spotrebiča potrebujete špeciálne príslušenstvo, ktoré nie je súčasťou dodávky. Postupujte podľa návodu na inštaláciu, ktorý bol priložený k špeciálnemu príslušenstvu.

Požiadavka: Nábytok je vhodný na inštaláciu.

1. Výrez do pracovnej dosky vytvorte podľa aktuálneho stavu pri montáži.



Uhol medzi plochou rezu a pracovnou doskou musí byť 90°.

2. Zaisťte nosnosť a stabilitu pracovnej dosky. Na spodnú konštrukciu použite výstužný materiál odolný voči teplu a vlhkosti.
3. Uistite sa, že je vstavaný nábytok stabilný aj po výrezových prácach.
4. Odstráňte triesky.
5. V závislosti od aktuálneho stavu pri montáži odstráňte zadnú stenu vstavaného nábytku.

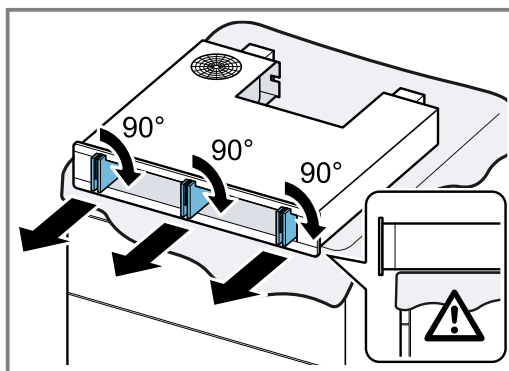
Príprava spotrebiča

⚠ VAROVANIE – Riziko poranenia!

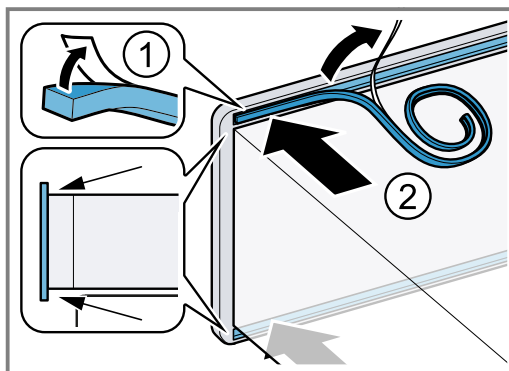
Spotrebič je ťažký.

- ▶ Na manipuláciu so spotrebičom sú potrebné 2 osoby.
- ▶ Používajte len vhodné pomôcky.

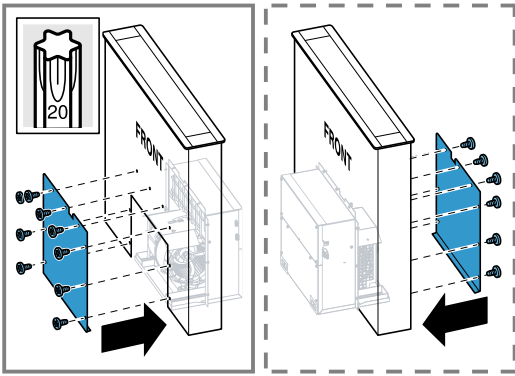
1. Spotrebič položte na mäkký podklad a odstráňte prepravnú poistku.



2. Tesnenie prilepte ① do príslušnej drážky a odrežte ho ②.



3. V závislosti od aktuálneho stavu pri montáži zaskrutkujte kryciu dosku.



Montáž spotrebiča

⚠ VAROVANIE – Riziko poranenia!

Súčiastky vnútri spotrebiča môžu mať ostré hrany.

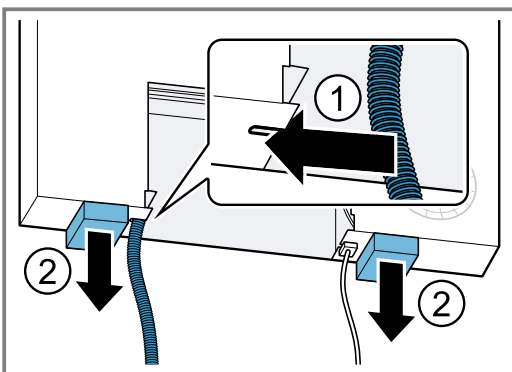
- Používajte ochranné rukavice.

Spotrebič je ťažký.

- Na manipuláciu so spotrebičom sú potrebné 2 osoby.
- Používajte len vhodné pomôcky.

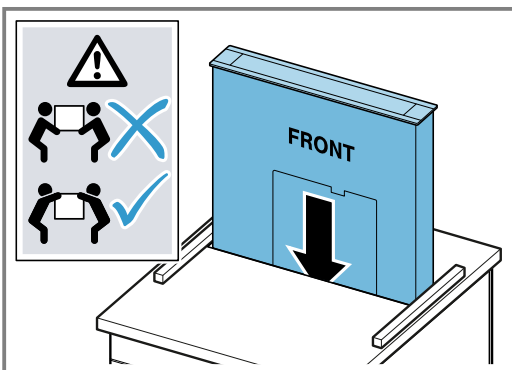
Poznámka: Prepravnú poistku na ochranu káblov ešte neodstraňujte.

1. Na krátkych stranách spotrebič nadvihnite a prednú stranu spotrebiča zarovnajete k varnému panelu.
2. Prípojku kábla zasuňte ① do prvku na odľahčenie ťahu a odstráňte ② prepravnú poistku.



3. **Poznámka:** Aby ste zatiaľ nezasunuli spotrebič úplne do výrezu, podložte krátke strany spotrebiča lištou.

Spotrebič vložte zvrchu do výrezu pracovnej dosky.

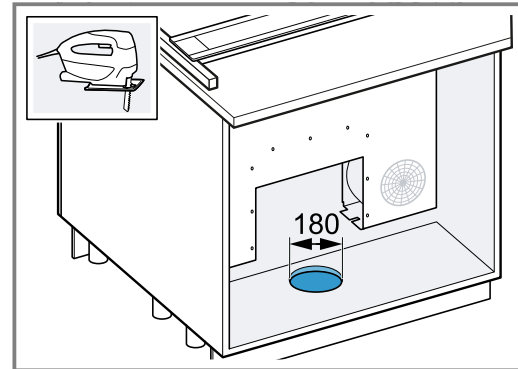


Spotrebič vkladajte rovnomerne, aby sa nenaklonil.

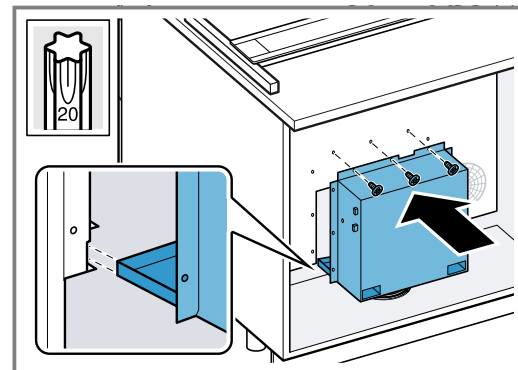
4. Vyznačte si výrez pre potrubie:
 - Pripojte odvetrávaciu hadicu k hrdlu na skrinke ventilátora.

- Skrinku ventilátora zasuňte do vedenia a zaskrutkujte skrutkou.
- Vyznačte si polohu pre potrubie v spodnej časti skrinky.
- Uvoľnite skrutku a skrinku ventilátora opäť vyberte.

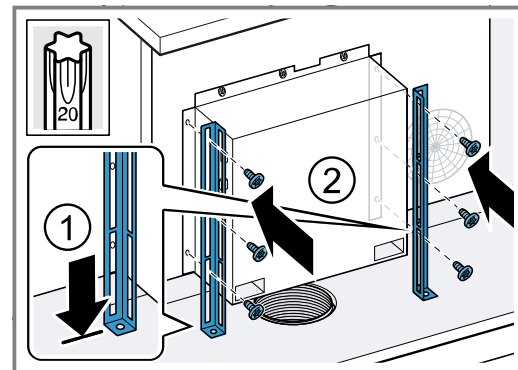
5. Vyrežte výrez pre potrubie.



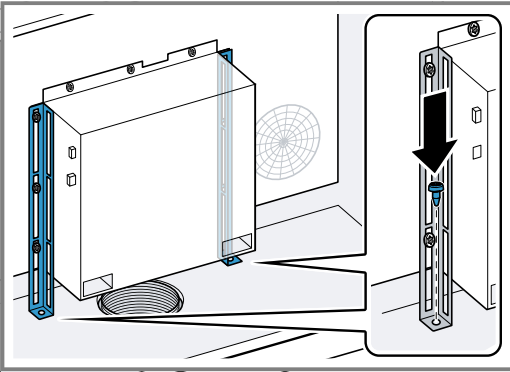
6. Skrinku ventilátora zasuňte do vedenia, zapojte potrubie a skrinku ventilátora zaskrutkujte.



7. Podprite spotrebič zospodu a vyberte lišty.
8. Spotrebič úplne vložte do výrezu.
9. Koľajničky zarovnajete ① smerom k podlahe a zbokú ich pripevnite ②.

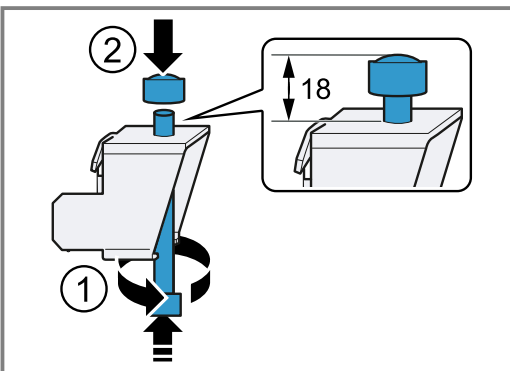


10. Koľajničky zaskrutkujte k spodnej časti skrinky.

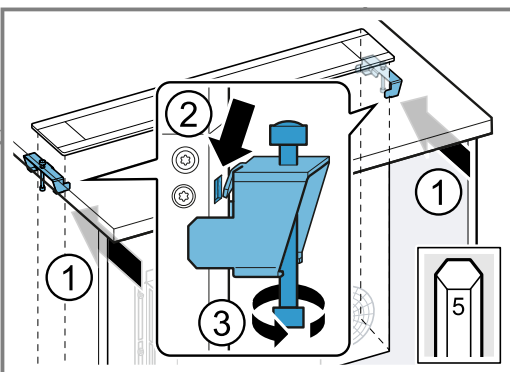


11. **Poznámka:** Ak je spotrebič s rozmerom 90 cm nainštalovaný v skrinke so šírkou 90 cm, nasledujúce dva montážne kroky preskočte a postupujte podľa ďalšieho priloženého návodu.

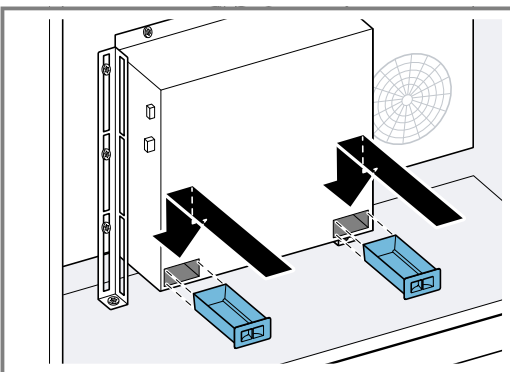
Skrutku vložte zospodu a zaskrutkujte maticu.



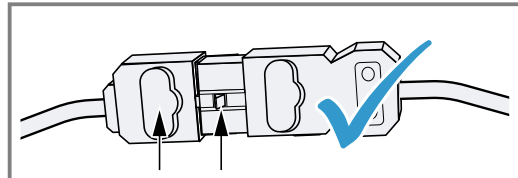
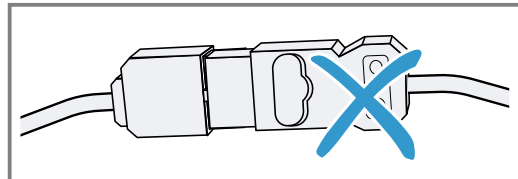
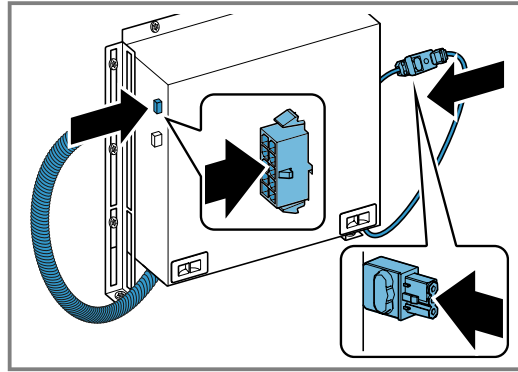
12. Spotrebič zarovnajte ① s varným panelom a spojte ② ③ ho s pracovnou doskou.



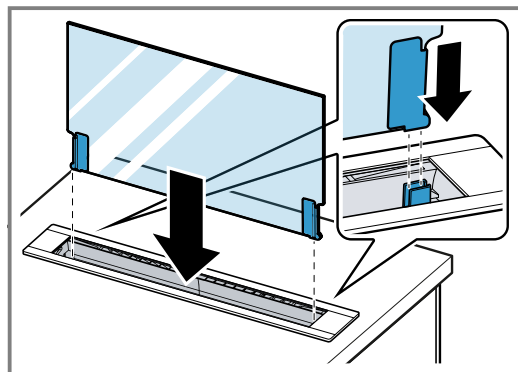
13. Vložte zachytávacie nádoby tak, aby zaklapli.



14. Zapojte káble do skrinky ventilátora.



15. Sklenenú tabuľu opatrne vložte do vedenia až na doraz.



16. Nadviažte elektrické pripojenie.

✓ Po namontovaní spotrebiča a pripojení napájania sa sklenená tabuľa posunie nadol a spotrebič sa zatvorí.

17. Vložte tukové filtre.

→ "Montáž tukových filtrov", Strana 33

CS Vyrobeno společností BSH Hausgeräte GmbH s obchodní licencí Siemens AG

SK Vyrobila spoločnosť BSH Hausgeräte GmbH v rámci licencie ochranej známky spoločnosti Siemens AG

BSH Hausgeräte GmbH

Carl-Wery-Straße 34

81739 München, GERMANY

siemens-home.bsh-group.com



9001560198

(031024)

cs, sk