

SIEMENS

SIEMENS

Vestavná pečicí trouba

CM978GN.1

cs Návod k obsluze a pokyny k instalaci



Register your product on My Siemens and discover exclusive services and offers.
siemens-home.bsh-group.com/welcome

The future moving in.

Siemens Home Appliances

Další informace naleznete v Digitální uživatelské příručce.



Obsah

NÁVOD K OBSLUZE

1	Bezpečnost.....	2
2	Zabránění věcným škodám	7
3	Ochrana životního prostředí a úspora.....	8
4	Seznámení	8
5	Druhy provozu.....	10
6	Příslušenství.....	11
7	Před prvním použitím	13
8	Základní ovládání.....	13
9	Rychloohřev	14
10	Časové funkce.....	15
11	Mikrovlnný ohřev	16
12	Funkce ventilace Crisp Finish.....	18
13	Pečící sonda.....	18
14	Pokrmý.....	20
15	Oblíbené	22
16	Dětská pojistka.....	22
17	Základní nastavení.....	23
18	Home Connect	24
19	Čistění a ošetřování.....	26
20	Čisticí funkce Pyrolyse activeClean	28
21	Čisticí funkce humidClean	29
22	Funkce sušení	29
23	Dvířka spotřebiče.....	30
24	Rámy.....	31
25	Odstranění poruch.....	32
26	Likvidace	34
27	Zákaznický servis.....	34
28	Informace o nezávislém a Open Source software.....	34
29	Prohlášení o shodě.....	35
30	Správný postup.....	35

31	NÁVOD K MONTÁŽI	44
31.1	Všeobecné pokyny k montáži	45



1 Bezpečnost

Dodržujte následující bezpečnostní pokyny.

1.1 Všeobecné pokyny

- Pečlivě si přečtete tento návod.
- Uschovejte návod a také informace o výrobku pro pozdější použití nebo pro následujícího majitele.
- V případě poškození při přepravě spotřebič nepripojujte.

1.2 Použití k určenému účelu

Tento spotřebič je určený pouze pro vestavbu. Dodržujte speciální návod k montáži.

Spotřebiče bez zástrčky smí připojovat pouze odborníci s koncesí. V případě poškození nesprávným připojením zaniká nárok na záruku. Spotřebič používejte pouze:

- k přípravě jídel a nápojů.
- v domácnosti a pro podobná použití, jako například: v kuchyňkách pro zaměstnance v obchodech, kancelářích a jiných komerčních prostorech; v zemědělských podnicích; pro zákazníky v hotelech a jiných obytných zařízeních; v penzionech, kde se podává snídaně.
- do maximální nadmořské výšky 4000 m nad mořem.

Tento spotřebič splňuje normu EN 55011 resp. CISPR 11. Je to produkt skupiny 2, třídy B. Skupina 2 znamená, že jsou vytvářeny mikrovlny za účelem ohřevu potravin. Třída B znamená, že je spotřebič vhodný pro soukromé domácnosti.

1.3 Omezení okruhu uživatelů

Tento spotřebič mohou používat děti starší 8 let a osoby s omezenými fyzickými, senzorickými nebo duševními schopnostmi nebo s nedostatečnými zkušenostmi a/nebo znalost-

mi, pokud jsou pod dohledem nebo byly instruovány o bezpečném použití spotřebiče a pochopily z toho vyplývající nebezpečí.

Děti si nesmí se spotřebičem hrát.

Čištění a údržbu nesmí provádět děti. Výjimka: děti starší 15 let a pod dozorem dospělé osoby.

Dětem mladším 8 let zabraňte v přístupu ke spotřebiči a přívodnímu kabelu.

1.4 Bezpečné použití

Příslušenství vždy správně zasuňte do trouby.

→ "Příslušenství", Strana 11

⚠ VÝSTRAHA – Nebezpečí požáru!

Hořlavé předměty uložené v troubě se mohou vznítit.

- ▶ V troubě nikdy neskladujte hořlavé předměty.
- ▶ Pokud vzniká kouř, vypněte spotřebič nebo vytáhněte síťovou zástrčku ze zásuvky a dvířka nechte zavřená, aby se případné plameny udusily.

Volné zbytky pokrmů, tuk a šťáva z pečeně se mohou vznítit.

- ▶ Před spuštěním provozu odstraňte z pečicího prostoru, z topných prvků a příslušenství hrubé nečistoty.

Při otevření dvířek spotřebiče vznikne průvan. Papír na pečení se může dotknout topných prvků a vznítit se.

- ▶ Při předehřívání a pečení nikdy nepokládejte papír na pečení na příslušenství bez upevnění.
- ▶ Papír na pečení vždy upravte na správný rozměr a zatížte nádobou nebo pečicí formou.

⚠ VÝSTRAHA – Nebezpečí popálení!

Během použití jsou spotřebič a jeho přístupné části horké.

- ▶ Dávejte pozor, abyste se nedotkli horkých prvků.
- ▶ Malé děti do 8 let je třeba udržovat z dosahu.

Příslušenství nebo nádoby jsou velmi horké.

- ▶ Horké příslušenství nebo nádoby vyndávejte z trouby vždy chňapkou.

Alkoholové výpary se mohou v horké troubě vznítit. Dvířka spotřebiče mohou prasknout. Může unikat horká pára a mohou vyšlehnout plameny.

- ▶ V pokrmech používejte pouze malé množství nápojů s vysokým procentem alkoholu.
- ▶ Neohřívejte lihoviny (≥ 15 obj. %) v nezředěném stavu (např. pro přilévání do pokrmů nebo polévání pokrmů).

- ▶ Dvířka spotřebiče otevírejte opatrně.

Teleskopické výsuvy jsou při provozu spotřebiče horké.

- ▶ Horké teleskopické výsuvy nechte vychladnout, než se jich budete dotýkat.
- ▶ Horkých teleskopických výsuvů se dotýkejte pouze chňapkou.

⚠ VÝSTRAHA – Nebezpečí opaření!

Přístupné díly jsou při provozu horké.

- ▶ Nikdy se nedotýkejte horkých dílů.
- ▶ Děti se musí zdržovat v dostatečné vzdálenosti od spotřebiče.

Při otvírání dvířek spotřebiče může unikat horká pára. V závislosti na teplotě nemusí být pára vidět.

- ▶ Dvířka spotřebiče otevírejte opatrně.

- ▶ Udržujte mimo dosah dětí.

Voda může v horké troubě způsobit vznik horké páry.

- ▶ Nikdy nelijte vodu do horké trouby.

⚠ VÝSTRAHA – Nebezpečí zranění!

Poškrábané sklo ve dvířkách spotřebiče může prasknout.

- ▶ Na čištění skla ve dvířkách trouby nepoužívejte ostré abrazivní čisticí prostředky nebo ostré kovové škrabky, protože by mohly poškrábat povrch.

Spotřebič a části, kterých se lze dotknout, mohou mít ostré hrany.

- ▶ Při manipulaci a čištění buďte opatrní.
- ▶ Pokud možno používejte ochranné rukavice.

Závěsy dvířek spotřebiče se během otvírání a zavírání dvířek pohybují a mohou vás uskřípnout.

- ▶ Nesahejte do prostoru závěsů.

Součásti uvnitř dvířek spotřebiče mohou mít ostré hrany.

- ▶ Používejte ochranné rukavice.

⚠ VÝSTRAHA – Nebezpečí úrazu elektrickým proudem!

Neodborné opravy jsou nebezpečné.

- ▶ Opravy spotřebiče smí provádět pouze odborný personál, který je k tomu vyškolený.
- ▶ K opravě spotřebiče se smí používat pouze originální náhradní díly.
- ▶ Pokud je síťový kabel tohoto spotřebiče poškozený, musí ho vyměnit výrobce, jeho zákaznický servis nebo podobně kvalifikovaná osoba, aby se zabránilo ohrožení.

Poškozená izolace síťového kabelu je nebezpečná.

- ▶ Zajistěte, aby se síťový kabel nikdy nedostal do kontaktu s horkými částmi spotřebiče nebo zdroji tepla.
- ▶ Zajistěte, aby se síťový kabel nikdy nedostal do kontaktu s ostrými rohy nebo hranami.
- ▶ Síťový kabel nikdy nelámejte, nestlačujte a neprovádějte na něm změny.

Pronikající vlhkost může způsobit úraz elektrickým proudem.

- ▶ Při čištění spotřebiče nepoužívejte parní nebo vysokotlaké čističe.

Poškozený spotřebič nebo poškozený síťový kabel je nebezpečný.

- ▶ V žádném případě nepoužívejte poškozený spotřebič.
- ▶ Při odpojování spotřebiče z elektrické sítě nikdy netahejte za síťový kabel. Vždy tahejte za síťovou zástrčku síťového kabelu.
- ▶ Pokud je spotřebič nebo síťový kabel poškozený, ihned odpojte síťovou zástrčku ze zásuvky nebo vypněte pojistku v pojistkové skříňce.
- ▶ Kontaktujte zákaznický servis. → *Strana 34*

⚠ VÝSTRAHA – Nebezpečí: Magnetismus!



Pozor, magnetismus



Výstraha pro osoby s kardiostimulátorem

V ovládacím panelu jsou vloženy permanentní magnety. Mohou negativně ovlivňovat funkci elektronických implantátů, např. kardiostimulátorů nebo inzulinových pump.

- ▶ Osoby používající elektronické implantáty musí od ovládacího panelu dodržovat minimální odstup 10 cm.

⚠ VÝSTRAHA – Nebezpečí udušení!

Děti si mohou obalový materiál přetáhnout přes hlavu nebo se do něj zamotat a udusit se.

- ▶ Obalový materiál uchovávejte mimo dosah dětí.
- ▶ Nedovolte dětem, aby si hrály s obalovým materiálem.

Děti mohou vdechnout nebo spolknout malé části a udusit se.

- ▶ Malé části uchovávejte mimo dosah dětí.
- ▶ Nedovolte dětem, aby si hrály s malými částmi.

1.5 Mikrovlnný ohřev

POZORNĚ SI PŘEČTĚTE DŮLEŽITÉ BEZPEČNOSTNÍ POKYNY A USCHOVEJTE JE PRO DALŠÍ POUŽITÍ

⚠ VÝSTRAHA – Nebezpečí požáru!

Používání spotřebiče, které je v rozporu s účelem použití, je nebezpečné a může způsobit škody. Například zahřáté bačkory, polštářky plněné obilninami nebo pečkami se mohou ještě i po několika hodinách vznítit.

- ▶ Pomocí spotřebiče nikdy nesušte pokrmy nebo oděvy.
- ▶ Pomocí spotřebiče nikdy nezahřívajte panofle, polštářky plněné obilninami nebo pečkami, houby, vlhké hadry a podobně.
- ▶ Spotřebič používejte výhradně k přípravě pokrmů a nápojů.

Potraviny a jejich obaly a nádoby se mohou vznítit.

- ▶ Nikdy neohřívajte potraviny v termoobalech.
- ▶ Nikdy neohřívajte potraviny v nádobách z plastu, papíru nebo jiných hořlavých materiálů bez dozoru.
- ▶ Nikdy nenastavujte příliš vysoký výkon nebo dlouhou dobu mikrovlnného ohřevu. Řiďte se údaji v tomto návodu k použití.
- ▶ Pomocí mikrovlnného ohřevu nikdy nesušte potraviny.
- ▶ Nikdy nerozmrazujte nebo neohřívajte potraviny s nízkým podílem vody, jako např. chléb, pomocí příliš vysokého výkonu mikrovlnného ohřevu nebo příliš dlouhou dobu. Jedlý olej se může vznítit.
- ▶ Pomocí mikrovlnného ohřevu nikdy neohřívajte samotný jedlý olej.

⚠ VÝSTRAHA – Nebezpečí výbuchu!

Kapaliny nebo jiné potraviny v pevně uzavřených nádobách mohou snadno vybuchnout.

- ▶ Nikdy neohřívejte kapaliny nebo jiné potraviny v pevně uzavřených nádobách.

⚠ VÝSTRAHA – Nebezpečí popálení!

Potraviny s pevnou skořápkou nebo slupkou mohou při ohřevu nebo i po jeho skončení výbušným způsobem prasknout.

- ▶ Nikdy nevařte vejce ve skořápce a neohřívejte vejce uvařená natvrdo ve skořápce.
- ▶ Nikdy nevařte škeble a korýše.
- ▶ U volských ok nebo vajec do skla předem napíchněte žlutek.
- ▶ U potravin s pevnou slupkou, jako např. jablek, rajčat, brambor nebo párků, může slupka prasknout. Před ohříváním slupku propíchněte.

Teplo v dětské stravě se nerozvádí rovnoměrně.

- ▶ Dětskou stravu nikdy neohřívejte v uzavřených nádobách.
- ▶ Vždy odstraňte víčko nebo dudlík.
- ▶ Po ohřátí dobře protřepete nebo promíchejte.
- ▶ Než dáte dítěti stravu, zkontrolujte její teplotu.

Ohřáté pokrmy předávají teplo. Nádoba může být velmi horká.

- ▶ Nádobu nebo příslušenství vyndávejte z trouby chňapkou.

U vzduchotěsně uzavřených potravin může obal prasknout.

- ▶ Vždy se řiďte pokyny na obale.
- ▶ Pokrmy vyndávejte z trouby chňapkou.

Přístupné díly jsou při provozu horké.

- ▶ Nikdy se nedotýkejte horkých dílů.
- ▶ Zabraňte přístupu dětem.

Funkce sušení zapne při nejvyšších stupních při samotném mikrovlnném ohřevu automaticky topné těleso a ohřívá varný prostor.

- ▶ Nikdy se nedotýkejte horkých vnitřních ploch uvnitř trouby nebo topných těles.
- ▶ Udržujte mimo dosah dětí.

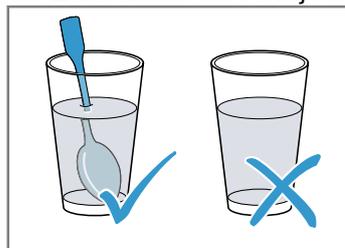
Je nebezpečné používat spotřebič v rozporu s účelem použití. Například přehřáté bačkory, polštářky plněné obilninami nebo pečkami, mycí houby, vlhké hadry a podobné předměty mohou způsobit popáleniny.

- ▶ Pomocí spotřebiče nikdy nesušte pokrmy nebo oděvy.
- ▶ Pomocí spotřebiče nikdy nezahřívejte pantofle, polštářky plněné obilninami nebo pečkami, houby, vlhké hadry a podobně.
- ▶ Spotřebič používejte výhradně k přípravě pokrmů a nápojů.

⚠ VÝSTRAHA – Nebezpečí opaření!

Při ohřívání kapalin může docházet k utajenému varu. Při utajeném varu dosáhne kapalina teploty varu, aniž dochází k vystupování typických bublin. Dávejte pozor i při nepatrném pohybu nádoby. Horká tekutina se může náhle převařit a vystříknout.

- ▶ Při ohřívání vložte vždy do nádoby také lžičku. Zabráníte tak utajenému varu.

**⚠ VÝSTRAHA – Nebezpečí zranění!**

Nevhodné nádoby mohou prasknout. Porcelánové a keramické nádobí může mít v držadlech a pokličkách drobné dírkky. Za těmito dírkami mohou být skryty dutinky. Vnikne-li do těchto dutinek vlhkost, může dojít k prasknutí nádobí.

- ▶ Používejte pouze nádobí vhodné pro mikrovlnný ohřev.

Nádobí a nádoby z kovu nebo nádobí s kovovým lemem mohou při provozu se samotným mikrovlnným ohřevem způsobit jiskření. Hrozí poškození spotřebiče.

- ▶ Při provozu se samotným mikrovlnným ohřevem nikdy nepoužívejte kovové nádoby.
- ▶ Používejte pouze nádobí vhodné pro mikrovlnný ohřev nebo mikrovlnný ohřev v kombinaci s jiným druhem ohřevu.

⚠ VÝSTRAHA – Nebezpečí úrazu elektrickým proudem!

Spotřebič pracuje s vysokým napětím.

- ▶ Nikdy neodstraňujte kryt spotřebiče.

⚠ VÝSTRAHA – Nebezpečí vážného poškození zdraví!

Při nesprávném čištění může dojít k poškození povrchu spotřebiče, zkrácení doby používání a k nebezpečným situacím, jako například k úniku mikrovlnné energie.

- ▶ Pravidelně čistěte spotřebič a ihned odstraňujte zbytky potravin.
- ▶ Pečicí prostor, těsnění dvířek, dvířka a doraz dvířek udržujte neustále v čistotě.
→ "Čištění a ošetřování", Strana 26

Nikdy nepoužívejte spotřebič s poškozenými dvířky nebo poškozeným těsněním dvířek. Může unikat mikrovlnná energie.

- ▶ Nikdy nepoužívejte spotřebič s poškozenými dvířky, poškozeným těsněním dvířek nebo poškozeným plastovým rámem dvířek.
- ▶ Nechte opravit výhradně v zákaznickém servisu.

U spotřebičů bez krytu uniká mikrovlnná energie.

- ▶ Nikdy neodstraňujte kryt spotřebiče.
- ▶ Pro údržbu a opravy kontaktujte zákaznický servis.

1.6 Pečicí sonda

⚠ VÝSTRAHA – Nebezpečí úrazu elektrickým proudem!

V případě použití nesprávné pečicí sondy může dojít k poškození izolace.

- ▶ Používejte pouze pečicí sondy určené pro tento spotřebič.

1.7 Čisticí funkce

⚠ VÝSTRAHA – Nebezpečí požáru!

Volné zbytky pokrmů, tuk a šťáva z pečeně se mohou během funkce čištění vznítit.

- ▶ Před každým spuštěním čisticí funkce odstraňte z pečicího prostoru hrubé nečistoty.
- ▶ Nikdy neprovádějte čištění s vloženým příslušenstvím.

Spotřebič je během čisticí funkce zvenku velmi horký.

- ▶ Nikdy nezavěšujte na madlo dvířek hořlavé předměty, např. utěrky na nádobí.
- ▶ Přední strana spotřebiče musí zůstat volná.
- ▶ Děti se musí zdržovat v dostatečné vzdálenosti od spotřebiče.

Při poškozeném těsnění dvířek uniká v oblasti dvířek velké teplo.

- ▶ Těsnění nedrhněte a neodstraňujte.
- ▶ Nikdy nepoužívejte spotřebič s poškozeným těsněním nebo bez těsnění.

⚠ VÝSTRAHA – Nebezpečí vážného poškození zdraví!

Spotřebič je během čisticí funkce velmi horký. Nepřílnavá vrstva plechů a forem se zničí a vznikají jedovaté plyny.

- ▶ Nikdy nečistěte plechy a formy s nepřílnavou vrstvou pomocí čisticí funkce.
- ▶ Nikdy neprovádějte čištění s vloženým příslušenstvím.

⚠ VÝSTRAHA – Nebezpečí poškození zdraví!

Funkce čištění zahřívá prostor pro vaření na velmi vysokou teplotu, zbytky pokrmů z restování, grilování a pečení se vypalují. Přitom se uvolňují výpary, které mohou způsobit podráždění sliznic.

- ▶ Během funkce čištění v kuchyni vydatně větrejte.
- ▶ Nezdržujte se v místnosti delší dobu.
- ▶ Zabraňte přístupu dětí a domácích zvířat.

⚠ VÝSTRAHA – Nebezpečí popálení!

Prostor uvnitř trouby je během čisticí funkce velmi horký.

- ▶ Nikdy neotevírejte dvířka spotřebiče.
- ▶ Nechte spotřebič vychladnout.
- ▶ Děti se musí zdržovat v dostatečné vzdálenosti od spotřebiče.

⚠ Spotřebič je během čisticí funkce zvenku velmi horký.

- ▶ Nikdy se nedotýkejte dvířek spotřebiče.
- ▶ Nechte spotřebič vychladnout.
- ▶ Děti se musí zdržovat v dostatečné vzdálenosti od spotřebiče.

2 Zabránění věcným škodám

2.1 Obecně

POZOR!

Alkoholové výpary se mohou v horké troubě vznítit a způsobit trvalé poškození spotřebiče. Vlivem výbuchu mohou dvířka spotřebiče prasknout a případně vypadnout. Skleněné tabule mohou prasknout a roztržít se. Vlivem vzniklého podtlaku se může trouba uvnitř silně zdeformovat.

- ▶ Neohřívejte lihoviny (≥ 15 obj. %) v nezředěném stavu (např. pro přilévání do pokrmů nebo polévání pokrmů).

Voda na dně trouby při provozu spotřebiče s teplotami vyššími než $120\text{ }^{\circ}\text{C}$ způsobí poškození smaltu.

- ▶ Nespouštějte provoz, pokud je na dně trouby voda.
- ▶ Před spuštěním provozu vodu na dně trouby utřete. Předměty na dně pečicího prostoru způsobují při teplotě nad $50\text{ }^{\circ}\text{C}$ hromadění tepla. Doba pečení neodpovídá a poškozuje se smalt.

- ▶ Na dno trouby nepokládejte příslušenství, papír na pečení nebo fólie jakéhokoli druhu.
- ▶ Na dno pečicího prostoru stavte nádoby pouze tehdy, když je nastavená teplota nižší než $50\text{ }^{\circ}\text{C}$.

Silikonové formy nebo fólie, kryty a příslušenství s obsahem silikonu mohou poškodit senzor pečení. K poškození může dojít, i když senzor pečení není aktivní.

- ▶ Nepoužívejte silikonové formy nebo fólie, kryty a příslušenství s obsahem silikonu.
- ▶ V troubě nikdy neskladujte předměty ze silikonu.

Když se v horké troubě nachází voda, vzniká pára.

Vlivem změny teploty může dojít k poškození.

- ▶ Nikdy nelijte vodu do horké trouby.
- ▶ Nikdy nestavte nádobu s vodou na dno pečicího prostoru.

Déle trvající vlhkost v troubě způsobuje korozi.

- ▶ Po použití nechte pečicí prostor vyschnout. Za tímto účelem nechte úplně otevřená dvířka spotřebiče nebo použijte funkci sušení.
- ▶ Neuchovávejte v zavřené troubě delší dobu vlhké potraviny.
- ▶ V troubě neskladujte pokrmy.
- ▶ Dávejte pozor, abyste do dvířek spotřebiče nic nepřiskřípli.

Šťáva z ovoce, která kape z plechu na pečení, způsobí skvrny, které případně nemusí již být možné odstranit.

- ▶ U velmi šťavnatých ovocných koláčů nedávejte na korpus příliš bohatou horní vrstvu.
 - ▶ Pokud možno použijte hlubší univerzální plech.
- Čisticí prostředek na pečicí trouby v horké troubě poškozuje smalt.
- ▶ Nikdy nepoužívejte čisticí prostředek na pečicí trouby v horké troubě.
 - ▶ Před příštím rozehrátím odstraňte z trouby a z dvířek veškeré zbytky.

Pokud je těsnění silně znečištěné, nebudou dvířka spotřebiče během provozu správně zavřená. Mohlo by dojít k poškození okolních skříněk.

- ▶ Těsnění vždy udržujte v čistotě.
- ▶ Nikdy nepoužívejte spotřebič s poškozeným těsněním nebo bez těsnění.

Při používání dvířek spotřebiče pro sezení nebo jako odkládací plochy se mohou dvířka poškodit.

- ▶ Na dvířka spotřebiče se nestavte, nesedejte na ně, nevěste se na ně a neopírejte se o ně.
- ▶ Na dvířka spotřebiče nepokládejte nádoby ani příslušenství.

V závislosti na typu spotřebiče může příslušenství při zavření dvířek poškrábat sklo dvířek.

- ▶ Příslušenství vždy zasuňte do trouby až nadoraz. Alobal může na skle dvířek způsobit trvalé zbarvení.
- ▶ Alobal v pečicím prostoru se nesmí dostat do kontaktu se sklem dvířek.

2.2 Mikrovlnný ohřev

Při používání mikrovlnného ohřevu dodržujte tyto pokyny.

POZOR!

Když se stěn uvnitř trouby dotýká kov, vznikají jiskry, které mohou poškodit spotřebič nebo zničit vnitřní sklo dvířek.

- ▶ Kov, např. lžice ve skle, musí být ve vzdálenosti nejméně 2 cm od stěn uvnitř trouby a vnitřní strany dvířek.

Příslušenství zasunuté přímo na sebe způsobuje jiskření.

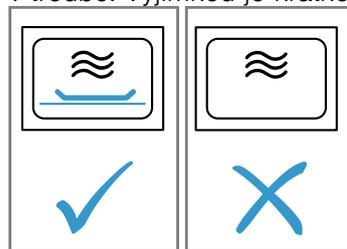
- ▶ Nekombinujte rošt s univerzálním hlubokým plechem.
- ▶ Každé příslušenství zasouvajte vždy do vlastní úrovně.

Při provozu se samotným mikrovlnným ohřevem není vhodný univerzální hluboký plech nebo plech na pečení. Může dojít k jiskření a poškození pečicího prostoru.

- ▶ Dodaný rošt používejte jako plochu pro položení nádoby.

Hliníkové misky mohou ve spotřebiči způsobit jiskření. Jiskřením dojde k poškození spotřebiče.

- ▶ Nepoužívejte ve spotřebiči hliníkové misky.
- Provoz spotřebiče bez pokrmů vede k přetížení.
- ▶ Nikdy nezapínejte mikrovlnný ohřev bez pokrmu v troubě. Výjimkou je krátkodobý test nádobí.



Při přípravě popcornu v mikrovlnné troubě pomocí příliš vysokého výkonu mikrovlnného ohřevu může kvůli přetížení prasknout sklo ve dvířkách.

- ▶ Nikdy nenastavujte příliš vysoký výkon mikrovlnného ohřevu.
- ▶ Použijte maximálně výkon 600 W.
- ▶ Sáček s popcornem vždy položte na skleněný talíř.

3 Ochrana životního prostředí a úspora

3.1 Likvidace obalu

Obalový materiál je ekologický a lze ho recyklovat.

- ▶ Jednotlivé složky likvidujte rozdělené podle druhů.

3.2 Úspora energie

Při dodržování těchto upozornění spotřebuje váš spotřebič méně proudu.

Spotřebič předehřívejte pouze tehdy, když je to stanoveno v receptu nebo v doporučeném nastavení.

→ "Správný postup", Strana 35

- Když spotřebič nepředehřejete, ušetříte až 20 % energie.

Používejte tmavé, černě lakované nebo smaltované formy na pečení.

- Tyto formy na pečení mají mimořádně dobrou tepelnou vodivost.

Dvířka spotřebiče otevírejte během provozu co možná nejméně.

- Teplota v troubě zůstane zachovaná a spotřebič nemusí znovu spouštět ohřev.

Pečte více pokrmů hned po sobě nebo současně.

- Trouba je rozehřátá po prvním pečení. Zkracuje se tak doba pečení následujícího koláče.

Při delší době pečení vypněte spotřebič 10 minut před koncem doby pečení.

- Zbytečné teplo stačí pro dopečení pokrmu.

Vyjměte z trouby příslušenství, které nepoužíváte.

- Zbytečné příslušenství se nemusí ohřívat.

Zmrazené pokrmy nechte před přípravou rozmrazit.

- Ušetří se tím energie pro rozmrazování.

Vypnutí displeje v základních nastaveních.

→ "Základní nastavení", Strana 23

- Při vypnutí zobrazení na displeji ušetříte energii.

Ohřívejte současně dvě sklenice nebo šálky s kapalinou.

- Při ohřívání více pokrmů současně se spotřebuje méně energie než při ohřívání více pokrmů po sobě.

Poznámka:

Spotřebič spotřebuje:

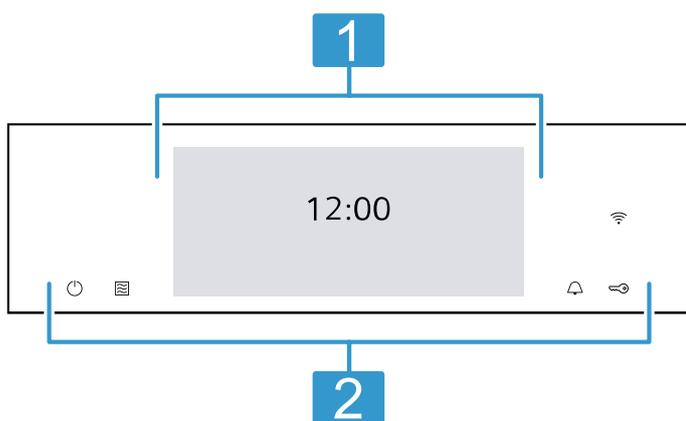
- v propojeném pohotovostním režimu max. 2 W
- v nepropojeném pohotovostním režimu s vypnutým displejem max. 0,5 W

4 Seznámení

4.1 Ovládací panel

Pomocí ovládacího pole nastavíte všechny funkce vašeho spotřebiče a dostanete informace o provozním stavu.

V závislosti na typu spotřebiče se mohou detaily na obrázku lišit, např. barva a tvar.



1 Displej

Na displeji můžete sledovat aktuální hodnoty nastavení, možnosti voleb nebo také texty nápovědy.

→ "Displej", Strana 8

2 Tlačítka

Pomocí tlačítek můžete přímo nastavit různé funkce.

→ "Tlačítka", Strana 9

4.2 Displej

Displej je rozdělený na různé oblasti.

Stavový řádek

Nahoře na displeji se nachází stavový řádek.

V závislosti na kroku nastavení můžete provádět různé akce.

Symbol	Funkce
←	Krok zpět v nastavení.
⚙️	Otevření základních nastavení.

Vedle textových informací vás také o aktuálním stavu různých funkcí informují symboly.

Symbol	Význam
Čas, např. „12 min“ 10 s“	Zobrazení probíhajících časových funkcí. → "Časové funkce", Strana 15

Symbol	Význam
	Je aktivovaná minutka. → "Nastavení minutky", Strana 16
	Je aktivovaná dětská pojistka. → "Dětská pojistka", Strana 22
	Kvůli čisticí funkci nebo dětské pojistce jsou zablokovaná dvířka spotřebiče. → "Čisticí funkce 'Pyrolyse activeClean'", Strana 28 → "Základní nastavení", Strana 23
	Intenzita signálu WLAN pro Home Connect. Čím více čárek v symbolu je vyplněných, tím je signál lepší. Když je symbol přeškrtnutý  , není v dosahu signál WLAN. Když je u symbolu „x“  , není navázané spojení se serverem Home Connect. → "Home Connect", Strana 24
	Je aktivované dálkové spuštění pomocí Home Connect. → "Home Connect", Strana 24
	Je aktivovaná vzdálená diagnostika pro údržbu pomocí Home Connect. → "Home Connect", Strana 24

Oblast nastavování

Oblast nastavování je rozdělená na dlaždice. Jednotlivé dlaždice obsahují aktuální možnosti výběru a již provedená nastavení. Pro zvolení funkce stiskněte příslušnou dlaždici. Informace se zobrazují rovněž na dlaždicích. Pro listování více dlaždicemi doleva nebo doprava použijte přejeďte přes displej prstem.

Možné symboly na dlaždicích

Symbol	Význam
	Zadání hodnoty nastavení pomocí číselné klávesnice.
	Zrušení hodnoty nastavení.
	Zavření dlaždice.

Poznámka: Modrá tečka nebo modrá hvězdička na dlaždici signalizuje, že byla pomocí aplikace Home Connect stažena do spotřebiče nová funkce, nový oblíbený nebo aktualizace.

Informační řádek

V závislosti na kroku nastavení vidíte dole na displeji doplňující informace k nastavení a můžete provádět různé akce.

4.3 Tlačítka

Pomocí tlačítek můžete přímo zvolit různé funkce.

Tlačítko	Funkce
	Zapnutí a vypnutí spotřebiče. → "Základní ovládání", Strana 13

Tlačítko	Funkce
	Přímé zvolení druhu provozu mikrovlnný ohřev. → "Mikrovlnný ohřev", Strana 16
	Zvolení minutky. → "Nastavení minutky", Strana 16
	Podržet stisknuté cca 4 sekundy: aktivace nebo deaktivace dětské pojistky. → "Dětská pojistka", Strana 22

4.4 Pečící prostor

Různé funkce v pečícím prostoru usnadňují provoz spotřebiče.

Rámy

Do rámy uvnitř trouby můžete v různých úrovních zasunout příslušenství.

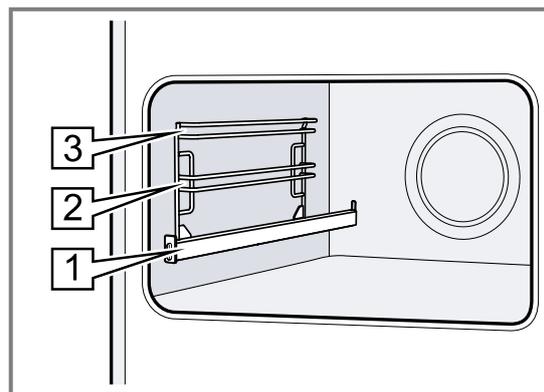
→ "Příslušenství", Strana 11

Spotřebič má 3 úrovně vkládání. Úrovně vkládání se počítají zdola nahoru.

Rámy jsou v závislosti na typu spotřebiče na jedné nebo více úrovních vybavené výsuvy.

Rámy můžete vyjmout, např. kvůli čištění.

→ "Rámy", Strana 31



Osvětlení

Vnitřek trouby je osvětlený jednou nebo více žárovkami. Když otevřete dvířka spotřebiče, rozsvítí se uvnitř trouby osvětlení. Pokud zůstanou dvířka spotřebiče otevřená déle než 18 minut, osvětlení se zase vypne. Při spuštění provozu se u většiny druhů provozu zapne osvětlení. Jakmile provoz skončí, osvětlení se vypne.

Chladicí ventilátor

Ventilátor se zapíná a vypíná v závislosti na teplotě spotřebiče. Teplý vzduch uniká dvířky.

POZOR!

Zakrytím větracích otvorů dojde k přehřátí spotřebiče.

► Nezakrývejte větrací otvory.

Aby spotřebič po skončení provozu rychleji vychladl, běží ještě určitou dobu ventilátor.

Dvířka spotřebiče

Pokud během provozu otevřete dvířka spotřebiče, provoz se zastaví. Po zavření dvířek spotřebiče provoz automaticky pokračuje.

Když při funkci mikrovlnného ohřevu zavřete dvířka spotřebiče, musíte spustit pokračování provozu.

5 Druhy provozu

Zde získáte přehled o druzích provozu a hlavních funkcích spotřebiče.

Tip: V závislosti na typu spotřebiče máte s aplikací Home Connect k dispozici další nebo rozsáhlejší funkce. Informace k tomu najdete v aplikaci.

Druh provozu	Použití
Druhy ohřevu	Zvolení přesně uzpůsobených druhů ohřevu pro optimální přípravu pokrmu. → "Druhy ohřevu", Strana 10 → "Základní ovládání", Strana 13
Pokrm	Použití naprogramovaných, doporučených nastavení pro různé pokrmy. → "Pokrm", Strana 20
Mikrovlnný ohřev	Rychlejší vaření, ohřívání nebo rozmrazování pomocí mikrovlnného ohřevu. → "Mikrovlnný ohřev", Strana 16

5.1 Druhy ohřevu

Abyste vždy zvolili vhodný druh ohřevu pro příslušné pokrmy, vysvětlíme vám rozdíly a oblasti použití. Symboly jednotlivých druhů ohřevu napomáhají zapamatování.

Symbol	Druh ohřevu	Teplotní rozmezí	Použití a způsob fungování Možné přídatné funkce
	4D horký vzduch	30–275 °C	Pečení pečiva nebo masa na jedné či více úrovních. Ventilátor rozhání teplo z kruhového topného tělesa na zadní stěně stejnoměrně po celé troubě.
	Horní/dolní ohřev	30–300 °C	Tradiční pečení pečiva nebo masa na jedné úrovni. Tento druh ohřevu je obzvláště vhodný pro koláče se šfavatou horní vrstvou. Teplo sálá stejnoměrně shora i zdola.
	Mírný horký vzduch	125 - 250 °C	Šetrné pečení vybraných pokrmů bez předežhátí na jedné úrovni. Ventilátor rozhání teplo z kruhového topného tělesa na zadní stěně stejnoměrně po celé troubě. Pokrm se peče v jednotlivých fázích pomocí zbytkového tepla. Během pečení nechte dvířka spotřebiče zavřená. Tento druh ohřevu se používá pro zjištění spotřeby elektrické energie v režimu cirkulace vzduchu a energetické třídy.
	Mírný horní/dolní ohřev	150 - 250 °C	Šetrné pečení vybraných pokrmů. Teplo sálá shora i zdola. Tento druh ohřevu se používá pro zjištění spotřeby elektrické energie v konvenčním režimu.
	Gril s cirkulací vzduchu	30–300 °C	Pečení drůbeže, celých ryb nebo větších kusů masa. Grilovací topné těleso a ventilátor se střídavě zapínají a vypínají. Ventilátor víří horký vzduch okolo pokrmu.
	Velkoplošný gril	Stupně grilování 1 = slabý 2 = střední 3 = silný	Grilování nízkých grilovaných pokrmů, jako steaků, klobás nebo toastů. Gratinování pokrmů. Ohřívá se celá plocha pod grilovacím topným tělesem.
	Maloplošný gril	Stupně grilování 1 = slabý 2 = střední 3 = silný	Grilování menšího množství, jako steaků, klobás nebo toastů. Gratinování malého množství. Ohřívá se střední plocha pod grilovacím topným tělesem.

Druh provozu Použití

Čištění	Zvolení funkce čištění vnitřku trouby. → "Čistící funkce 'Pyrolyse activeClean'", Strana 28 → "Čistící funkce 'humidClean'", Strana 29 → "Funkce sušení", Strana 29
Oblíbené	Použití vlastních uložených nastavení. → "Oblíbené", Strana 22

Home Connect

Pomocí Home Connect můžete pečicí troubu spojit s mobilním koncovým zařízením a ovládat pomocí něj a využívat funkce spotřebiče v plném rozsahu. V závislosti na typu spotřebiče máte s aplikací Home Connect k dispozici další nebo rozsáhlejší funkce pro svůj spotřebič. Informace k tomu najdete v aplikaci.
→ "Home Connect", Strana 24

Když zvolíte druh ohřevu, navrhne vám spotřebič vhodnou teplotu nebo stupeň. Hodnoty můžete použít, nebo je v uvedeném rozsahu změnit. Při nastavení teploty vyšší než 275 °C a stupně grilování 3 sníží spotřebič teplotu po cca 40 minutách na cca 275 °C, resp. stupeň grilování 1.

Symbol	Druh ohřevu	Teplotní rozmezí	Použití a způsob fungování Možné přídatné funkce
	Stupeň na pizzu	30–275 °C	Pečení pizzy nebo pokrmů, které potřebují velké teplo zdola. Hřeje dolní topné těleso a kruhové topné těleso na zadní stěně.
	Funkce coolStart	30–275 °C	Pro rychlou přípravu zmrazených výrobků bez předehřátí. Teplota se řídí podle pokynů výrobce. Použijte nejvyšší teplotu, která je uvedená na obale.
	Intenzivní ohřev	30–300 °C	Příprava pokrmů s křupavým spodkem. Teplo sálá shora a obzvláště silně zdola.
	Mírný ohřev	70–120 °C	Šetrné a pomalé pečení opečených, jemných kusů masa v nepřiklopené nádobě. Teplo sálá při nízké teplotě stejnoměrně shora i zdola.
	Sušení	30–130 °C	Sušení bylinek, ovoce a zeleniny.
	Dolní ohřev	30–250 °C	Dopékání pokrmů nebo pečení ve vodní lázni. Teplo sálá zdola.
	Udržování teploty	50–100 °C	Udržování teploty hotových pokrmů.
	Předehřívání nádobí	30–90 °C	Předehřívání nádobí.

5.2 Teplota

Během rozehrívání můžete u většiny druhů ohřevu na displeji zjistit aktuální teplotu v troubě a nastavenou teplotu, např. ↓ 120 °C / 210 °C.

Při předehřátí je dosaženo optimálního okamžiku pro vložení pokrmu, jakmile je ukazatel rozehrátí zcela vyplněný a zazní zvukový signál.

Poznámka: Kvůli teplotní setrvačnosti se zobrazená teplota může mírně lišit od skutečné teploty v troubě.

Ukazatel zbytkového tepla

Když je spotřebič vypnutý, zobrazuje se na displeji pomocí symbolu  zbytkové teplo v troubě. Čím je teplota nižší, tím méně je symbol viditelný. Od cca 60 °C symbol zhasne.

5.3 Výkony mikrovlnného ohřevu

Zde najdete přehled výkonů mikrovlnného ohřevu a jejich použití.

Výkony mikrovlnného ohřevu jsou stupně a neodpovídají vždy přesnému počtu wattů, které spotřebič používá.

Výkon mikrovlnného ohřevu ve wattch	Maximální doba trvání v hodinách	Použití
90 W	1:30	Rozmrazování choulostivých pokrmů.
180 W	1:30	Rozmrazování a další vaření pokrmů.
360 W	1:30	Vaření masa a ryb. Ohřívání choulostivých pokrmů.
600 W	1:30	Ohřívání a vaření pokrmů.
900 W "Boost"	0:30	Ohřívání tekutin.

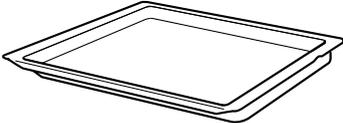
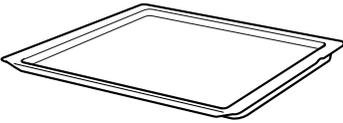
Poznámka: Maximální výkon mikrovlnného ohřevu "Boost" není určený pro ohřívání pokrmů. Kvůli ochraně spotřebiče se výkon mikrovlnného ohřevu během prvních minut postupně sníží na 600 W. Maximální výkon je opět k dispozici po vychladnutí spotřebiče.

6 Příslušenství

Používejte originální příslušenství. Je přizpůsobené pro váš spotřebič.

Poznámka: Při ohřevu příslušenství se toto může deformovat. Deformace nemá žádný vliv na funkci. Po vychladnutí příslušenství deformace zmizí.

V závislosti na typu spotřebiče může být dodané příslušenství různé.

Příslušenství		Použití
Rošt		<ul style="list-style-type: none"> ▪ Koláčové formy ▪ Zapékačové formy ▪ Nádoba ▪ Maso, např. pečeně nebo kusy na grilování ▪ Zmrazené pokrmy
Univerzální hluboký plech		<ul style="list-style-type: none"> ▪ Šťavnaté koláče ▪ Pečivo ▪ Chléb ▪ Velké pečeně ▪ Zmrazené pokrmy ▪ Zachycení kapající tekutiny, např. tuku při grilování na roštu.
Plech na pečení		<ul style="list-style-type: none"> ▪ Koláče na plechu ▪ Drobné pečivo

6.1 Upozornění k příslušenství

Některé příslušenství je vhodné pouze pro určité druhy ohřevu.

Příslušenství pro mikrovlnný ohřev

Pro samotný mikrovlnný ohřev je vhodný pouze dodaný rošt.

Plech, např. univerzální plech nebo plech na pečení, mohou jiskřit a nejsou vhodné.

Řiďte se pokyny pro mikrovlnný ohřev.

→ "Nádobí a příslušenství pro mikrovlnný ohřev", Strana 16

6.2 Aretační funkce

Aretační funkce zabraňuje převrnutí příslušenství při vytáhnutí.

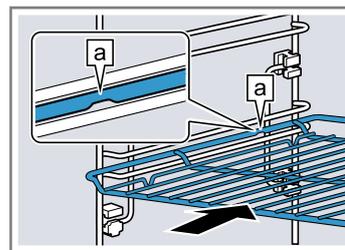
Můžete příslušenství vytáhnout přibližně do poloviny, až zaskočí. Tato ochrana proti převrnutí funguje pouze, když příslušenství zasunete do trouby správně.

6.3 Zasunutí příslušenství do trouby

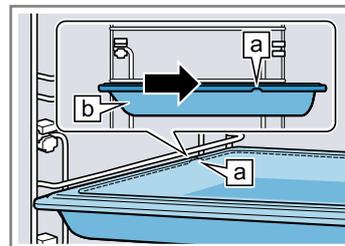
Příslušenství vkládejte do trouby vždy správně. Jen tak lze příslušenství vytáhnout asi do poloviny, aniž by se překlopilo.

1. Příslušenství otočte tak, aby byl zářez **a** vzadu a směřoval dolů.
2. Příslušenství zasuňte mezi obě vodící tyče příslušné úrovně vkládání.

Rošt Rošt zasuňte otevřenou stranou směrem k dvířkům spotřebiče a zakřivením ~ dolů.

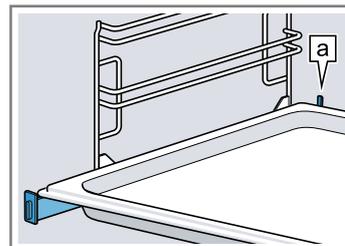


Plech např. univerzální plech nebo plech na pečení Plech zasuňte zkosením **b** směrem k dvířkům spotřebiče.



3. Abyste mohli vložit příslušenství u úrovně vkládání s výsuvnými kolejkami, výsuvné kolejnice vytáhněte.

Rošt nebo plech Příslušenství nasadte tak, aby bylo vloženo k zadnímu dorazu výsuvného systému.



Poznámka: Výsuvné kolejnice lehce zatlačte zpět do trouby.

4. Příslušenství úplně zasuňte, aby se nedotýkalo dvířek spotřebiče.

Poznámka: Příslušenství, které při provozu nepotřebujete, vyndejte z trouby.

6.4 Další příslušenství

Další příslušenství lze zakoupit u zákaznického servisu, ve specializované prodejně nebo na internetu. Rozsáhlou nabídku k vašemu spotřebiči naleznete na internetu nebo v našich prospektech:

siemens-home.bsh-group.com

Příslušenství je specifické podle typu spotřebiče. Při nákupu uveďte prosím vždy přesné označení (č. E – E-Nr.) spotřebiče.

Které příslušenství je pro váš spotřebič k dispozici, zjistíte v internetovém obchodě nebo u zákaznického servisu.

7 Před prvním použitím

Provedte nastavení pro první uvedení do provozu. Vyčistěte spotřebič a příslušenství.

7.1 První uvedení do provozu

Po připojení k elektrickému proudu musíte provést nastavení pro první uvedení spotřebiče do provozu. Může to trvat několik minut, než se na displeji zobrazí nastavení.

Poznámka: Nastavení můžete provést také pomocí aplikace Home Connect. Jakmile je spotřebič spojený, zobrazí se v aplikaci pokyny.

1. Pomocí  zapněte spotřebič.
 - ✓ Zobrazí se první nastavení.
2. V případě potřeby nastavení změňte.

Možná nastavení:

 - Jazyk
 - Home Connect
 - Čas
 - Datum
3. Pomocí \rightarrow přejděte na další nastavení.
4. Procházejte nastavení a podle potřeby je změňte.
 - ✓ Po posledním nastavení se na displeji zobrazí upozornění, že bylo dokončeno první uvedení do provozu.
5. Aby se spotřebič před prvním ohřevem zkontroloval, jednou otevřete a zavřete dvířka spotřebiče.

7.2 Čištění spotřebiče před prvním použitím

Než poprvé začnete ve spotřebiči připravovat pokrm, vyčistěte vnitřek trouby a příslušenství.

1. Vyjměte z trouby informace k výrobku a příslušenství. Odstraňte zevnitř a zvenku spotřebiče zbytky obalů, jako polystyrenové kuličky a lepicí pásku.
2. Měkkým, vlhkým hadrem otřete hladké plochy v troubě.
3. Pomocí  zapněte spotřebič.
4. Provedte následující nastavení:

Druh ohřevu	4D horký vzduch 
Teplota	Maximální
Doba trvání	1 hodina

\rightarrow "Základní ovládání", Strana 13

5. Spusťte provoz.
 - Dokud spotřebič hřeje, v kuchyni větrejte.
 - ✓ Po uplynutí doby trvání zazní akustický signál. Na displeji se zobrazí upozornění, že provoz skončil.
6. Vypněte spotřebič pomocí .
7. Jakmile spotřebič vychladne, mycím roztokem a hadrem umyjte hladké plochy v troubě.
8. Příslušenství důkladně vyčistěte mycím roztokem a hadrem nebo měkkým kartáčkem.

8 Základní ovládání

8.1 Zapnutí spotřebiče

- ▶ Pomocí  zapněte spotřebič.
- ✓ Na displeji se zobrazí nabídka.

8.2 Vypnutí spotřebiče

Když spotřebič nepoužíváte, vypněte ho. Když delší dobu neprovedete žádné kroky ovládání, spotřebič se automaticky vypne.

- ▶ Vypněte spotřebič pomocí .
- ✓ Spotřebič se vypne. Spuštěné funkce se přeruší.
- ✓ Na displeji se zobrazí čas nebo ukazatel zbytkového tepla.

8.3 Spuštění provozu

Každý provoz musíte spustit.

POZOR!

Voda na dně trouby při provozu spotřebiče s teplotami vyššími než 120 °C způsobí poškození smaltu.

- ▶ Nespouštějte provoz, pokud je na dně trouby voda.
- ▶ Před spuštěním provozu vodu na dně trouby utřete.
- ▶ Spusťte provoz pomocí "Start".
- ✓ Na displeji se zobrazí nastavení.

8.4 Přerušování provozu

Provoz můžete přerušit a nechat znovu pokračovat.

1. Pro přerušování provozu stiskněte "Stop".
2. Pro pokračování provozu stiskněte "Start".

8.5 Nastavení druhu provozu

Po zapnutí spotřebiče se na displeji zobrazí nabídka.

1. Pro listování různými možnostmi voleb přejeďte prstem na displeji doleva nebo doprava.
2. Pro zvolení funkce stiskněte příslušnou dlaždici.
 - ✓ V závislosti na funkci se zobrazí možné hodnoty nastavení nebo další dlaždice pro výběr.
3. V případě potřeby stiskněte další dlaždici.
4. Pro změnu hodnot nastavení:
 - Přejeďte prstem přes modrou lištu pro nastavení nebo na této liště stiskněte příslušné místo.
 - Nebo stiskněte  a zadejte hodnotu přímo pomocí zobrazené číselné klávesnice.
5. Spusťte provoz pomocí "Start".
6. Po skončení provozu:
 - V případě potřeby můžete provést další nastavení a spustit provoz znovu.
 - Když je pokrm hotový, vypněte spotřebič pomocí .

Tip: Nastavení můžete uložit jako "Oblíbené"☆ a použít je znovu.

→ "Oblíbené", Strana 22

8.6 Nastavení druhu ohřevu a teploty

1. Stiskněte "Druhy ohřevu".
2. Stiskněte požadovaný druh ohřevu.
3. Teplotu nastavte pomocí lišty pro nastavení nebo ji zadejte přímo pomocí číselné klávesnice .

V případě potřeby můžete provést další nastavení:

 - → "Rychloohřev", Strana 14
 - → "Časové funkce", Strana 15
 - → "Mikrovlnný ohřev", Strana 16
 - → "Funkce ventilace 'Crisp Finish'", Strana 18
 - → "Pečící sonda", Strana 18
4. Spusťte provoz pomocí "Start".
 - ✓ Spotřebič začne hřát.
 - ✓ Na displeji se zobrazí hodnoty nastavení a čas, jak dlouho již provoz běží.
5. Když je pokrm hotový, vypněte spotřebič pomocí .

Poznámka: Nejvhodnější druh ohřevu pro příslušný pokrm najdete v popisu druhů ohřevu.

→ "Druhy ohřevu", Strana 10

Změna druhu ohřevu

Změníte-li druh ohřevu, vrátí se na původní hodnotu i ostatní nastavení.

1. Stiskněte "Stop".
2. Stiskněte .
3. Stiskněte požadovaný druh ohřevu.
4. Znovu nastavte provoz a spusťte ho pomocí "Start".

Změna teploty

Po spuštění provozu můžete teplotu kdykoli změnit.

1. Stiskněte teplotu.
2. Změňte teplotu pomocí lišty pro nastavení nebo ji zadejte přímo pomocí číselné klávesnice .
3. Stiskněte "Použít".

8.7 Zobrazení informací

Ve většině případů si můžete zobrazit informace k probíhající funkci. Některé pokyny zobrazuje spotřebič automaticky, např. potvrzení, výzvu nebo varování.

1. Stiskněte .
- ✓ Na několik sekund se zobrazí informace, pokud jsou k dispozici.
2. V případě rozsáhlého obsahu přejeďte prstem dolů.
3. V případě potřeby zavřete upozornění pomocí .

8.8 Obsluha v souladu s požadavky pro šabat

Pokud chcete spotřebič obsluhovat v souladu s požadavky pro šabat, použijte časové funkce nebo změňte základní nastavení k osvětlení.

Poznámka: Pokud během provozu otevřete dvířka spotřebiče, přestane spotřebič hřát. Když dvířka zavřete, spotřebič hřeje dál. Pokud chcete spotřebič obsluhovat v souladu s požadavky pro šabat, otevírejte dvířka spotřebiče až po provozu.

1. Základní nastavení „Osvětlení“ změňte na „Stále vypnuté“.
 - "Základní nastavení", Strana 23
 - Osvětlení v troubě tak zůstane během provozu, a když otevřete dvířka spotřebiče, vždy vypnuté.
2. Nastavte požadovaný druh provozu.
 - "Nastavení druhu provozu", Strana 14
 - "Nastavení druhu ohřevu a teploty", Strana 14
3. V závislosti na druhu provozu nastavte požadovanou dobu trvání.
 - "Nastavení doby trvání", Strana 15
 - "Časové funkce", Strana 15
4. Pomocí "Čas konce" nastavte čas, kdy má provoz skončit.
 - "Nastavení času konce", Strana 15
 - "Časové funkce", Strana 15
5. Pokrm vložte do trouby, než začne spotřebič hřát.
6. Spusťte provoz.
 - ✓ Na displeji se zobrazí čas spuštění. Spotřebič je ve vyčkávacím režimu.
 - ✓ Po dosažení času spuštění začne spotřebič hřát a odměřuje se doba trvání.
7. Po skončení provozu vyndejte pokrm z trouby. Za cca 15 až 20 minut se spotřebič automaticky úplně vypne.

Poznámka: V případě potřeby znovu změňte základní nastavení osvětlení.

9 Rychloohřev

Abyste ušetřili čas, můžete při nastavených teplotách nad 100 °C zkrátit dobu rozehřátí pomocí rychloohřevu .

Rychloohřev je možný u těchto druhů ohřevu:

- 4D horký vzduch 
- Horní/dolní ohřev 

- Intenzivní ohřev 

9.1 Nastavení rychloohřevu

Abyste dosáhli rovnoměrného výsledku pečení, vložte pokrm do trouby až po skončení rychloohřevu.

Poznámka: Doba trvání nastavte až po skončení rychloohřevu.

1. Nastavte vhodný druh ohřevu a teplotu od 100 °C. Od nastavené teploty 200 °C se rychloohřev zapne automaticky.

2. Stiskněte "Rychloohřev".
 - ✓ Na dlaždici se zobrazí "Zap."
3. Spusťte provoz pomocí "Start".
 - ✓ Rychloohřev se spustí.
 - ✓ Jakmile rychlý ohřev skončí, zazní akustický signál. U "Rychloohřev" »»» se zobrazí "Vyp."
4. Vložte pokrm do trouby.

Přerušování rychloohřevu

- ▶ Stiskněte "Rychloohřev".
- ✓ Na displeji se u "Rychloohřev" »»» zobrazí "Vyp."

10 Časové funkce

K provozu můžete nastavit dobu trvání a čas, kdy má provoz skončit. Minutku lze nastavit nezávisle na provozu.

Časová funkce Použití

Doba trvání ↗	Pokud nastavíte dobu trvání provozu, spotřebič po uplynutí této doby automaticky přestane hřát.
Čas konce →	K době trvání můžete nastavit čas, kdy provoz skončí. Spotřebič se spustí automaticky tak, aby provoz skončil v požadovaný čas.
Minutka ↻	Minutku můžete nastavit nezávisle na provozu. Nemá vliv na provoz spotřebiče.

10.1 Nastavení doby trvání

Dobu trvání provozu můžete nastavit až na 24 hodin.

Požadavek: Jsou nastavené druh provozu a teplota nebo stupeň.

1. Stiskněte "Doba trvání".
2. Pro nastavení doby trvání stiskněte příslušnou časovou hodnotu, např. ukazatel hodin "h" nebo ukazatel minut "min".
 - ✓ Zvolená hodnota je označena modře.
3. Dobu trvání nastavte pomocí lišty pro nastavení nebo ji zadejte přímo pomocí číselné klávesnice **000**. V případě potřeby hodnotu nastavení zrušte pomocí **↶**.
4. Spusťte provoz pomocí "Start".
 - ✓ Spotřebič začne hřát a odměřuje se doba trvání.
 - ✓ Po uplynutí doby trvání zazní akustický signál. Na displeji se zobrazí upozornění, že provoz skončil.
5. Po uplynutí doby trvání:
 - V případě potřeby můžete provést další nastavení a spustit provoz znovu.
 - Když je pokrm hotový, vypněte spotřebič pomocí **↶**.

Změna doby trvání

Dobu trvání můžete kdykoliv změnit.

1. Stiskněte dobu trvání.
2. Změňte dobu trvání pomocí lišty pro nastavení nebo ji zadejte přímo pomocí číselné klávesnice **000**.
3. Stiskněte "Použití".

Zrušení doby trvání

Dobu trvání můžete kdykoli zrušit.

1. Stiskněte dobu trvání.
2. Zrušte dobu trvání pomocí **↶**.

Poznámka: U druhů provozu, které vždy vyžadují dobu trvání, nastaví spotřebič dobu trvání zpět na přednastavenou hodnotu.

3. Stiskněte "Použití".

10.2 Nastavení času konce

Čas, kdy má skončit doba trvání provozu, můžete posunout až o 24 hodin.

Požadavky

- Jsou nastavené druh provozu a teplota nebo stupeň.
 - Je nastavená doba trvání.
1. Stiskněte "Čas konce".
 2. Posuňte čas konce pomocí lišty pro nastavení nebo ho zadejte přímo pomocí číselné klávesnice **000**. V případě potřeby hodnotu nastavení zrušte pomocí **↶**.
 3. Spusťte provoz pomocí "Start".
 - ✓ Na displeji se zobrazí čas spuštění. Spotřebič je ve vyčkávacím režimu.
 - ✓ Po dosažení času spuštění začne spotřebič hřát a odměřuje se doba trvání.
 - ✓ Po uplynutí doby trvání zazní akustický signál. Na displeji se zobrazí upozornění, že provoz skončil.
 4. Po uplynutí doby trvání:
 - V případě potřeby můžete provést další nastavení a spustit provoz znovu.
 - Když je pokrm hotový, vypněte spotřebič pomocí **↶**.

Změna času konce

Pro dosažení dobrého výsledku vaření změňte nastavený čas pouze do té doby, než se provoz spustí a začne se odměřovat doba trvání.

1. Stiskněte "Stop".
2. Stiskněte "Čas konce".
3. Změňte čas konce pomocí lišty pro nastavení nebo ho zadejte přímo pomocí číselné klávesnice **000**.
4. Stiskněte "Start".

Zrušení času konce

Nastavený čas konce můžete kdykoli zrušit.

1. Stiskněte "Stop".
2. Stiskněte "Čas konce".
3. Zrušte čas pomocí **↶**.

Poznámka: U druhů provozu, které vždy vyžadují dobu trvání, nastaví spotřebič čas, kdy doba trvání skončí, na nejbližší možný čas.

4. Stiskněte "Start".

10.3 Nastavení minutky

Minutka běží nezávisle na provozu. Minutku můžete nastavit při zapnutém i vypnutém spotřebiči až na 24 hodin. Minutka má vlastní akustický signál, takže rozpoznáte, jestli uplynula doba minutky, nebo doba trvání.

1. Stiskněte tlačítko .
 2. Pro nastavení minutky stiskněte na displeji příslušnou časovou hodnotu, např. ukazatel hodin "h" nebo ukazatel minut "min".
- ✓ Zvolená hodnota je označena modře.
3. Minutku nastavte pomocí číselné klávesnice . V případě potřeby hodnotu nastavení zrušte pomocí .
 4. Pro spuštění minutky stiskněte "Start".
- ✓ Minutka se začne odměřovat.

- ✓ Minutka se na displeji zobrazuje, i když je spotřebič vypnutý.
- ✓ Když je spotřebič zapnutý, jsou na displeji zobrazená nastavení probíhajícího provozu. Minutka se zobrazuje na stavovém řádku.
- ✓ Po uplynutí minutky zazní akustický signál. Na displeji se zobrazí upozornění, že minutka skončila.

Změna minutky

Minutku můžete kdykoliv změnit.

1. Stiskněte tlačítko .
2. Stiskněte "Pauza".
3. Změňte minutku.
4. Stiskněte "Start".

Zrušení minutky

1. Stiskněte tlačítko .
2. Zrušte minutku pomocí .
3. s  zavřít

11 Mikrovlnný ohřev

Pomocí mikrovlnného ohřevu můžete mimořádně rychle vařit, ohřívat, péct nebo rozmrazovat pokrmy.

11.1 Nádobí a příslušenství pro mikrovlnný ohřev

Aby se pokrmy ohřívaly stejnoměrně a nedošlo k poškození spotřebiče, používejte jen vhodné nádobí a příslušenství.

Řiďte se pokyny výrobce nádobí.

Pokud není uvedeno jinak, nádobí a příslušenství vkládejte do výšky 1.

Nádobí vhodné pro mikrovlnný ohřev

Nádobí ze žáruvzdorného materiálu a materiálu vhodného pro mikrovlnný ohřev:

- sklo
 - sklokeramika
 - porcelán
 - tepelně odolný plast
 - kompletně glazovaná keramika bez prasklin
 - servírovací nádobí
- Nádobí se zlatým nebo stříbrným dekorem používejte pouze tehdy, pokud výrobce zaručuje, že je vhodné pro mikrovlnný ohřev.
- Dodaný rošt
- Plech, např. univerzální plech nebo plech na pečení, mohou při samotném mikrovlnném ohřevu jiskřit a nejsou vhodné.

Tyto materiály propouštějí mikrovlny a nepoškodí se.

Nádobí nevhodné pro mikrovlnný ohřev

Poznámka: Dodržujte pokyny, abyste zabránili věcným škodám.

→ "Mikrovlnný ohřev", Strana 7

- Kovové nádobí a pečicí formy

Kov nepropouští mikrovlny. Pokrmy se neohřívají nebo se ohřívají minimálně. Kov může při samotném mikrovlnném ohřevu jiskřit.

Nádobí při současně zapnutém mikrovlnném ohřevu při jiném druhu provozu

Pokud k jinému druhu provozu zapnete také mikrovlnný ohřev, lze kromě nádobí a příslušenství vhodného pro mikrovlnný ohřev používat také kov:

- Kovové nádobí a pečicí formy
- Kov musí být ve vzdálenosti nejméně 2 cm od stěn uvnitř trouby a vnitřní strany dvířek. Kovové nádobí a pečicí formy vždy pokládejte na dodanou mřížku.
- Dodané příslušenství:
 - Mřížka
 - Univerzální plech
 - Plech na pečení

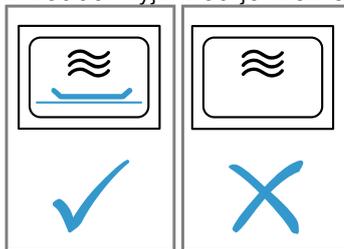
Test vhodnosti nádoby pro mikrovlnný ohřev

Pokud si nejste jisti, že je nádoba vhodná pro mikrovlnný ohřev, proveďte test nádoby.

POZOR!

Provoz spotřebiče bez pokrmů vede k přetížení.

- ▶ Nikdy nezapínáte mikrovlnný ohřev bez pokrmu v troubě. Výjimkou je krátkodobý test nádoby.



⚠ VÝSTRAHA – Nebezpečí popálení!

Přístupné díly jsou při provozu horké.

- ▶ Nikdy se nedotýkejte horkých dílů.
- ▶ Zabraňte přístupu dětem.

1. Postavte prázdnou nádobu do trouby.
2. Nastavte spotřebič na ½–1 minutu na maximální výkon.
3. Spusťte provoz.
4. Opakovaně zkontrolujte nádobu:
 - Když nádoba zůstane studená nebo vlažná, je vhodná pro mikrovlnný ohřev.

- Když je nádoba horká nebo vznikají jiskry, přerušete test nádoby. Nádoba není vhodná pro mikrovltný ohřev.

11.2 Možnosti nastavení s mikrovltným ohřevem

Mikrovltný ohřev můžete používat samostatně nebo v kombinaci s jiným druhem ohřevu.

Samostatný mikrovltný ohřev

Elektromagnetické vlny mikrovltného ohřevu vytvářejí energii, která se např. v potravinách mění na teplo. Aby se zabránilo vzniku kondenzované vody, spotřebič při výkonech mikrovltného ohřevu 600 W a "Boost" automaticky zapne topné těleso. Vnitřek trouby a příslušenství se silně zahřívá. Na výsledek vaření to nemá vliv.

Tuto automatickou funkci sušení můžete vypnout v základních nastaveních.

→ "Základní nastavení", Strana 23

⚠ VÝSTRAHA – Nebezpečí popálení!

Funkce sušení zapne při nejvyšších stupních při samotném mikrovltném ohřevu automaticky topné těleso a ohřívá varný prostor.

- ▶ Nikdy se nedotýkejte horkých vnitřních ploch uvnitř trouby nebo topných těles.
- ▶ Udržujte mimo dosah dětí.

Zapnutí mikrovltného ohřevu k jinému druhu ohřevu

Při zapnutí mikrovltného ohřevu k jinému druhu ohřevu se zkracuje doba pečení pokrmů.

Mikrovltný ohřev lze kombinovat s následujícími funkcemi:

- Druhy ohřevu → Strana 14
 - 4D horký vzduch 
 - Horní/dolní ohřev 
 - Gril s cirkulací vzduchu 
 - Velkoplošný gril 
 - Maloplošný gril 
- → "Pokrmy", Strana 20
- → "Pečící sonda", Strana 18
- → "Funkce ventilace 'Crisp Finish'", Strana 18

Možné výkony mikrovltného ohřevu v kombinaci s druhem ohřevu jsou:

- 90 W
- 180 W
- 360 W

11.3 Nastavení mikrovltného ohřevu

Poznámka:

Dbejte na správné zacházení s mikrovltným ohřevem:

- → "Bezpečnost", Strana 2
- → "Zabránění věcným škodám", Strana 7
- → "Výkony mikrovltného ohřevu", Strana 11
- → "Nádobí a příslušenství pro mikrovltný ohřev", Strana 16

1. Stiskněte "Mikrovltný ohřev".
 - Nebo zvolte mikrovltný ohřev přímo pomocí tlačítka .
2. Stiskněte požadovaný výkon mikrovltného ohřevu.
3. Stiskněte "Doba trvání".

Pro provoz s mikrovltným ohřevem je vždy nutná doba trvání.

4. Pro změnu přednastavené doby trvání stiskněte příslušnou časovou hodnotu, např. ukazatel minut "min" nebo ukazatel sekund "s".
 - ✓ Zvolená hodnota je označená modře.
5. Dobu trvání nastavte pomocí lišty pro nastavení nebo ji zadejte přímo pomocí číselné klávesnice . V případě potřeby hodnotu nastavení zrušte pomocí .
 - ✓ Mikrovltný ohřev se spustí a doba trvání se začne odměřovat. Při maximálním výkonu mikrovltného ohřevu "Boost" se na displeji zobrazí snížení výkonu. → "Výkony mikrovltného ohřevu", Strana 11
 - ✓ Po uplynutí doby trvání zazní akustický signál. Na displeji se zobrazí upozornění, že provoz skončil.
6. Spusťte provoz pomocí "Start".
 - ✓ Mikrovltný ohřev se spustí a doba trvání se začne odměřovat. Při maximálním výkonu mikrovltného ohřevu "Boost" se na displeji zobrazí snížení výkonu. → "Výkony mikrovltného ohřevu", Strana 11
 - ✓ Po uplynutí doby trvání zazní akustický signál. Na displeji se zobrazí upozornění, že provoz skončil.
7. Po uplynutí doby trvání:
 - V případě potřeby můžete provést další nastavení a spustit provoz znovu.
 - Když je pokrm hotový, vypněte spotřebič pomocí .
8. Pokud jste v základních nastaveních vypnuli funkci sušení pro mikrovltný ohřev a uvnitř trouby se vytvořila kondenzovaná voda, osušte vnitřek trouby. → "Funkce sušení", Strana 29

Poznámka: Pokud během provozu otevřete dvířka spotřebiče, provoz se zastaví. Když zavřete dvířka spotřebiče, musíte spustit pokračování provozu. Pokud jste příslušné základní nastavení změnili, dbejte na to, aby mikrovltný ohřev neběžel dál bez pokrmu.

→ "Základní nastavení", Strana 23

Změna výkonu mikrovltného ohřevu

Výkon mikrovltného ohřevu můžete kdykoliv změnit.

1. Stiskněte výkon mikrovltného ohřevu.
2. Změňte výkon mikrovltného ohřevu.
3. Stiskněte "Použít".

Změna doby trvání

Dobu trvání můžete kdykoliv změnit.

1. Stiskněte dobu trvání.
2. Změňte dobu trvání pomocí lišty pro nastavení nebo ji zadejte přímo pomocí číselné klávesnice .
3. Stiskněte "Použít".

11.4 Nastavení zapnutí mikrovltného ohřevu k jinému druhu ohřevu

Poznámka:

Dbejte na správné zacházení s mikrovltným ohřevem:

- → "Bezpečnost", Strana 2
- → "Zabránění věcným škodám", Strana 7
- → "Výkony mikrovltného ohřevu", Strana 11
- → "Nádobí a příslušenství pro mikrovltný ohřev", Strana 16

Požadavek: Řiďte se informacemi k příslušnému druhu provozu.

→ "Možnosti nastavení s mikrovltným ohřevem", Strana 17

1. Stiskněte požadovaný druh provozu.
2. Proveďte nastavení k druhu provozu, např. druh ohřevu a teplotu.
3. Stiskněte "Zapnutí mikrovltného ohřevu k jinému druhu ohřevu" .

4. Stiskněte požadovaný výkon mikrovlnného ohřevu.
5. Stiskněte "Doba trvání" a nastavte dobu trvání.
6. Spusťte provoz pomocí "Start".
 - ✓ Spotřebič začne hřát a odměřuje se doba trvání.
 - ✓ Po uplynutí doby trvání zazní akustický signál. Na displeji se zobrazí upozornění, že provoz skončil.
7. Po uplynutí doby trvání:
 - V případě potřeby můžete provést další nastavení a spustit provoz znovu.

- Když je pokrm hotový, vypněte spotřebič pomocí .

Změna zapnutí mikrovlnného ohřevu k jinému druhu ohřevu

Zapnutí mikrovlnného ohřevu k jinému druhu ohřevu můžete kdykoli změnit nebo deaktivovat.

1. Stiskněte výkon mikrovlnného ohřevu.
2. Změňte nebo deaktivujte výkon mikrovlnného ohřevu.
3. Stiskněte "Použít".

12 Funkce ventilace "Crisp Finish"

Pomocí funkce ventilace "Crisp Finish"  se z pečicího prostoru odstraňuje vlhkost, takže pokrmy jsou křupavější. Zmenší se množství horké páry, která může unikat při otevření dvířek spotřebiče.

12.1 Vhodné druhy ohřevu s funkcí ventilace

Pro funkci ventilace jsou vhodné jen určité druhy ohřevu.

U těchto druhů ohřevu můžete používat funkci ventilace:

- 4D horký vzduch 
- Horní/dolní ohřev 
- Intenzivní ohřev 
- Stupeň pro pizzu 
- Gril s cirkulací vzduchu 

12.2 Nastavení funkce ventilace

Funkci ventilace můžete zapnout kdykoli, i po spuštění provozu.

1. Nastavte vhodný druh ohřevu a teplotu.
 - V případě potřeby můžete provést další nastavení a kombinovat je s funkcí ventilace.
2. Stiskněte "Crisp Finish".
 - ✓ Na dlaždici se zobrazí "Zap."
3. Spusťte provoz pomocí "Start".
 - ✓ Spotřebič začne hřát.
 - ✓ Na displeji vidíte hodnoty nastavení.
4. Když je pokrm hotový, vypněte spotřebič pomocí .

Poznámka: Během provozu mohou být slyšet silnější zvuky ventilátoru.

Vypnutí funkce ventilace

Funkci ventilace můžete kdykoli vypnout.

- ▶ Stiskněte "Crisp Finish" .
- ✓ Na displeji se zobrazí u "Crisp Finish"  "Vyp."
- ✓ Provoz pokračuje bez funkce ventilace.

13 Pečicí sonda

Pečicí sonda  vám umožní naprosto přesné pečení: Zasuňte ji do pokrmu a na spotřebiči nastavte teplotu středu. Pečicí sonda měří teplotu uvnitř pokrmu. Po dosažení nastavené teploty středu pokrmu spotřebič automaticky přestane hřát.

13.1 Vhodné druhy ohřevu s pečicí sondou

Pro provoz s pečicí sondou jsou vhodné jen určité druhy ohřevu.

U těchto druhů ohřevu můžete použít pečicí sondu:

- 4D horký vzduch 
- Horní/dolní ohřev 
- Dolní ohřev 
- Mírný horní/dolní ohřev 
- Mírný horký vzduch 
- Gril s cirkulací vzduchu 
- Stupeň pro pizzu 
- Udržování teploty 
- Intenzivní ohřev 
- Mírný ohřev 

13.2 Zasunutí pečicí sondy

Používejte pouze dodanou pečicí sondu nebo si objednejte vhodnou pečicí sondu u našeho zákaznického servisu.

VÝSTRAHA – Nebezpečí úrazu elektrickým proudem!

V případě použití nesprávné pečicí sondy může dojít k poškození izolace.

- ▶ Používejte pouze pečicí sondy určené pro tento spotřebič.

POZOR!

Pečicí sonda se může poškodit.

- ▶ Kabel pečicí sondy se nesmí přiskřípnout.
- ▶ Nepoužívejte uzavřené nádoby.
- ▶ Aby nedošlo k poškození pečicí sondy příliš velkým žářem, musí být mezi grilovacím topným tělesem a pečicí sondou vzdálenost několik centimetrů. Maso může během pečení zvětšit svůj objem.

Pokud při provozu s mikrovlnným ohřevem není špička pečicí sondy úplně zasunutá v pokrmu, dojde k jiskření.

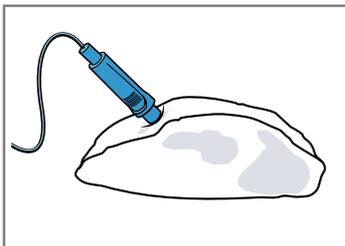
- ▶ Pečicí sondu úplně zapíchněte do pokrmu.

1. Pečicí sondu zapíchněte do pokrmu.

Pečicí sonda má tři měřicí body. Dbejte na to, aby byl minimálně prostřední měřicí bod uvnitř pokrmu.

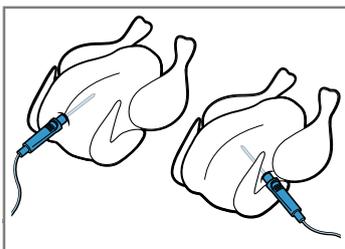
Tenké kusy masa Pečicí sondu zapíchněte ze strany do masa šikmo v místě, kde je nejsilnější.

Silné kusy masa Pečicí sondu úplně zapíchněte seshora šikmo do masa.



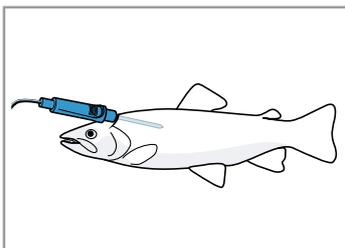
Poznámka: Pokud chcete pečený pokrm obracet, zapíchněte pečicí sondu do pokrmu ze strany, abyste ji při obrácení nemuseli vyjmát.

Drůbež Pečicí sondu úplně zapíchněte do nejsilnějšího místa v prsou. V závislosti na tvaru drůbeže zapíchněte pečicí sondu napříč nebo podélně.



Drůbež obraťte a položte ji na rošt prsní stranou dolů.

Ryby V případě celé ryby úplně zapíchněte pečicí sondu za hlavou ryby směrem k hlavnímu kostem.



Rybu položte hřbetem nahoru na rošt, podepřete ji např. rozpůlenou bramborou a neobracejte ji.

2. Pokrm s pečicí sondou vložte do trouby.
3. Zástrčku pečicí sondy zapojte do zdířky vlevo v troubě.

Poznámka: Pokud chcete pečený pokrm obrátit, pečicí sondu nevyjímejte. Po obrácení zkontrolujte správnou polohu pečicí sondy v pokrmu.

13.3 Nastavení pečicí sondy

Můžete nastavit teplotu středu od 30 °C do 99 °C.

Požadavky

- Pokrm s pečicí sondou je v troubě.
- Pečicí sonda je zapojená v troubě.

1. Stiskněte "Druhy ohřevu".
2. Stiskněte požadovaný druh ohřevu.
3. Teplotu v troubě nastavte pomocí lišty pro nastavení nebo ji zadejte přímo pomocí číselné klávesnice Ⓜ . Teplotu v troubě nastavte minimálně o 10 °C vyšší než teplotu středu. Nenastavujte teplotu v troubě vyšší než 250 °C.
4. Stiskněte "Pečicí sonda".
5. Teplotu středu nastavte pomocí lišty pro nastavení nebo ji zadejte přímo pomocí číselné klávesnice Ⓜ . V případě potřeby hodnotu nastavení zrušte pomocí Ⓞ .
6. Spusťte provoz pomocí "Start".
 - ✓ Spotřebič začne hřát.
 - ✓ Na displeji se zobrazí hodnoty nastavení a čas, jak dlouho již provoz běží. Když je spotřebič spojený s Home Connect, zobrazí se předpokládaná zbývající doba.
7. **⚠ VÝSTRAHA – Nebezpečí popálení!** Pečicí prostor, příslušenství a pečicí sonda jsou velmi horké.
 - ▶ Horké příslušenství a pečicí sondu vyjmějte z trouby vždy chňapkou.
 Po dosažení teploty středu:
 - V případě potřeby můžete provést další nastavení a spustit provoz znovu.
 - Když je pokrm hotový, vypněte spotřebič pomocí Ⓞ .
 - Odpojte pečicí sondu ze zdířky v troubě.
 - Vytáhněte pečicí sondu z pokrmu a vyndejte ji z trouby.

Tipy

- Pečicí sondu můžete používat také v kombinaci s jiným druhem provozu, např.:
 - → "Mikrovlnný ohřev", Strana 16
 - → "Pokrm", Strana 20
- Pečicí sondu můžete používat také bez nastavené teploty středu. Na displeji tak můžete zjistit teplotu uvnitř pokrmu a v případě potřeby ohřev manuálně vypnout.

Změna teploty

Teplotu v troubě a teplotu středu můžete po spuštění provozu kdykoli změnit.

1. Stiskněte teplotu v troubě nebo teplotu středu.
2. Teplotu změňte pomocí lišty pro nastavení nebo ji zadejte přímo pomocí číselné klávesnice Ⓜ .
3. Stiskněte "Použit".

Změna druhu ohřevu

Změníte-li druh ohřevu, vrátí se na původní hodnotu i ostatní nastavení.

1. Stiskněte "Stop".
2. Stiskněte ⏪ .
3. Stiskněte požadovaný druh ohřevu.
4. Znovu nastavte provoz a spusťte ho pomocí "Start".

13.4 Předpokládaný zbývající čas provozu

Když je spotřebič spojený s Home Connect, dokáže určit předpokládanou zbývající dobu pečení. První zbývající doba se zobrazí na displeji cca za 1 minutu. Zbývající doba se průběžně vypočítává znovu a aktualizuje.

13.5 Teplota středu různých potravin

Zde najdete orientační hodnoty pro teploty středu různých potravin.

Orientační hodnoty závisí na kvalitě a vlastnostech potravin. Nepoužívejte zmrazené pokrmy.

Drůbež	Teplota středu ve °C
Kuře	80–85
Kuřecí prsa	75–80
Kachna	80–85
Kachní prsa, růžová	55–60
Krůta	80–85
Krůtí prsa	80–85
Husa	80–90
Vepřové maso	Teplota středu ve °C
Vepřová krkovice	85–90
Vepřová panenka, růžová	62–70
Vepřový kotlet, propečený	72–80
Hovězí maso	Teplota středu ve °C
Hovězí svíčková nebo roastbeef, krvavé	45–52

Hovězí maso	Teplota středu ve °C
Hovězí svíčková nebo roastbeef, růžové	55–62
Hovězí svíčková nebo roastbeef, propečené	65–75
Telecí maso	Teplota středu ve °C
Telecí pečeně nebo plec, libové	75–80
Telecí pečeně, šál	75–80
Telecí kolínko	85–90
Jehněčí maso	Teplota středu ve °C
Jehněčí kýta, růžová	60–65
Jehněčí kýta, propečená	70–80
Jehněčí hřbet, růžový	55–60
Ryby	Teplota středu ve °C
Ryba, celá	65–70
Rybí filet	60–65
Ostatní	Teplota středu ve °C
Sekaná, všechny druhy masa	80–90
Ohřívání pokrmů	65–75

14 Pokrmy

Pomocí druhu provozu "Pokrmy" vám spotřebič pomůže při přípravě různých pokrmů a automaticky zvolí optimální nastavení.

14.1 Nádoby pro pokrmy

Výsledek pečení závisí na vlastnostech a velikosti nádoby.

Používejte pouze žáruvzdorné nádoby, které jsou vhodné pro teploty do 300 °C. Nejvhodnější jsou nádoby ze skla nebo sklokeramiky. Pečeně by měly zakrývat dno nádoby z cca 2/3.

Nádoby z následujících materiálů nejsou vhodné:

- světlý, lesklý hliník
- neglazovaná keramika
- plast nebo plastové rukojeti

Poznámka: U některých pokrmů zapne spotřebič navíc mikrovlnný ohřev. Na displeji se zobrazí upozornění, abyste použili nádobu vhodnou pro mikrovlnný ohřev.

→ "Nádoby a příslušenství pro mikrovlnný ohřev", Strana 16

14.2 Možnosti nastavení pokrmů

Spotřebič používá pro optimální přípravu pokrmů různá nastavení v závislosti na příslušném pokrmu.

Použitá nastavení vidíte na displeji. Určitá nastavení můžete změnit. Postupujte podle pokynů na displeji.

Poznámka: Výsledek pečení závisí na kvalitě a vlastnostech potravin. Používejte čerstvé potraviny, nejlépe s teplotou z lednice. Zmrazené pokrmy použijte rovnou po vyndání z mrazáku.

Rady a upozornění týkající se nastavení

Když nastavíte pokrm, zobrazí se na displeji relevantní informace pro tento pokrm, např.:

- Vhodná úroveň vkládání
 - Vhodné příslušenství nebo nádoby
 - Přidání tekutiny
 - Okamžik obrácení nebo zamíchání
- Při dosažení tohoto okamžiku zazní akustický signál.

Pro zobrazení informací stiskněte . Některé pokyny se zobrazí automaticky.

Programy

U programů jsou přednastavené optimální druh ohřevu, teplota a doba trvání.

Pro dosažení optimálního výsledku pečení musíte navíc nastavit hmotnost, tloušťku pokrmu nebo stupeň pečení. Nastavovat můžete pouze ve stanoveném rozmezí.

Pokud není uvedeno jinak, nastavte celkovou hmotnost pokrmu.

Doporučená nastavení

U doporučených nastavení je pevně přednastavený optimální druh ohřevu.

Přednastavenou teplotu a dobu trvání můžete přizpůsobit.

Způsoby pečení

U některých pokrmů můžete zvolit preferovaný způsob pečení.

Pro konvenční pečení zvolte následující způsob pečení:

- klasické

Pokrmy s pečicí sondou

U některých pokrmů můžete použít pečicí sondu .

Zvolte následující způsob pečení:

- na přesnou teplotu

Teplotu a teplotu středu můžete přizpůsobit.

→ "Pečicí sonda", Strana 18

Příprava pokrmů pomocí mikrovlnného ohřevu

U některých pokrmů můžete zvolit přípravu pomocí mikrovlnného ohřevu . Doba přípravy se zkrátí.

Pro následující způsoby přípravy:

- rychlejší
- šetrné a rychlé

Řiďte se informacemi k provozu s mikrovlnným ohřevem.

→ "Mikrovlnný ohřev", Strana 16

Senzor pečení

Některé pokrmy jsou vhodné pro pečení se senzorem pečení . Nemusíte provádět žádná další nastavení.

Senzor pečení sleduje proces pečení v troubě. Spotřebič samostatně reguluje nastavení, a jakmile je pokrm hotový, ukončí provoz.

Poznámky

- Nepoužívejte senzor pečení, pokud je pokrm již předpečený. Výsledek pečení by nebyl odpovídající.
- Cca 5 minut po spuštění provozu se senzorem pečení už neotevírejte dvířka spotřebiče. Provoz se senzorem pečení by se přerušil. Pokud musíte dvířka spotřebiče otevřít, spusťte poté provoz bez senzoru pečení, nebo provoz zrušte a nastavte manuálně. Sledujte proces pečení, dokud není pokrm hotový.
- Pro dosažení optimálního výsledku pečení používejte tmavé kovové formy na pečení.

POZOR!

Silikonové formy nebo fólie, kryty a příslušenství s obsahem silikonu mohou poškodit senzor pečení. K poškození může dojít, i když senzor pečení není aktivní.

- ▶ Nepoužívejte silikonové formy nebo fólie, kryty a příslušenství s obsahem silikonu.
- ▶ V troubě nikdy neskladujte předměty ze silikonu.

Předpokládaný zbývající čas provozu

Když je spotřebič spojený s Home Connect, dokáže určit předpokládanou zbývající dobu pečení.

První zbývající doba se zobrazí na displeji cca za 1 minutu. Zbývající doba se průběžně vypočítává znovu a aktualizuje.

14.3 Přehled pokrmů

Které jednotlivé pokrmy máte k dispozici, vidíte na spotřebiči, když si zobrazíte druh provozu. Výběr pokrmů závisí na vybavení vašeho spotřebiče.

Jsou rozříděné podle kategorií a pokrmů.

Poznámka: V základních nastaveních si zvolit regionální výběr zobrazených pokrmů.

→ "Základní nastavení", Strana 23

Kategorie	Pokrmy
Senzor pečení	Koláče Drobné pečivo Chléb, housky Slané koláče, pizza, quiche Poznámka: Zde jsou uvedené pouze pokrmy pro přípravu se senzorem pečení.
Koláče	Koláč ve formě Koláče na plechu Drobné pečivo Cukroví
Chléb, housky	Chléb Housky
Pizza, slané koláče	Pizza Slané koláče, quiche
Nákypy, suflé	Nákyp, slaný, čerstvý, vařené přísady Zapékané brambory, syrové přísady, vysoké 4 cm Lasagne, čerstvé Lasagne, zmrazené Nákyp, sladký, čerstvý Ovocný crumble Suflé ve formičkách na 1 porci Yorkshirský pudink
Drůbež	Kuře Kachna, husa Krůta
Maso	Vepřové maso Hovězí maso Telecí maso Jehněčí maso Zvěřina Pokrmy z masa
Ryby	Ryba, celá Rybí filet
Zmrazené potraviny	Pizza Housky Zapékané pokrmy Výrobky z brambor Zelenina Drůbež, ryby
Přílohy, zelenina	Zelenina Brambory Rýže Obilné pokrmy
Rozmrazování pokrmů	Chléb, housky Koláče Maso, drůbež Ryby

14.4 Nastavení pokrmu

1. Stiskněte "Pokrmy".
2. Stiskněte požadovanou kategorii.
3. Stiskněte požadovaný pokrm.
4. Stiskněte požadovaný druh pokrmu.

Tip: U některých pokrmů můžete zvolit preferovaný způsob pečení.

→ "Možnosti nastavení pokrmů", Strana 20

- ✓ Na displeji se zobrazí nastavení pro pokrm.
- 5. V případě potřeby změňte nastavení. V závislosti na pokrmu můžete změnit jen určitá nastavení.
→ "Možnosti nastavení pokrmů", Strana 20
- 6. Pro zobrazení informací, např. k příslušenství a úrovni vkládání, stiskněte .
- 7. Spusťte provoz pomocí "Start".
- ✓ Spotřebič začne hřát a odměřuje se doba trvání.
- ✓ Při provozu se senzorem pečení se nezobrazuje doba trvání. Na displeji se zobrazí hodnoty nastavení a čas, jak dlouho již provoz běží. Když je spotřebič spojený s Home Connect, zobrazí se předpokládaná zbývající doba.
→ "Předpokládaný zbývající čas provozu", Strana 21

- ✓ Když je pokrm hotový, zazní akustický signál. Spotřebič přestane hřát.
- 8. Po uplynutí doby trvání:
 - V případě potřeby můžete provést další nastavení a spustit provoz znovu.
 - Když je pokrm hotový, vypněte spotřebič pomocí .

14.5 Funkce automatického vypnutí

Funkce automatického vypnutí  u některých pokrmů umožňuje pečení masa a pečiva bez starostí. Když je provoz hotový, spotřebič automaticky přestane hřát.

Pro dosažení optimálního výsledku pečení vyndejte pokrm z trouby po skončení provozu.

15 Oblíbené

V oblíbených si můžete uložit svoje nastavení a použít je znovu.

Poznámka: V závislosti na typu spotřebiče / stavu softwaru spotřebiče si musíte tuto funkci nejprve do spotřebiče stáhnout. Informace získáte v aplikaci Home Connect.

15.1 Uložení oblíbených

Jako oblíbené si můžete uložit až 30 různých druhů provozu.

1. Stiskněte ☆ vedle druhu provozu.
2. V případě potřeby změňte název oblíbeného programu pomocí klávesnice na displeji.
3. Stiskněte "Použít".

15.2 Zvolení oblíbeného programu

Pokud jste si uložili oblíbené programy, můžete je zvolit pro nastavení provozu.

1. Stiskněte "Oblíbené".
 2. Stiskněte požadovaný oblíbený.
 3. V případě potřeby můžete nastavní změnit.
 4. Spusťte provoz pomocí "Start".
- ✓ Na displeji vidíte hodnoty nastavení.

Poznámka:

Řiďte se pokyny pro různé druhy ohřevu:

-
-
-

15.3 Změna oblíbených

Uložené oblíbené můžete kdykoli změnit.

1. Stiskněte "Oblíbené".
2. Stiskněte požadovaný oblíbený.
3. Stiskněte  vedle názvu oblíbeného.
4. Změňte nastavení nebo název oblíbeného programu.
5. Potvrďte změnu.

Seřazení oblíbených

1. Stiskněte "Oblíbené".
2. Vedle názvu "Oblíbené" stiskněte .
3. Podržte stisknutou dlaždicí požadovaného oblíbeného a přesuňte ji na jinou pozici.

Smazání oblíbených

1. Stiskněte "Oblíbené".
2. U požadovaného oblíbeného stiskněte ★.
3. Potvrďte smazání.

16 Dětská pojistka

Aby děti nemohly spotřebič omylem zapnout nebo změnit nastavení, zajistěte ho dětskou pojistkou.

16.1 Aktivace dětské pojistky

Dětskou pojistku můžete aktivovat při zapnutém i vypnutém spotřebiči.

- ▶ Pro aktivaci dětské pojistky podržte cca 4 sekundy stisknuté .
- ✓ Na displeji se zobrazí pokyn k potvrzení.

- ✓ Ovládací panel je zablokovaný. Spotřebič lze jen vypnout pomocí .
- ✓ Když je spotřebič zapnutý, svítí . Když je spotřebič vypnutý,  nesvítí.

16.2 Deaktivace dětské pojistky

Dětskou pojistku můžete kdykoli deaktivovat.

- ▶ Pro deaktivaci dětské pojistky podržte cca 4 sekundy stisknuté .
- ✓ Na displeji se zobrazí pokyn k potvrzení.

17 Základní nastavení

Základní nastavení spotřebiče můžete nastavit podle svých potřeb.

17.1 Přehled základních nastavení

Zde naleznete přehled základních nastavení a tovární nastavení. Základní nastavení závisí na vybavení vašeho spotřebiče.

Více informací k jednotlivým základním nastavením si zobrazíte na displeji pomocí .

Základní nastavení	Výběr
Jazyk	Viz výběr na spotřebiči
Home Connect	Spojení pečicí trouby s mobilním koncovým zařízením a dálkové ovládnání pomocí tohoto zařízení. Home Connect → <i>Strana 24</i>
Čas	Čas ve formátu 24 h
Datum	Datum ve formátu DD.MM.RRRR

Displej	Výběr
Jas	<ul style="list-style-type: none"> ▪ Stupně 1, 2, 3, 4 a 5¹
Ukazatel pohotovostního režimu	<ul style="list-style-type: none"> ▪ Zapnutý, časově omezený ▪ Zapnuté (při tomto nastavení se zvýší spotřeba energie) ▪ Vyp.¹
Čas	<ul style="list-style-type: none"> ▪ Digitální + datum¹ ▪ Digitální ▪ Analogový + datum ▪ Analogový
Seřízení	<ul style="list-style-type: none"> ▪ Vodorovné a svislé vyrovnaní displeje

¹ Tovární nastavení (může se lišit podle typu spotřebiče)

Akustický signál	Výběr
Tón senzoro- vého tlačítka	<ul style="list-style-type: none"> ▪ Zapnutý¹ ▪ Vyp.
Hlasitost akustický signál	<ul style="list-style-type: none"> ▪ Stupně 1, 2, 3, 4 a 5¹ ▪ Velmi krátký ▪ Krátký ▪ Střední¹ ▪ Dlouhý

¹ Tovární nastavení (může se lišit podle typu spotřebiče)

Nastavení spotřebiče	Výběr
Doba do- běhu ventilátoru	<ul style="list-style-type: none"> ▪ Minimální ▪ Doporučená¹ ▪ Dlouhý ▪ Velmi dlouhá

¹ Tovární nastavení (může se lišit podle typu spotřebiče)

Nastavení spotřebiče	Výběr
Osvětlení	<ul style="list-style-type: none"> ▪ Zapnuté při pečení a při otevření dvířek¹ ▪ Jen při otevření dvířek ▪ Stále vypnuté
Přednastavení mikrovlnného výkonu	<ul style="list-style-type: none"> ▪ 90 W ▪ 180 W ▪ 360 W ▪ 600 W¹ ▪ Boost
Pokračování mikrovlnného ohřevu	<ul style="list-style-type: none"> ▪ Zapnuto ▪ Vypnutá¹
Sušení při mikrovlnném ohřevu	<ul style="list-style-type: none"> ▪ Zapnuto¹ ▪ Nesvítí

¹ Tovární nastavení (může se lišit podle typu spotřebiče)

Personalizace	Výběr
Logo značky	<ul style="list-style-type: none"> ▪ Ukazatele¹ ▪ Nezobrazovat
Provoz po zapnutí	<ul style="list-style-type: none"> ▪ Hlavní nabídka¹ ▪ Druhy ohřevu ▪ Mikrovlnný ohřev ▪ Pokrmy ▪ Oblíbené nápoje
Uplynulá doba pečení	<ul style="list-style-type: none"> ▪ Ukazatele¹ ▪ Nezobrazovat
Plech na pečení pro mikrovlnný ohřev	<ul style="list-style-type: none"> ▪ Zapnuto¹ ▪ Nesvítí
Pokrmy	<ul style="list-style-type: none"> ▪ Všechny¹ ▪ Ne vepřové maso ▪ Jen košer
Regionální pokrmy	<ul style="list-style-type: none"> ▪ Všechny¹ ▪ Evropské pokrmy ▪ Britské pokrmy
Dětská pojistka	<ul style="list-style-type: none"> ▪ Jen zablokování tlačítek¹ ▪ Zablokování dvířek + zablokování tlačítek ▪ Jen zablokování tlačítek¹ ▪ Deaktivováno
Automatický rychloohřev	<ul style="list-style-type: none"> ▪ Zapnuto¹ ▪ Nesvítí

¹ Tovární nastavení (může se lišit podle typu spotřebiče)

Nastavení z výroby	Výběr
Nastavení z výroby	<ul style="list-style-type: none"> ▪ Obnovit
Informace o spotřebiči	Informace o spotřebiči

17.2 Změna základních nastavení

1. Ve stavovém řádku stiskněte ⚙️.
 2. Stiskněte požadovanou oblast základních nastavení.
 3. Stiskněte požadované základní nastavení.
 4. Stiskněte požadovanou volbu pro základní nastavení.
- ✓ U většiny základních nastavení se změna hned aktivuje.

5. Pro změnu ostatních základních nastavení se pomocí ← vraťte a zvolte jiné základní nastavení.
 6. Pro opuštění základních nastavení přejděte pomocí ✕ zpět do hlavní nabídky nebo spotřebič vypněte pomocí ☹️.
- ✓ Změny se uloží.

Poznámka: Po výpadku proudu zůstanou změny základního nastavení zachované.

18 Home Connect

Tento spotřebič může být zapojen do sítě. Pro ovládání funkcí pomocí aplikace Home Connect, přizpůsobení základních nastavení nebo ke kontrole aktuálního provozního stavu spojte svůj spotřebič s mobilním koncovým přístrojem.

Služby Home Connect nejsou dostupné v každé zemi. Dostupnost funkce Home Connect závisí na dostupnosti služeb Home Connect ve vaší zemi. Informace k tomuto viz: www.home-connect.com.

Aplikace Home Connect vás provede celým procesem přihlášení. Při nastavení postupujte podle pokynů v aplikaci Home Connect.

Tipy

- Řiďte se dodanými podklady k Home Connect.
- Dodržujte také pokyny uvedené v aplikaci Home Connect.

Poznámky

- Dodržujte bezpečnostní pokyny uvedené v tomto návodu k použití a zajistěte, aby byly dodrženy i v tom případě, pokud budete spotřebič obsluhovat pomocí aplikace Home Connect.
→ "Bezpečnost", *Strana 2*
- Ovládání na spotřebiči má vždy přednost. V této době není možné ovládání pomocí aplikace Home Connect.
- V pohotovostním režimu v síti je spotřeba spotřebiče max. 2 W.

18.1 Nastavení Home Connect

Požadavky

- Spotřebič je připojený k elektrické síti a je zapnutý.
- Máte mobilní koncové zařízení s aktuální verzí operačního systému iOS nebo Android, např. chytrý telefon.
- Mobilní koncové zařízení a spotřebič jsou v dosahu signálu WLAN domácí sítě.

1. Stáhněte si aplikaci Home Connect.



2. Otevřete aplikaci Home Connect a načtěte QR kód.



3. Postupujte podle pokynů v aplikaci Home Connect.

18.2 Nastavení Home Connect

V základních nastaveních spotřebiče můžete přizpůsobit nastavení pro Home Connect a nastavení sítě. Konkrétní zobrazení nastavení na displeji závisí na tom, zda byla provedena konfigurace Home Connect a zda je spotřebič připojený k domácí síti.

Základní nastavení	Možná nastavení	Vysvětlení
Asistent Home Connect	Spustit asistenta Zrušit spojení	Pomocí asistenta Home Connect můžete spojit spotřebič s aplikací Home Connect. Poznámka: Používáte-li asistenta Home Connect poprvé, máte k dispozici pouze nastavení "Spustit asistenta".

Základní nastavení	Možná nastavení	Vysvětlení
WiFi	Zap. Vyp.	S WiFi můžete vypnout síťové připojení spotřebiče. Jste-li úspěšně připojeni, můžete WiFi deaktivovat, aniž byste ztratili podrobné údaje. Jakmile WiFi znovu aktivujete, spotřebič se automaticky připojí. Poznámka: V pohotovostním režimu v síti má spotřebič spotřebu maximálně 2 wattů.
Stav dálkového ovládaní	Monitorování Manuální dálkové spuštění Trvalé dálkové spuštění	Při monitorování můžete v aplikaci zobrazit pouze provozní stav spotřebiče. Při manuálním dálkovém spuštění musíte dálkové spuštění pokaždé aktivovat, abyste mohli spotřebič spustit pomocí aplikace. Pokud do 15 minut po aktivaci dálkového spuštění nebo skončení provozu otevřete dvířka spotřebiče, dálkové spuštění se deaktivuje. Při trvalém dálkovém spuštění můžete spotřebič kdykoli spustit a obsluhovat na dálku. Pokud spotřebič často obsluhujete na dálku, je výhodné nastavit dálkové spuštění na trvalé.

18.3 Ovládání spotřebiče pomocí aplikace Home Connect

Pomocí aplikace Home Connect můžete spotřebič nastavovat a spouštět na dálku.

VÝSTRAHA – Nebezpečí požáru!

Hořlavé předměty uložené v troubě se mohou vznítit.

- ▶ V troubě nikdy neskladujte hořlavé předměty.
- ▶ Pokud vzniká kouř, vypněte spotřebič nebo vytáhněte síťovou zástrčku ze zásuvky a dvířka nechte zavřená, aby se případné plameny udusily.

Požadavky

- Spotřebič je zapnutý.
- Spotřebič je připojený k domácí síti a spojený s aplikací Home Connect.
- Aby bylo možné spotřebič nastavovat přes aplikaci, musí být zvolené manuální nebo permanentní dálkové spuštění v základním nastavení stavu dálkového ovládání.

1. Stiskněte  pro aktivaci dálkového spuštění.
2. Proveďte nastavení v aplikaci Home Connect a odešlete ho do spotřebiče.

Poznámky

- Pokud do 15 minut po aktivaci dálkového spuštění nebo skončení provozu otevřete dvířka spotřebiče, manuální dálkové spuštění se deaktivuje.
- Když na spotřebiči spustíte provoz pečicí trouby, automaticky se aktivuje spuštění na dálku. Můžete nastavení změnit pomocí aplikace Home Connect nebo můžete spustit nový program.

18.4 Aktualizace softwaru

Pomocí funkce aktualizace softwaru se aktualizuje software spotřebiče, např. optimalizace, odstraňování potíží, bezpečnostní aktualizace.

Předpokladem je, že jste zaregistrovaný uživatel Home Connect, máte na svém mobilním koncovém zařízení nainstalovanou aplikaci a jste připojeni k serveru Home Connect.

Jakmile je k dispozici aktualizace softwaru, budete o tom informováni aplikací Home Connect a pomocí aplikace můžete spustit aktualizaci softwaru. Po úspěšném stažení můžete spustit instalaci pomocí

aplikace Home Connect, pokud jste v domácí síti WLAN (WiFi). Aplikace Home Connect vás bude informovat o úspěšné instalaci.

Poznámky

- Během stahování můžete spotřebič dále používat. V závislosti na osobním nastavení v aplikaci je možné aktualizaci softwaru stahovat také automaticky.
- V případě aktualizací relevantních pro bezpečnost doporučujeme pokud možno rychlé provedení instalace.
- Instalace trvá několik minut. Během instalace nemůžete spotřebič používat.

18.5 Vzdálená diagnostika

Zákaznický servis může získat k vašemu spotřebiči přístup prostřednictvím vzdálené diagnostiky, pokud se na zákaznický servis obrátíte s příslušným přáním, pokud je váš spotřebič spojený se serverem Home Connect a v zemi, ve které spotřebič používáte, je vzdálená diagnostika k dispozici.

Tip: Další informace a rovněž informace k dostupnosti vzdálené diagnostiky ve vaší zemi najdete na lokálních webových stránkách v oblasti pro servis/podporu: www.home-connect.com.

18.6 Ochrana údajů

Dodržujte pokyny týkající se ochrany údajů.

Při prvním připojení vašeho spotřebiče k domácí síti spojené s internetem přenesete váš spotřebič níže uvedené kategorie údajů na server Home Connect (první registrace):

- Jednoznačná identifikace spotřebiče (sestávající z kódu spotřebiče a adresy MAC vestavěného komunikačního modulu Wi-Fi).
- Bezpečnostní certifikát komunikačního modulu Wi-Fi (pro informačně-technické jištění spojení).
- Aktuální verze softwaru a hardwaru vašeho domácího spotřebiče.
- Stav případného předchozího resetování na nastavení z výroby.

Tato první registrace připraví použití funkcí Home Connect a je poprvé potřebná teprve v okamžiku, kdy chcete poprvé funkčnosti Home Connect používat.

Poznámka: Dbejte na to, že funkčnosti Home Connect je možné používat jen ve spojení s aplikací Home Connect. Informace o ochraně údajů si můžete vyvolat v aplikaci Home Connect.

19 Čistění a ošetřování

Aby váš spotřebič zůstal dlouho funkční, pečlivě ho čistěte a ošetřujte.

19.1 Čisticí prostředky

Nepoužívejte nevhodné čisticí prostředky, abyste nepoškodili různé povrchy spotřebiče.

⚠ VÝSTRAHA – Nebezpečí úrazu elektrickým proudem!

Pronikající vlhkost může způsobit úraz elektrickým proudem.

- ▶ Při čištění spotřebiče nepoužívejte parní nebo vysokotlaké čističe.

POZOR!

Nevhodné čisticí prostředky by poškodily povrchy spotřebiče.

- ▶ Nepoužívejte agresivní nebo abrazivní čisticí prostředky.

- ▶ Nepoužívejte čisticí prostředky s vysokým obsahem alkoholu.
- ▶ Nepoužívejte tvrdé drátěnky nebo houbičky.
- ▶ Nepoužívejte speciální čisticí prostředky pro čištění za tepla.

Čisticí prostředek na pečicí trouby v horké troubě poškozuje smalt.

- ▶ Nikdy nepoužívejte čisticí prostředek na pečicí trouby v horké troubě.
- ▶ Před příštím rozehrátím odstraňte z trouby a z dvířek veškeré zbytky.

Smíchané různé čisticí prostředky mohou vzájemně chemicky reagovat.

- ▶ Nemíchejte čisticí prostředky.
- ▶ Úplně odstraňte zbytky čisticích prostředků.

Sůl, kterou obsahují nové houbové utěrky, může poškodit povrchy.

- ▶ Nové houbové utěrky před použitím důkladně propláchněte.

Vhodné čisticí prostředky

Používejte pouze vhodné čisticí prostředky pro různé povrchy spotřebiče.

Dodržujte návod na čištění spotřebiče.
→ "Čistění spotřebiče", Strana 27

Čelní strana spotřebiče

Povrch	Vhodné čisticí prostředky	Pokyny
Ušlechtilá ocel	<ul style="list-style-type: none"> ▪ Horký mycí roztok ▪ Speciální ošetřovací prostředky na ušlechtilou ocel pro horké povrchy 	Abyste zabránili korozi, z ušlechtilé oceli ihned odstraňte skvrny od vodního kamene, tuku, škrobu a bílkovin. Naneste ve slabé vrstvě ošetřovací prostředek na ušlechtilou ocel.
Plast nebo lakované plochy Např. ovládací panel	<ul style="list-style-type: none"> ▪ Horký mycí roztok 	Nepoužívejte čisticí prostředek na sklo nebo škrabku na sklo. Abyste zabránili skvrnám, které již nepůjdou odstranit, ihned odstraňte odvápnovací prostředek, který se dostane na povrch.

Dvířka spotřebiče

Oblast	Vhodné čisticí prostředky	Pokyny
Skla dvířek	<ul style="list-style-type: none"> ▪ Horký mycí roztok ▪ Čisticí prostředek na pečicí trouby 	Nepoužívejte škrabku na sklo nebo nerezovou drátěnku. Tip: Pro důkladné vyčištění skla dvířek demontujte. → "Dvířka spotřebiče", Strana 30
Kryt dvířek	<ul style="list-style-type: none"> ▪ Z ušlechtilé oceli: Čisticí prostředek na ušlechtilou ocel ▪ Z plastu: Horký mycí roztok 	Nepoužívejte čisticí prostředek na sklo nebo škrabku na sklo. Nepoužívejte ošetřovací prostředky na ušlechtilou ocel. Tip: Pro důkladné vyčištění kryt dvířek sejměte. → "Dvířka spotřebiče", Strana 30
Vnitřní rám dvířek z ušlechtilé oceli	<ul style="list-style-type: none"> ▪ Čisticí prostředek na ušlechtilou ocel 	Zbarvení lze odstranit pomocí čističe na ušlechtilou ocel. Nepoužívejte ošetřovací prostředky na ušlechtilou ocel.

Oblast	Vhodné čisticí prostředky	Pokyny
Madlo dvířek	<ul style="list-style-type: none"> ▪ Horký mycí roztok 	Abyste zabránili skvrnám, které již nepůjdou odstranit, ihned odstraňte odvápnovací prostředek, který se dostane na povrch.
Těsnění dvířek	<ul style="list-style-type: none"> ▪ Horký mycí roztok 	Těsnění neodstraňujte a nedrhňte.

Vnitřek trouby

Oblast	Vhodné čisticí prostředky	Pokyny
Smaltované plochy	<ul style="list-style-type: none"> ▪ Horký mycí roztok ▪ Voda s octem ▪ Čisticí prostředek na pečicí trouby 	<p>Při silném znečištění namočte a použijte kartáček nebo nerezovou drátěnku.</p> <p>Pro vysušení pečicího prostoru po čištění nechte otevřená dvířka spotřebiče.</p> <p>Poznámky</p> <ul style="list-style-type: none"> ▪ Nejlepší je použít čisticí funkci. → "Čisticí funkce 'Pyrolyse activeClean'", Strana 28 ▪ Smalt se při velmi vysokých teplotách vypaluje, čímž vznikají drobné barevné rozdíly. Na funkci spotřebiče to nemá vliv. ▪ Hrany tenkých plechů nelze kompletně smaltovat a mohou být drsné. Antikorozi ochrana tím není ovlivněna. ▪ Vlivem zbytků potravin vzniká na smaltovaných plochách bílý povlak. Povlak je zdravotně nezávadný. Na funkci spotřebiče to nemá vliv. Povlak můžete odstranit pomocí kyseliny citronové.
Rámy	<ul style="list-style-type: none"> ▪ Horký mycí roztok 	<p>Při silném znečištění namočte a použijte kartáček nebo nerezovou drátěnku.</p> <p>Poznámka: Pro důkladné vyčištění rámy vyndejte. → "Rámy", Strana 31</p>
Výsuvný systém	<ul style="list-style-type: none"> ▪ Horký mycí roztok 	<p>Při silném znečištění použijte kartáček.</p> <p>Aby nedošlo k odstranění mazacího tuku, výsuvné lišty čistěte zasunutě.</p> <p>Nemyjte v myčce nádobí.</p> <p>Poznámka: Pro důkladné vyčištění výsuvný systém vyndejte. → "Rámy", Strana 31</p>
Příslušenství	<ul style="list-style-type: none"> ▪ Horký mycí roztok ▪ Čisticí prostředek na pečicí trouby 	<p>Při silném znečištění namočte a použijte kartáček nebo nerezovou drátěnku.</p> <p>Smaltované příslušenství je vhodné pro mytí v myčce nádobí.</p>
Pečicí sonda	<ul style="list-style-type: none"> ▪ Horký mycí roztok 	<p>Při silném znečištění použijte kartáček.</p> <p>Nemyjte v myčce nádobí.</p>

19.2 Čištění spotřebiče

Abyste zabránili poškození spotřebiče, čistěte ho pouze stanovenými a vhodnými čisticími prostředky.

VÝSTRAHA – Nebezpečí popálení!

Během použití jsou spotřebič a jeho přístupné části horké.

- ▶ Dávejte pozor, abyste se nedotkli horkých prvků.
- ▶ Malé děti do 8 let je třeba udržovat z dosahu.

VÝSTRAHA – Nebezpečí požáru!

Volné zbytky pokrmů, tuk a šťáva z pečeně se mohou vznítit.

- ▶ Před spuštěním provozu odstraňte z pečicího prostoru, z topných prvků a příslušenství hrubé nečistoty.

Požadavek: Dodržujte pokyny k čisticím prostředkům.
→ "Čisticí prostředky", Strana 26

1. Spotřebič čistěte horkým mycím roztokem a hadrem.
 - Na některé povrchy můžete použít alternativní čisticí prostředky
→ "Vhodné čisticí prostředky", Strana 26
2. Osušte měkkým hadrem.

20 Čisticí funkce "Pyrolyse activeClean"

Pomocí čisticí funkce "Pyrolyse activeClean" se pečicí prostor vyčistí téměř samostatně.

Troubu čistěte pomocí čisticí funkce každé 2 až 3 měsíce. V případě potřeby můžete čisticí funkci používat častěji. Při čisticí funkci se spotřebuje cca 3,6–4,7 kWh.

20.1 Příprava spotřebiče na čisticí funkci

Pro dosažení dobrého výsledku čištění a zabránění poškození spotřebiče důkladně připravte.

⚠ VÝSTRAHA – Nebezpečí požáru!

Hořlavé předměty uložené v troubě se mohou vznítit.

- ▶ V troubě nikdy neskladujte hořlavé předměty.
- ▶ Pokud vzniká kouř, vypněte spotřebič nebo vytáhněte síťovou zástrčku ze zásuvky a dvířka nechte zavřená, aby se případné plameny udusily.

Volné zbytky pokrmů, tuk a šťáva z pečeně se mohou během funkce čištění vznítit.

- ▶ Před každým spuštěním čisticí funkce odstraňte z pečicího prostoru hrubé nečistoty.
- ▶ Nikdy neprovádějte čištění s vloženým příslušenstvím.

Spotřebič je během čisticí funkce zvenku velmi horký.

- ▶ Nikdy nezavěšujte na madlo dvířek hořlavé předměty, např. utěrky na nádobí.
- ▶ Přední strana spotřebiče musí zůstat volná.
- ▶ Děti se musí zdržovat v dostatečné vzdálenosti od spotřebiče.

Při poškozeném těsnění dvířek uniká v oblasti dvířek velké teplo.

- ▶ Těsnění nedrhněte a neodstraňujte.
- ▶ Nikdy nepoužívejte spotřebič s poškozeným těsněním nebo bez těsnění.

1. Vyndejte z trouby příslušenství a nádobí. Můžete společně vyčistit rámy včetně výsuvů.
2. Z pečicího prostoru a rámy odstraňte hrubé nečistoty.
3. Mycím roztokem a měkkým hadrem vyčistěte zevnitř dvířka spotřebiče a okraje pečicího prostoru v oblasti těsnění dvířek. Těsnění dvířek neodstraňujte a nedrhněte. Intenzivní nečistoty na vnitřním skle dvířek odstraňte čisticím prostředkem na pečicí trouby.
4. Vyndejte z trouby všechny předměty. Pečicí prostor musí být až na rámy prázdný.

20.2 Nastavení čisticí funkce

V průběhu čisticí funkce v kuchyni větrejte.

⚠ VÝSTRAHA – Nebezpečí poškození zdraví!

Funkce čištění zahřívá prostor pro vaření na velmi vysokou teplotu, zbytky pokrmů z restování, grilování a pečení se vypalují. Přitom se uvolňují výpary, které mohou způsobit podráždění sliznic.

- ▶ Během funkce čištění v kuchyni vydatně větrejte.
- ▶ Nezdržujte se v blízkosti delší dobu.
- ▶ Zabraňte přístupu dětí a domácích zvířat.

⚠ VÝSTRAHA – Nebezpečí popálení!

Prostor uvnitř trouby je během čisticí funkce velmi horký.

- ▶ Nikdy neotevírejte dvířka spotřebiče.
- ▶ Nechte spotřebič vychladnout.
- ▶ Děti se musí zdržovat v dostatečné vzdálenosti od spotřebiče.

Spotřebič je během čisticí funkce zvenku velmi horký.

- ▶ Nikdy se nedotýkejte dvířek spotřebiče.
- ▶ Nechte spotřebič vychladnout.
- ▶ Děti se musí zdržovat v dostatečné vzdálenosti od spotřebiče.

Poznámka: Při průběhu čisticí funkce nesvítí osvětlení pečicí trouby.

Požadavek: → "Příprava spotřebiče na čisticí funkci", Strana 28.

1. Stiskněte "Čištění".
2. Stiskněte "Pyrolyse activeClean".
3. Stiskněte "Stupeň" a nastavte stupeň čištění.

Stupeň čištění	Intenzita čištění	Doba trvání v hodinách
1	Mírná	Cca 2:15
2	Vysoká	Cca 2:30

Dobu trvání nelze změnit.

Čas, kdy má provoz skončit, můžete posunout.

→ "Nastavení času konce", Strana 15

4. Stiskněte "Start".
- ✓ Na displeji se zobrazí upozornění na nutné přípravy pro čisticí funkci.
5. Potvrďte upozornění.
- ✓ Čisticí funkce se spustí a doba trvání se začne odměřovat.
- ✓ Pro vaši bezpečnost se od určité teploty v troubě dvířka spotřebiče zablokuje. Na displeji se zobrazí .
- ✓ Jakmile funkce čištění skončí, zazní akustický signál. Na displeji se zobrazí upozornění, že provoz skončil.
6. Vypněte spotřebič pomocí .
7. → "Příprava spotřebiče na provoz po provedení čisticí funkce", Strana 28.

Zrušení čisticí funkce

Po spuštění už nemůžete čisticí funkci zastavit nebo změnit.

- ▶ Pro zrušení čisticí funkce vypněte spotřebič pomocí .

20.3 Příprava spotřebiče na provoz po provedení čisticí funkce

1. Nechte spotřebič vychladnout.
2. Vlhkým hadrem vyčistěte zbývající popel v troubě, na rámech a v oblasti dvířek spotřebiče.
3. Výsuvy několikrát vysuňte a zasuňte. Při čisticí funkci může dojít k zabarvení výsuvů. Toto zabarvení neomezuje funkci spotřebiče.
4. Bílý povlak odstraňte pomocí kyseliny citronové.

Poznámka: Bílý povlak na smaltovaných plochách může být způsobený příliš hrubými nečistotami. Tyto zbytky potravin jsou neškodné. Povlak neomezuje funkci spotřebiče.

Poznámka: Během čisticí funkce se zbarví rám na vnitřní straně dvířek spotřebiče nebo jiné části dvířek spotřebiče z ušlechtilé oceli. Toto zbarvení neomezuje funkci spotřebiče. Zbarvení můžete odstranit čisticím prostředkem na ušlechtilou ocel.

21 Čisticí funkce "humidClean"

Čisticí funkce "humidClean"  představuje rychlou alternativu pro průběžné čištění pečicího prostoru. Čisticí funkce namočí nečistoty odpařováním mycího roztoku. Nečistoty pak lze snadněji odstranit.

21.1 Nastavení čisticí funkce

VÝSTRAHA – Nebezpečí opaření!

Voda může v horké troubě způsobit vznik horké páry.

- ▶ Nikdy nelijte vodu do horké trouby.

Poznámka: Při průběhu čisticí funkce nesvítlí osvětlení pečicí trouby.

Požadavek: Trouba je úplně vychladlá.

1. Vyndejte z trouby příslušenství.
2. **POZOR!**
Destilovaná voda v troubě by způsobila korozi.
 - ▶ Nepoužívejte destilovanou vodu.
 0,4 l vody smíchejte s kapkou mycího prostředku a nalijte doprostřed dna pečicí trouby.
3. Stiskněte "Čištění".
4. Stiskněte "humidClean".
Dobu trvání nelze změnit.
5. Stiskněte "Start".
 - ✓ Na displeji se zobrazí upozornění na nutné přípravy pro čisticí funkci.
6. Potvrďte upozornění.

- ✓ Čisticí funkce se spustí a doba trvání se začne odměřovat.
- ✓ Jakmile čisticí funkce skončí, zazní akustický signál. Na displeji se zobrazí upozornění, že provoz skončil.
- 7. Vypněte spotřebič pomocí .
- 8. → "Vyčištění pečicího prostoru po čisticí funkci", Strana 29.

21.2 Vyčištění pečicího prostoru po čisticí funkci

POZOR!

Déle trvající vlhkost v troubě způsobuje korozi.

- ▶ Po použití funkce čištění pečicího prostoru vytřete a nechte úplně vyschnout.
1. Nechte spotřebič vychladnout.
 2. Zbývající vodu v troubě utřete savou houbovou utěrkou.
 3. Hladké smaltované plochy v troubě vyčistěte hadříkem nebo měkkým kartáčkem. Úporné nečistoty odstraňte drátěnkou z ušlechtilé oceli.
 4. Vápenaté skvrny odstraňte hadrem namočeným v octě a poté otřete čistou vodou.
 5. Vysušte vnitřek trouby měkkým hadrem.
 6. Pro úplné vysušení vnitřku trouby nechte cca 1 hodinu otevřená dvířka spotřebiče nebo použijte funkci "Sušení".
→ "Nastavení sušení", Strana 29

22 Funkce sušení

Po samotném mikrovlnném ohřevu vnitřek trouby vysušte, aby v něm nezůstala zbývající vlhkost.

POZOR!

Voda na dně trouby při provozu spotřebiče s teplotami vyššími než 120 °C způsobí poškození smaltu.

- ▶ Nespouštějte provoz, pokud je na dně trouby voda.
- ▶ Před spuštěním provozu vodu na dně trouby utřete.

22.1 Vysušení vnitřku trouby

Vnitřek trouby můžete vysušit ručně nebo můžete použít funkci "Funkce sušení".

1. Nechte spotřebič vychladnout.
2. Odstraňte z vnitřku trouby nečistoty.
3. Vytřete vodu v troubě.
4. Vysušte vnitřek trouby.
 - Pro vysušení vnitřku trouby nechte cca 1 hodinu otevřená dvířka spotřebiče.

- Pro použití funkce "Funkce sušení" nastavte "Funkce sušení".
→ "Nastavení sušení", Strana 29

Nastavení sušení

Požadavek: → "Vysušení vnitřku trouby", Strana 29

1. Stiskněte "Čištění".
2. Stiskněte "Funkce sušení".
Dobu trvání nelze změnit.
3. Stiskněte "Start".
 - ✓ Na displeji se zobrazí upozornění na nutné přípravy pro sušení.
4. Potvrďte upozornění.
 - ✓ Sušení se spustí a doba trvání se začne odměřovat.
 - ✓ Jakmile sušení skončí, zazní akustický signál. Na displeji se zobrazí upozornění, že provoz skončil.
5. Vypněte spotřebič pomocí .
6. Aby se vnitřek trouby úplně vysušil, nechte dvířka spotřebiče 1 až 2 minuty otevřená.

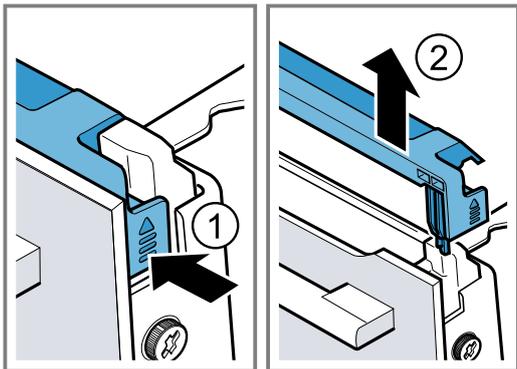
23 Dvířka spotřebiče

Pro důkladné vyčištění můžete dvířka spotřebiče demontovat.

23.1 Demontáž krytu dvířek

Vložka z ušlechtilé oceli v krytu dvířek může změnit barvu. Pro vyčištění vložky z ušlechtilé oceli nebo demontáž skel dvířek sejměte kryt dvířek.

1. Pootevřete dvířka spotřebiče.
2. Vlevo a vpravo zatlačte zvenku na kryt dvířek ①.
3. Sejměte kryt dvířek ② a opatrně zavřete dvířka spotřebiče.



23.2 Demontáž skleněných tabulí

⚠ VÝSTRAHA – Nebezpečí zranění!

Poškrábané sklo ve dvířkách spotřebiče může prasknout.

- ▶ Na čištění skla ve dvířkách trouby nepoužívejte ostré abrazivní čisticí prostředky nebo ostré kovové škrabky, protože by mohly poškrábat povrch.

Závěsy dvířek spotřebiče se během otevírání a zavírání dvířek pohybují a mohou vás uskřípnout.

- ▶ Nesahejte do prostoru závěsů.

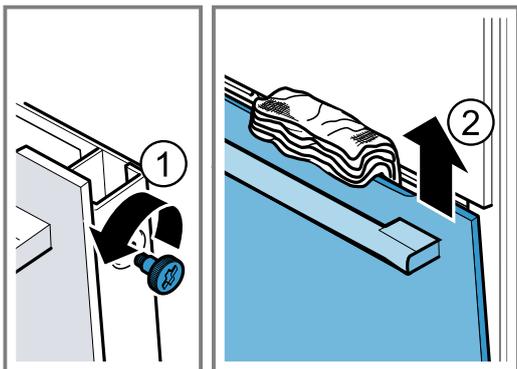
Součásti uvnitř dvířek spotřebiče mohou mít ostré hrany.

- ▶ Používejte ochranné rukavice.

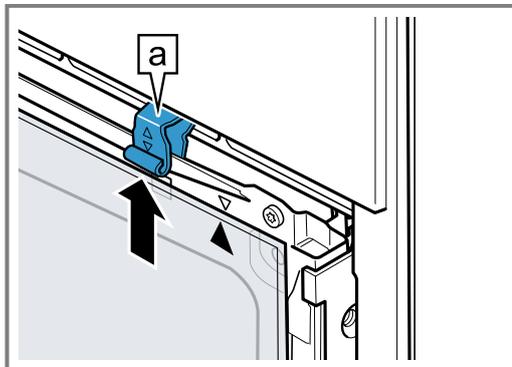
Požadavek: Kryt dvířek byl sejmut.

→ "Demontáž krytu dvířek", Strana 30

1. Šrouby vlevo a vpravo na dvířkách spotřebiče povolte a vyjměte ①.
2. Několikrát složenou utěrku přivřete do dvířek spotřebiče.
3. Zavřete dvířka spotřebiče.
4. Přední sklo vytáhněte nahoru ②.



5. Přední tabuli položte madlem dolů na rovnou plochu.
6. Mezísklo zatlačte jednou rukou proti spotřebiči a zároveň stiskněte levý a pravý držák [a] nahoru. Držáky [a] nesundávejte.

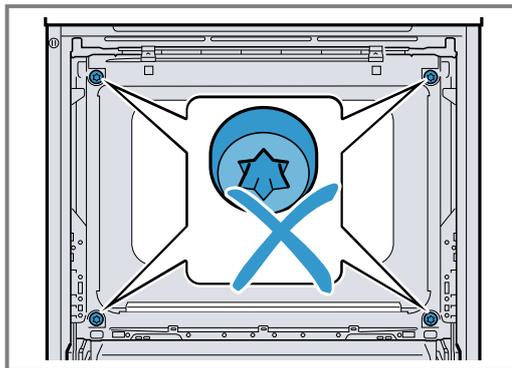


7. Vyjměte mezísklo.
8. ⚠ VÝSTRAHA – Nebezpečí vážného poškození zdraví!

Při povolání šroubů již není bezpečnost spotřebiče zaručena. Může unikat energie mikrovlnného ohřevu.

- ▶ Šrouby nikdy nepovolujte.

Nikdy nepovolujte 4 černé šrouby na rámu.



23.3 Montáž skleněných tabulí

⚠ VÝSTRAHA – Nebezpečí zranění!

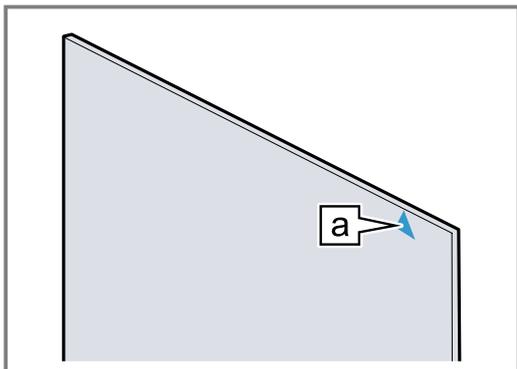
Závěsy dvířek spotřebiče se během otevírání a zavírání dvířek pohybují a mohou vás uskřípnout.

- ▶ Nesahejte do prostoru závěsů.

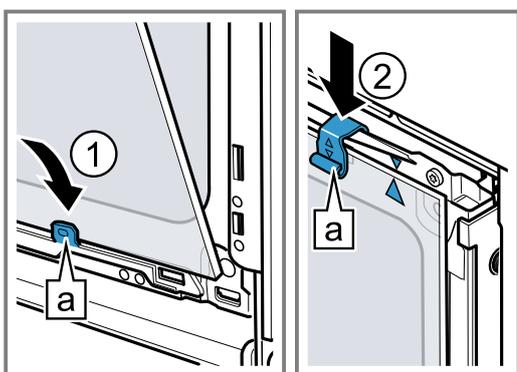
Součásti uvnitř dvířek spotřebiče mohou mít ostré hrany.

- ▶ Používejte ochranné rukavice.

1. Otočte mezisklo tak, aby byla šipka **a** vpravo nahore.

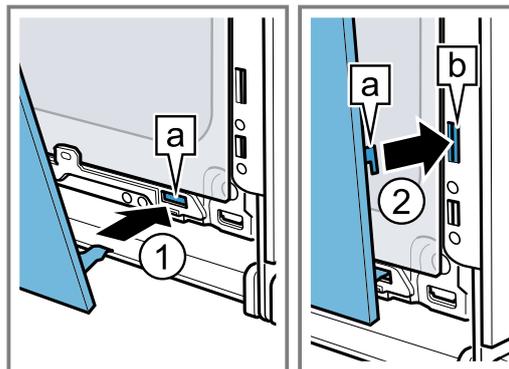


2. Mezisklo nasadíte dole do držáku **a** ① a nahore ho přitlačíte a přidržujete.
3. Levý a pravý držák **a** zatlačíte dolů tak, aby bylo mezisklo uchycené ②.

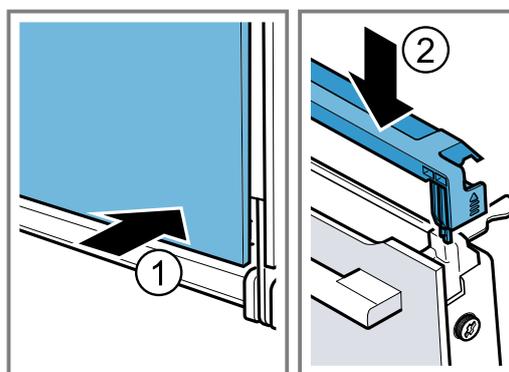


4. Přední sklo zahákněte dole do levého a pravého držáku **a** ①.

5. Přední sklo přitlačte k spotřebiči tak, aby byl levý a pravý hák **a** proti uchycení **b** ②.



6. Přední sklo dole přitlačte ① tak, aby slyšitelně zaskočilo.
7. Dvířka spotřebiče pootevřete a odstraňte utěrku.
8. Zašroubujte oba šrouby vlevo a vpravo na dvířkách spotřebiče.
9. Nasaďte kryt dvířek a přitlačte ho ② tak, aby slyšitelně zaskočil.



10. Zavřete dvířka spotřebiče.

Poznámka: Troubu používejte teprve tehdy, když jsou skleněné tabule řádně namontované.

24 Rámy

Kvůli důkladnému čištění ráků a pečicího prostoru nebo výměně ráků můžete ráky vyjmout.

24.1 Vyjmutí ráků

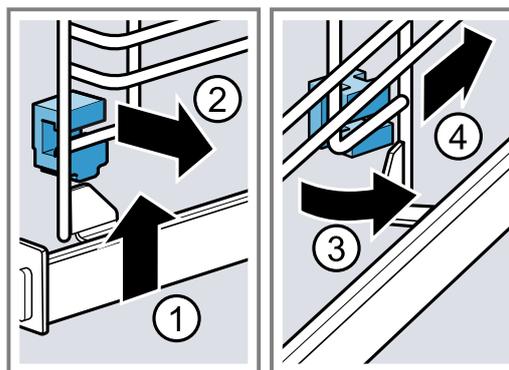
⚠ VÝSTRAHA – Nebezpečí popálení!

Ráky se silně zahřívají.

- ▶ Nikdy se nedotýkejte horkých ráků.
- ▶ Vždy nechte spotřebič vychladnout.
- ▶ Udržujte mimo dosah dětí.

1. Rám vpředu nazdvihněte ① a vyhákněte ②.

2. Celý rám otočte ven ③ a vyhákněte vzadu ④.

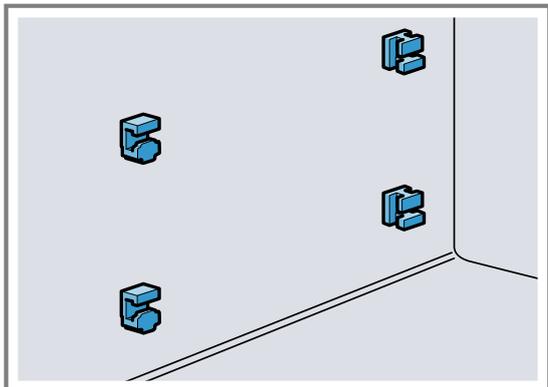


24.2 Nasazení držáků

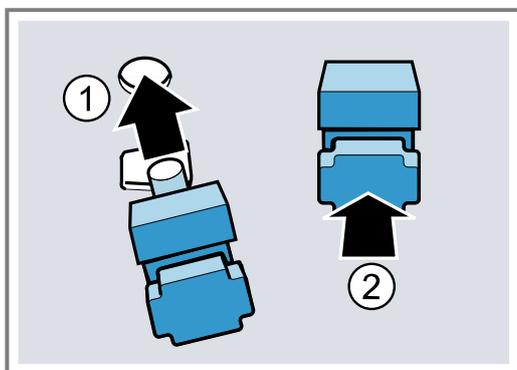
Při vyháknutí rámu mohou vypadnout držáky.

Poznámka:

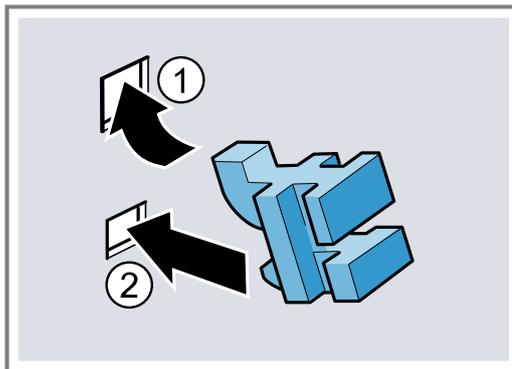
Držáky se vpředu a vzadu liší.



1. Přední držáky s hákem nahoře zaveďte do kulatého otvoru a nastavte trochu šikmo ①.
2. Přední držáky zavěste dole a nastavte rovně ②.

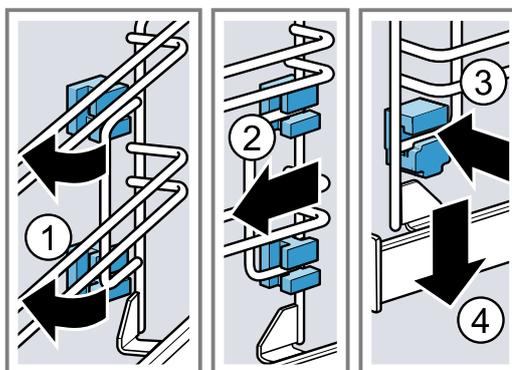


3. Zadní držáky s hákem zavěste do horního otvoru ① a zatlačte do dolního otvoru ②.



24.3 Nasazení rámu

1. Rám vzadu nahoře a dole nasadte šikmo a zaveďte do držáků ①.
2. Rám zatáhněte dopředu ②.
3. Rám vpředu zavěste ③ a zatlačte dolů ④.



25 Odstranění poruch

Menší poruchy vašeho přístroje můžete odstranit vlastními silami. Před kontaktováním zákaznické služby využijte informací o odstraňování poruch. Vyvarujete se tak zbytečných nákladů.

⚠ VÝSTRAHA – Nebezpečí zranění!

Neodborné opravy jsou nebezpečné.

- ▶ Opravy spotřebiče smí provádět pouze vyškolený odborný personál.
- ▶ Pokud má spotřebič závadu, kontaktujte zákaznický servis.
→ "Zákaznický servis", Strana 34

⚠ VÝSTRAHA – Nebezpečí úrazu elektrickým proudem!

Neodborné opravy jsou nebezpečné.

- ▶ Opravy spotřebiče smí provádět pouze odborný personál, který je k tomu vyškolený.
- ▶ K opravě spotřebiče se smí používat pouze originální náhradní díly.
- ▶ Pokud je síťový kabel tohoto spotřebiče poškozený, musí ho vyměnit výrobce, jeho zákaznický servis nebo podobně kvalifikovaná osoba, aby se zabránilo ohrožení.

25.1 Poruchy funkce

Závada	Příčina a řešení závady
Spotřebič nepracuje.	Zareagovala pojistka v pojistkové skříňce. ▶ Zkontrolujte pojistku v pojistkové skříňce.
	Výpadek napájení. ▶ Zkontrolujte, zda v místnosti funguje osvětlení místnosti nebo jiné přístroje.

Závada	Příčina a řešení závady
Spotřebič nepracuje.	Závada elektroniky <ol style="list-style-type: none"> 1. Vypnutím jističe odpojte spotřebič minimálně na 30 sekund od elektrické sítě. 2. Resetujte základní nastavení na tovární nastavení. → "Základní nastavení", Strana 23
Na displeji se zobrazí „Jazyk čeština“.	Výpadek napájení. <ul style="list-style-type: none"> ▶ Proveďte nastavení pro první uvedení do provozu.
Provoz se nespustí nebo se přeruší.	Možné jsou různé příčiny. <ul style="list-style-type: none"> ▶ Zkontrolujte pokyny, které se zobrazí na displeji. → "Zobrazení informací", Strana 14 <p>Porucha funkce</p> <ul style="list-style-type: none"> ▶ Kontaktujte zákaznický servis. → "Zákaznický servis", Strana 34
Spotřebič nehřeje.	Je zapnutý předváděcí režim. <ol style="list-style-type: none"> 1. Vypnutím jističe v pojistkové skříňce odpojte spotřebič krátce od elektrické sítě a znovu ho zapněte. 2. Během cca 5 minut vypněte předváděcí režim v základních nastaveních. → "Změna základních nastavení", Strana 24 <p>Výpadek napájení.</p> <ul style="list-style-type: none"> ▶ Po výpadku proudu jednou otevřete a zavřete dvířka spotřebiče. ✓ Spotřebič se zkontroluje a je připravený k použití.
Nezobrazí se čas, když je spotřebič vypnutý.	Změnili jste základní nastavení. <ul style="list-style-type: none"> ▶ Změňte základní nastavení ukazatele času. → "Základní nastavení", Strana 23
Dvířka spotřebiče nejdou otevřít.	Dvířka spotřebiče jsou zablokována čisticí funkcí, na displeji svítí  <ul style="list-style-type: none"> ▶ Nechte spotřebič vychladnout, dokud na displeji nezhasne  → "Čisticí funkce 'Pyrolyse activeClean'", Strana 28 <p>Dvířka spotřebiče jsou zablokována dětskou pojistkou.</p> <ul style="list-style-type: none"> ▶ Tlačítkem  deaktivujte dětskou pojistku. → "Dětská pojistka", Strana 22 <p>Zablokování můžete vypnout v základních nastaveních. → "Základní nastavení", Strana 23</p>
Home Connect nefunguje správně.	Možné jsou různé příčiny. <ul style="list-style-type: none"> ▶ Přejděte na www.home-connect.com.
Při samotném mikrovlnném ohřevu je vnitřek trouby horký.	Je zapnutá funkce sušení. <ul style="list-style-type: none"> ▶ Můžete změnit základní nastavení pro funkci sušení při mikrovlnném ohřevu. → "Základní nastavení", Strana 23 - Řiďte se informacemi k provozu s mikrovlnným ohřevem. → "Mikrovlnný ohřev", Strana 16
Osvětlení varného prostoru nefunguje.	Změnili jste základní nastavení. <ul style="list-style-type: none"> ▶ Změňte základní nastavení osvětlení. → "Základní nastavení", Strana 23 <p>LED žárovka je vadná.</p> <ul style="list-style-type: none"> ▶ Kontaktujte zákaznický servis. → "Zákaznický servis", Strana 34
Dosažena maximální doba provozu.	Aby se zabránilo neúmyslnému trvalému provozu, po několika hodinách spotřebič automaticky přestane hřát, pokud nedojde ke změně nastavení. Na displeji se zobrazí upozornění. Kdy je dosaženo maximální doby provozu, záleží na aktuálních nastaveních druhu provozu. <ol style="list-style-type: none"> 1. Pro pokračování provozu spotřebič vypněte a znovu zapněte pomocí . Znovu nastavte provoz a spusťte ho. 2. Pokud spotřebič nepotřebujete, vypněte ho pomocí . <p>Tip: Aby nedošlo k nežádoucímu vypnutí spotřebiče, nastavte dobu trvání. → "Časové funkce", Strana 15</p>

Závada	Příčina a řešení závady
Na displeji se zobrazí chybový kód, který obsahuje písmena a čísla, např. E0111.	Elektronika rozpoznala chybu. <ol style="list-style-type: none"> 1. Spotřebič vypněte a opět ho zapněte. ✓ Pokud byla porucha jednorázová, hlášení zhasne. 2. Pokud se hlášení zobrazí znovu, kontaktujte zákaznický servis. Při telefonátu uveďte přesné chybové hlášení. → "Zákaznický servis", Strana 34
Výsledek pečení není uspokojivý.	Nastavení nebyla správná. Hodnoty nastavení, např. teplota nebo doba trvání, závisí na receptu, množství a potravinách. <ul style="list-style-type: none"> ▶ Příště nastavte nižší nebo vyšší hodnoty. <p>Tip: Velké množství informací k pečení a vhodným hodnotám nastavení najdete v aplikaci Home Connect nebo na naší domovské stránce siemens-home.bsh-group.com.</p>

26 Likvidace

26.1 Likvidace starého spotřebiče

Díky ekologické likvidaci je možné opětovné použití cenných surovin.

1. Vytáhněte síťovou zástrčku síťového kabelu ze zásuvky.
2. Odpojte síťový kabel.
3. Spotřebič ekologicky zlikvidujte.
Informace o aktuálních možnostech likvidace obdržíte u specializovaného prodejce nebo na obecním nebo městském úřadu.



Tento spotřebič je označen v souladu s evropskou směrnicí 2012/19/EU o nakládání s použitými elektrickými a elektronickými zařízeními (waste electrical and electronic equipment - WEEE).

Tato směrnice stanoví jednotný evropský (EU) rámec pro zpětný odběr a recyklování použitých zařízení.

27 Zákaznický servis

Podrobné informace o záruční době a záručních podmínkách ve vaší zemi obdržíte u svého zákaznického servisu, svého prodejce nebo na našich internetových stránkách.

Při kontaktování zákaznického servisu potřebujete označení produktu (E-č.), výrobní číslo (FD) a identifikační číslo (Z-č.) vašeho spotřebiče.

Kontaktní údaje zákaznického servisu viz příložený seznam servisních služeb nebo naše webová stránka.

Tento výrobek obsahuje zdroje světla třídy energetické účinnosti G. Zdroje světla se dodávají jako náhradní díl a měnit ho smí pouze vyškolený odborný personál.

27.1 Označení produktu (E-č.), výrobní číslo (FD) a identifikační číslo (Z-č.)

Označení produktu (E-č.), výrobní číslo (FD) identifikační číslo (Z-č.) je uvedeno na typovém štítku spotřebiče.

Typový štítek s příslušnými čísly najdete po otevření dvířek spotřebiče.



Pro rychlé nalezení údajů vašeho spotřebiče a telefonního čísla zákaznického servisu si můžete údaje poznačit.

Informace o spotřebiči si můžete zobrazit také v základních nastaveních.

→ "Základní nastavení", Strana 23

28 Informace o nezávislém a Open Source software

Tento výrobek obsahuje softwarové komponenty, které jsou ze strany vlastníka autorských práv licencovány jako nezávislé nebo Open Source software.

Příslušné licenční informace jsou uloženy ve spotřebiči. Přístup k příslušným licenčním informacím je možný také pomocí aplikace Home Connect: „Profil -> Právní upozornění -> Licenční informace“.¹ Licenční informace

si můžete stáhnout také na stránce značkového výrobku. (Na webové stránce výrobku vyhledejte model svého spotřebiče a další dokumentaci.) Alternativně si můžete příslušné informace vyžádat na adrese osrequest@bshg.com nebo BSH Hausgeräte GmbH, Carl-Wery-Str. 34, D-81739 München. Zdrojový kód bude poskytnut na vyžádání.

¹ V závislosti na vybavení spotřebiče

Vaši žádost odešlete na adresu ossrequest@bshg.com nebo BSH Hausgeräte GmbH, Carl-Wery-Str. 34, D-81739 München.
Předmět: „OSSREQUEST“

Náklady na vyřízení vaší žádosti vám budou fakturovány. Tato nabídka je platná tři roky od data zakoupení resp. min. po dobu, kdy nabízáme support a náhradní díly pro příslušný spotřebič.

29 Prohlášení o shodě

Společnost BSH Hausgeräte GmbH tímto prohlašuje, že spotřebič s funkcí Home Connect splňuje základní požadavky a ostatní příslušná ustanovení směrnice 2014/53/EU.

Podrobné RED prohlášení o shodě naleznete na internetové stránce siemens-home.bsh-group.com na stránce vašeho spotřebiče mezi doplňujícími dokumenty.



Pásmo 2,4 GHz-(2 400–2 483,5 MHz): max. 100 mW

	BE	BG	CZ	DK	DE	EE	IE	EL	ES
	FR	HR	IT	CY	LI	LV	LT	LU	HU
	MT	NL	AT	PL	PT	RO	SI	SK	FI
	SE	NO	CH	TR	IS	UK (NI)			

5 GHz WLAN (Wi-Fi): pouze pro použití ve vnitřních prostorech.

AL	BA	MD	ME	MK	RS	UK	UA
----	----	----	----	----	----	----	----

5 GHz WLAN (Wi-Fi): pouze pro použití ve vnitřních prostorech.

30 Správný postup

Zde najdete vhodné nastavení, příslušenství a nádoby pro různé pokrmy. Doporučení jsme optimálně přizpůsobili pro váš spotřebič.

Tip: Velké množství informací k pečení a vhodným hodnotám nastavení najdete v aplikaci Home Connect nebo na naší domovské stránce siemens-home.bsh-group.com.

30.1 Všeobecné pokyny k přípravě

Při přípravě všech pokrmů se řiďte těmito informacemi.

- Teplota a doba pečení závisí na množství a receptu. Proto jsou zde uvedeny rozsahy nastavení. Nejdříve vyzkoušejte nižší hodnoty.
- Hodnoty nastavení platí pro vložení pokrmu do studené pečicí trouby. Chcete-li přesto použít předehřátí, vložte příslušenství do trouby až po předehřátí.
- Příslušenství, které nepoužíváte, z pečicího prostoru vyjměte.

Tip

U některých pokrmů můžete rovněž použít funkci ventilace "Crisp Finish". Pomocí funkce ventilace "Crisp Finish" se z pečicího prostoru intenzivněji odstraňuje vlhkost. Tento způsob pečení doporučujeme pro pokrmy s velkou vlhkostí, např.

- při pečení na více úrovních
- u pečiva se šťavnatou horní vrstvou
- u pěnového cukroví
- pokud má být pokrm křupavější

Pro křupavé pokrmy doporučujeme zapnout ve druhé polovině pečení.

→ "Funkce ventilace 'Crisp Finish'", Strana 18

30.2 Pokyny k pečení

- Pro pečení koláčů, pečiva nebo chleba jsou nejvhodnější tmavé kovové formy na pečení.
- Na nákypy a zapékané pokrmy použijte široké mělké nádoby. V úzké vysoké nádobě budou pokrmy vyžadovat více času a budou na horní straně tmavší.
- Silikonové formy na pečení nejsou vhodné.
- Pokud pečete nákypy přímo v univerzálním hlubokém plechu, zasuňte ho do úrovně 1.
- Hodnoty nastavení pro těsto na chléb platí jak pro těsto na plechu na pečení, tak i pro těsto pečené v truhlíkové formě.
- Doporučená nastavení pro pečení v kombinaci s mikrovlnným ohřevem platí pro kovové formy.

POZOR!

Když se v horké troubě nachází voda, vzniká pára. Vlivem změny teploty může dojít k poškození.

- Nikdy nelijte vodu do horké trouby.
- Nikdy nestavte nádobu s vodou na dno pečicího prostoru.

Úrovně vkládání

Nejllepšího výsledku dosáhnete, když použijete následující úrovně vkládání.

Když pečete na jedné úrovni, používejte úroveň vkládání 1.

Pečení na 2 úrovních	Výška
Univerzální hluboký plech	3
Plech na pečení	1
Dva rošty a na nich formy	3
	1

Používejte druh ohřevu 4D horký vzduch.

Poznámky

- Současně vložené pečivo na plechách na pečení nebo ve formách nemusí být hotové ve stejnou dobu.
- Pečení v kombinaci s mikrovlnným ohřevem je možné pouze na jedné úrovni.

30.3 Pokyny k pečení, dušení a grilování

- Doporučená nastavení platí pro pečený pokrm s teplotou z lednice a pro drůbež v kuchyňské úpravě bez nádivky.
- Drůbež položte do nádoby prsní stranou nebo kůží dolů.
- Pečení, grilovaný pokrm nebo celou rybu po uplynutí cca 1/2 až 2/3 uvedené doby obraťte.

Pečení na roštu

Při pečení na roštu bude pečený pokrm ze všech stran obzvláště křupavý. Můžete péct například velkou drůbež nebo více kusů současně.

- Pečte kusy s podobnou hmotností a výškou. Grilované kousky se opečou rovnoměrně a zůstanou šťavnaté.
- Pečený pokrm položte přímo na rošt.
- Pro zachycení odkapávající tekutiny zasuňte pod rošt o jednu úroveň níž univerzální hluboký plech.
- Podle velikosti a druhu pečeného pokrmu přidejte do univerzálního hlubokého plechu až 1/2 litru vody. Ze zachyceného výpeku můžete připravit omáčku. Navíc vznikne méně kouře a pečicí prostor se méně zašpiní.

Pečení v nádobě

Při pečení v přiklopené nádobě zůstane pečicí prostor čistější.

Obecné pokyny k pečení v nádobě

- Používejte žáruvzdorné nádoby vhodné do pečicí trouby.
- Nádobu postavte na rošt.
- Nejvhodnější jsou nádoby ze skla.
- Řiďte se pokyny výrobce nádoby na pečení.

Pečení v nepřiklopené nádobě

- Použijte vysokou formu na pečení.
- Pokud nemáte vhodnou nádobu, můžete použít univerzální hluboký plech.

Pečení v přiklopené nádobě

- Použijte odpovídající poklici, která dobře přiléhá.
- U masa by měla být vzdálenost mezi pečeným masem a poklicí minimálně 3 cm. Maso může zvětšit svůj objem.

⚠ VÝSTRAHA – Nebezpečí opaření!

Při odklopení poklice po pečení může proudit ven velmi horká pára. V závislosti na teplotě nemusí být pára vidět.

- ▶ Nadzdvihněte poklici, aby horká pára unikala směrem od vašeho těla.
- ▶ Udržujte mimo dosah dětí.

Grilování

Grilujte pokrmy, které mají být křupavé.

POZOR!

Potravin obsahující kyseliny mohou poškodit rošt.

- ▶ Na kombinovaný rošt nepokládejte potraviny obsahující kyseliny, jako např. ovoce nebo grilované pokrmy okořeněné marinádou, která obsahuje kyseliny.

Upozornění pro osoby alergické na nikel

Ve vzácných případech se mohou do potravin dostat nepatrné stopy niklu.

Grilování s cirkulací vzduchu je výborně vhodné pro přípravu celé drůbeže a celých ryb a dále masa, např. pečeně s kůrkou.

- Grilujte grilované kousky s podobnou hmotností a výškou. Grilované kousky se opečou rovnoměrně a zůstanou šťavnaté.
- Grilované kousky položte přímo na rošt.
- Pro zachycení odkapávající tekutiny zasuňte pod rošt minimálně o jednu úroveň níž univerzální hluboký plech.

Poznámky

- Grilovací topné těleso se stále znovu zapíná a vypíná. To je normální. Frekvence se řídí podle nastaveného stupně grilování.
- Při grilování může vznikat kouř.

30.4 Příprava pokrmů pomocí mikrovlnného ohřevu

Když připravujete pokrmy pomocí mikrovlnného ohřevu, můžete výrazně zkrátit dobu přípravy.

Všeobecné informace

- Doba přípravy se při přípravě pomocí mikrovlnného ohřevu řídí podle celkové hmotnosti. Pokud chcete připravovat jiné než uvedené množství, pomůže vám základní pravidlo: **Pro dvojnásobné množství je zapotřebí téměř dvojnásobná doba přípravy.**
- Pokrmy předávají teplo nádobě. Nádoba může být velmi horká.
- V hlavní části návodu k použití najdete informace, jak nastavíte mikrovlnný ohřev a přidaný mikrovlnný ohřev.
→ "Mikrovlnný ohřev", Strana 16
→ "Zapnutí mikrovlnného ohřevu k jinému druhu ohřevu", Strana 17

Tip

Další druhy přípravy pomocí mikrovlnného ohřevu najdete zde.

- → "Rozmrazování", Strana 41
- → "Ohřívání pomocí mikrovlnného ohřevu", Strana 42

Pečení nebo dušení pomocí mikrovlnného ohřevu

- Používejte přiklopenou nádobu vhodnou pro mikrovlnný ohřev. Pro zakrytí můžete použít také talíř nebo speciální fólii do mikrovlnné trouby.
- Pro obilné produkty, jako např. i rýži, používejte vysokou nádobu s poklicí. Obiloviny při vaření silně pění. Přidejte tekutinu podle údajů v doporučeném nastavení.
- Potraviny omyjte a nesušte je. K pokrmům přidejte 1–3 lžíce vody nebo citrónové šťávy.
- Pokrmy rozprostřete v nádobě v nízké vrstvě. Pokrmy v nízké vrstvě jsou rychleji hotové než ve vysoké vrstvě.
- Používejte jen malé množství soli a koření. Při přípravě pomocí mikrovlnného ohřevu zůstane zachovaná vlastní chuť pokrmů.
- Pokrm během přípravy 2krát až 3krát obraťte nebo zamíchejte.

- Když je pokrm hotový, nechte ho 2–3 minuty odležet.

30.5 Pokyny k přípravě hotových pokrmů

- Výsledek pečení vždy velmi silně závisí na příslušných potravinách. Příslušné potraviny už mohou být předpečené nebo nerovnoměrné.
- Nepoužívejte silně namražené zmražené potraviny. Odstraňte z pokrmu led.
- Vyjměte hotové pokrmy z obalu.
- Pokud hotový pokrm ohříváte nebo vaříte v nádobě, použijte žáruvzdornou nádobu.
- Jednotlivé kusy pokrmů, jako housky a výrobky z brambor, rozmístěte na příslušenství rovnoměrně a rovně. Mezi jednotlivými kusy nechte trochu místa.
- Dodržujte pokyny výrobce na obalu.
- Pokud je na obale uvedena jiná hodnota, než lze zvolit na spotřebiči, použijte nejbližší nižší nastavení wattů na spotřebiči. Pro dosažení stejného výsledku prodlužte dobu přípravy.

30.6 Výběr pokrmů

Doporučená nastavení pro četné pokrmy rozříděné podle kategorií pokrmů.

Doporučená nastavení pro různé pokrmy

Pokrm	Příslušenství/nádob ba	Výška	Druh ohřevu → <i>Strana 10</i>	Teplota ve °C / stupeň grilování	Výkon mik- rovlnného ohřevu ve wattch	Doba trvání v min
Ovocný nebo tvarohový dort s korpusem z křehkého těsta	Dortová forma Ø 26 cm	1		160–170	-	65–85
Ovocný nebo tvarohový dort s korpusem z křehkého těsta	Dortová forma Ø 26 cm	1		1. 160–180 2. 100	1. 180 2. -	1. 30–40 2. 20
Piškotový dort, 6 vajec	Rozevírací forma Ø 28 cm	1		150–170 ¹	-	30–50
Piškotový dort, 6 vajec	Rozevírací forma Ø 28 cm	1		150–160	-	50–60
Křehký koláč se šfavnatou horní vrstvou	Univerzální hluboký plech	1		160–180	-	60–80
Kynutý koláč se šfavnatou horní vrstvou	Univerzální hluboký plech	1		180–190	-	30–45
Piškotová roláda	Plech na pečení	1		180–190 ¹	-	10–20
Muffiny	Plech na muffiny	1		170–190	-	15–30
Drobné kynuté pečivo	Plech na pečení	1		160–170	-	30–40
Cukroví	Plech na pečení	2		140–160	-	15–30
Cukroví, 2 úrovně	Univerzální hluboký plech + Plech na pečení	3+1		130–150	-	20–35

¹ Spotřebič předehejte.

² Pokrm po 2/3 celkové doby obraťte.

³ Pokrm průběžně 1–2krát zamíchejte.

Pokrm	Příslušenství/nádo- ba	Výška	Druh ohřevu → <i>Strana</i> <i>10</i>	Teplota ve °C / stupeň grilování	Výkon mik- rovlnného ohřevu ve wattech	Doba trvání v min
Chléb, 750 g	Univerzální hluboký plech nebo hranatá forma	1		1. 210–220 2. 180–190 ¹	-	1. 10–15 2. 25–35
Chléb, 1500 g	Univerzální hluboký plech nebo hranatá forma	1		1. 210–220 2. 180–190 ¹	-	1. 10–15 2. 40–50
Chléb, 1500 g	Univerzální hluboký plech nebo hranatá forma	1		200–210	-	35–45
Chlebová placka	Univerzální hluboký plech	1		250–270	-	20–30
Housky, čerstvé	Plech na pečení	1		180–190	-	25–35
Pizza, čerstvá	Plech na pečení	1		200–220	-	20–30
Pizza, čerstvá, 2 úrovně	Univerzální hluboký plech + Plech na pečení	3+1		180–190	-	35–45
Pizza, čerstvá, tenké těsto, ve formě na pizzu	Plech na pizzu	1		210–230	-	20–30
Quiche	Forma na quiche s tmavou povrchovou úpravou	1		200–210	-	35–50
Alsaský koláč	Univerzální hluboký plech	1		280–300 ¹	-	8–18
Nákyp, slaný, vařené přísady	Zapékací forma	1		200–220	-	35–55
Nákyp, slaný, vařené přísady	Zapékací forma	1		140–160	360	20–30
Lasagne, zmrazené, 350–450 g, vysoké 3 cm	Nepřiklopaná nádoba	1		200–210	180	20–25
Lasagne, zmrazené, 600–1 000 g, vysoké 4–5 cm	Nepřiklopaná nádoba	1		200–210	180	35–45
Zapékané brambory, syrové přísady, vysoké 4 cm	Zapékací forma	1		170–180	-	50–65
Zapékané brambory, syrové přísady, vysoké 4 cm	Zapékací forma	1		170–190	360	20–25
Kuře, 1,3 kg, bez nádivky	Rošt	1		200–220	-	60–70
Kuře, 1,3 kg, bez nádivky	Přiklopaná nádoba	1		230–250	360	25–35
Malé části kuřete, à 250 g	Rošt	2		220–230	-	30–35
Malé části kuřete, à 250 g	Nepřiklopaná nádoba	1		190–210	360	20–30
Husa, bez nádivky, 3 kg	Nepřiklopaná nádoba	1		160–170	-	120–150
Vepřová pečeně bez kůže, např. krkovice, 1,5 kg	Nepřiklopaná nádoba	1		180–200	-	120–130

¹ Spotřebič předehejte.² Pokrm po 2/3 celkové doby obraťte.³ Pokrm průběžně 1–2krát zamíchejte.

Pokrm	Příslušenství/nádoba	Výška	Druh ohřevu → Strana 10	Teplota ve °C / stupeň grilování	Výkon mikrovlnného ohřevu ve wattch	Doba trvání v min
Vepřová pečeně bez kůže, např. krkovice, 1,5 kg	Přikloпенá nádoba	1		180–200	180	55–65
Vepřová pečeně bez kůže, např. krkovice, 1,5 kg	Nepřikloпенá nádoba	1		180–190	-	120–140
Hovězí svíčková, středně propečená, 1 kg	Nepřikloпенá nádoba	1		210–220	-	40–50
Dušená hovězí pečeně, 1,5 kg	Přikloпенá nádoba	1		200–220	-	130–140
Dušená hovězí pečeně, 1,5 kg	Přikloпенá nádoba	1		200–220	-	140–160
Roastbeef, středně propečený, 1,5 kg	Nepřikloпенá nádoba	1		220–230	-	60–70
Roastbeef, středně propečený, 1,5 kg	Nepřikloпенá nádoba	1		240–260	180	30–40
Burger, vysoký 3–4 cm	Rošt	2		3	-	20–30 ²
Jehněčí kýta bez kosti, středně propečená, 1,5 kg	Nepřikloпенá nádoba	1		170–190	-	50–70
Jehněčí kýta bez kosti, středně propečená, 1,5 kg	Přikloпенá nádoba	1		240–260	1. 360 2. 180	1. 30 2. 35–40
Sekaná, 1 kg + 50 ml vody	Nepřikloпенá nádoba	1		170–190	360	30–40
Ryba, grilovaná, celá, 300 g, např. pstruh	Nepřikloпенá nádoba	1		170–190	-	20–30
Ryba, grilovaná, celá, 300 g, např. pstruh	Rošt	1		2	90	15–20
Zelenina, čerstvá, 250 g	Přikloпенá nádoba	1		-	600	8–12 ³
Zeleninová směs, 250 g + 25 ml vody	Přikloпенá nádoba	1		-	600	10–14 ³
Pečené brambory, rozpuhlené, 1 kg	Univerzální hluboký plech	2		200–220	360	15–20
Vařené loupané brambory, na čtvrtky, 500 g	Přikloпенá nádoba	1		-	600	12–15 ³
Dlouhozrnná rýže, 250 g + 500 ml vody	Přikloпенá nádoba	1		-	1. 600 2. 180	1. 7–9 2. 13–16
Jáhly nemleté, 250 g + 600 ml vody	Přikloпенá nádoba	1		-	1. 600 2. 180	1. 8–10 2. 10–15
Polenta nebo kukuřičná krupice, 125 g + 500 ml vody	Přikloпенá nádoba	1		-	600	6–8 ³

¹ Spotřebič předejte.

² Pokrm po 2/3 celkové doby obraťte.

³ Pokrm průběžně 1–2krát zamíchejte.

Dezerty

Příprava jogurtu

1. Vyjměte z trouby příslušenství a rámy.
2. Na varné desce zahřejte 1 l mléka (3,5 % tuku) na 90 °C a nechte ho vychladnout na 40 °C. Pokud použijete trvanlivé mléko, stačí ho zahřát na 40 °C.
3. Do mléka přimíchejte 150 g jogurtu s teplotou z lednice.

4. Hmotu naplňte do malých nádobek, např. šálků nebo skleniček.
5. Nádobky zakryjte fólií, např. potravinářskou fólií.
6. Nádobky postavte na dno trouby.
7. Nastavte spotřebič podle doporučeného nastavení.
8. Když je jogurt hotový, nechte ho minimálně 12 hodin odstát v lednici.

Příprava pudinku z prášku

1. Použijte vysokou nádobu vhodnou pro mikrovlnný ohřev.

2. V nádobě rozmíchejte v celém množství mléka pudinkový prášek a cukr.
3. Nádobu na roštu dejte do trouby.
4. Nastavte spotřebič podle doporučeného nastavení.
5. Jakmile mléko vzkypí, důkladně promíchejte.
6. Postup opakujte do dosažení požadované konzistence.

Příprava popcornu pomocí mikrovlnného ohřevu

⚠ VÝSTRAHA – Nebezpečí popálení!

U vzduchotěsně uzavřených potravin může obal prasknout.

- ▶ Vždy se řiďte pokyny na obale.
- ▶ Pokrmy vyndávejte z trouby chňapkou.

1. Používejte nízkou zapékací formu vhodnou pro mikrovlnný ohřev. Nepoužívejte porcelán nebo hodně klenuté talíře.
2. Sáček s popcornem položte podle údajů na obalu na nádobu.
3. Nastavte spotřebič podle doporučeného nastavení.
4. V závislosti na výrobku a množství může být nutné přizpůsobit čas.
5. Aby se popcorn nepřipálil, sáček po 1½ minutě vyndejte a protřeste.
6. Sáček s popcornem vraťte do trouby a nechte dál rozpukávat.
7. Když už slyšíte pukání jen každé 2–3 sekundy, vypněte spotřebič a vyndejte sáček s popcornem z trouby.
8. Po skončení vnitřek trouby vytřete.

Doporučená nastavení pro dezerty, kompot

Pokrm	Příslušenství/nádoba	Výška	Druh ohřevu → <i>Strana 10</i>	Teplota ve °C	Výkon mikrovlnného ohřevu ve wattch	Doba trvání v min
Pudink z prášku	Přiklopaná nádoba	1		-	600	5–8 ¹
Jogurt	Formičky na 1 porci	Dno trouby		40–45	-	8–9 h
Popcorn do mikrovlnné trouby, 1 sáček á 100 g ²	Nepřiklopaná nádoba	1		-	600	4–6

¹ Pokrm průběžně 1–2krát zamíchejte.

² Neotevřený sáček vložte na nádobu.

30.7 Speciální druhy přípravy a další použití

Informace a doporučená nastavení pro speciální druhy přípravy a další použití, např. mírný ohřev.

Mírný ohřev

Jemné kousky pečte pomalu při nízké teplotě, např. jemné části hovězího, telecího, vepřového, jehněčího nebo drůbeže.

Pečení drůbeže nebo masa pomocí mírného ohřevu

Poznámka: U mírného ohřevu nelze použít odložený start s nastaveným časem konce.

Požadavek: Trouba je studená.

1. Používejte čerstvé, hygienicky nezávadné maso bez kostí.
2. Nádobu postavte do trouby na rošt do úrovně 1.
3. Troubu a nádobu cca 15 minut předehřejte.
4. Maso zprudka opečte ze všech stran na varné zóně.
5. Maso ihned dejte na předehřáté nádobě do trouby. Aby v troubě zůstala stejná teplota, nechte dvířka spotřebiče během mírného ohřevu zavřená.

Tipy pro mírný ohřev

Zde najdete tipy pro dosažení dobrého výsledku při mírném ohřevu.

Požadavek	Rada
Chcete péct kachní prsa pomocí mírného ohřevu.	<ul style="list-style-type: none"> ▪ Kachní prsa dejte studená na pánev. ▪ Nejprve opečte stranu s kůží. ▪ Upečte kachní prsa pomocí mírného ohřevu. ▪ Po upečení pomocí mírného ohřevu grilujte kachní prsa 3 až 5 minut do křupava.
Chcete maso připravené pomocí mírného ohřevu podávat co možná nejteplejší.	<ul style="list-style-type: none"> ▪ Předehřejte talíře. ▪ Omáčku k masu podávejte hodně horkou.

Doporučená nastavení pro mírný ohřev

Pokrm	Příslušenství/ nádobá	Výška	Doba ope- čení v min	Druh ohřevu → <i>Strana 10</i>	Teplota ve °C	Výkon mik- rovlnného ohřevu ve wattech	Doba trvání v min
Kachní prsa, růžová, à 300 g	Nepřiklopená nádobá	1	6–8		95 ¹	-	45–60
Vepřová panenka, ce- lá	Nepřiklopená nádobá	1	4–6		85 ¹	-	45–70
Hovězí svíčková, 1 kg	Nepřiklopená nádobá	1	4–6		85 ¹	-	90–120
Telecí medailonky, si- lné 4 cm	Nepřiklopená nádobá	1	4		80 ¹	-	40–60
Jehněčí hřbet, vy- kostěný, à 200 g	Nepřiklopená nádobá	1	4		85 ¹	-	30–45

¹ Spotřebič předehejte.

Rozmrazování

Ve spotřebiči můžete rozmrazovat zmrazené pokrmy.

Pokyny k rozmrazování

- Pomocí "mikrovlnného ohřevu" můžete rozmrazovat zmrazené ovoce, maso, pečivo, zmrazenou drůbež, zeleninu nebo zmrazené maso.
- Před rozmrazováním vyjměte zmrazené potraviny z obalu.
- Používejte žáruvzdorné nádoby vhodné pro mikrovlnný ohřev.

- Doporučená nastavení platí pro pokrmy s teplotu z mrazáku (–18 °C).
- Rozmrazení se podaří lépe ve více krocích. Kroky jsou uvedené pod sebou v doporučeném nastavení.
- Pokrmy během rozmrazování 1- až 2krát obraťte nebo zamíchejte. Již rozmrazené kusy z trouby vyndejte. Pokrm průběžně oddělujte od sebe. Již rozmrazené kusy z trouby vyndejte.
- Rozmrazené pokrmy nechte ještě 10 až 30 minut odpočívat ve vypnutém spotřebiči, aby se vyrovnala teplota.

Doporučená nastavení pro rozmrazování

Pokrm	Příslušenství/ná- dobá	Výška	Druh ohřevu → <i>Strana 10</i>	Teplota ve °C	Výkon mik- rovlnného ohřevu ve wattech	Doba trvání v min
Chléb, 500 g	Nepřiklopená ná- dobá	1		-	1. 180 2. 90	1. 3 2. 10–15
Housky	Rošt	1		140–160	90	2–4
Koláč, šfavnatý, 500 g	Nepřiklopená ná- dobá	1		-	1. 180 2. 90	1. 2 2. 10–15
Koláč, suchý, 750 g	Nepřiklopená ná- dobá	1		-	90	10–15
Kuře, celé, 1,3 kg	Nepřiklopená ná- dobá	1		-	1. 180 2. 90	1. 10 2. 10–20 ¹
Maso, vcelku, např. pe- čeně, syrové maso, 1 kg	Nepřiklopená ná- dobá	1		-	1. 180 2. 90	1. 15 2. 20–30 ¹
Mleté maso, míchané, 500 g	Nepřiklopená ná- dobá	1		-	1. 180 2. 90	1. 5 2. 10–15 ¹
Ryba, celá, 300 g	Nepřiklopená ná- dobá	1		-	1. 180 2. 90	1. 3 2. 10–15 ¹

¹ Pokrm po 1/2 celkové doby obraťte.

Pokrm	Příslušenství/nádoba	Výška	Druh ohřevu → <i>Strana 10</i>	Teplota ve °C	Výkon mikrovlnného ohřevu ve watttech	Doba trvání v min
Bobulovité ovoce, 300 g	Nepřiklopaná nádoba	1		-	180	5–10
Rozpouštění másla, 125 g	Nepřiklopaná nádoba	1		-	90	7–9

¹ Pokrm po 1/2 celkové doby obraťte.

Ohřívání pomocí mikrovlnného ohřevu

Pomocí mikrovlnného ohřevu můžete ohřívát pokrmy nebo je v jednom kroku rozmrazovat a ohřívát.

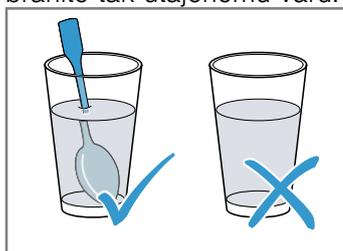
Pokyny k ohřívání pomocí mikrovlnného ohřevu

- Používejte přiklopanou nádobu vhodnou pro mikrovlnný ohřev.
- Pokrm během přípravy 2krát až 3krát obraťte nebo zamíchejte.
- Nechte pokrm po ohřátí 1–2 minuty odležet.
- Pokrmy předávají teplo nádobě. Nádoba může být velmi horká.
- Při ohřívání dětské stravy dodržujte následující body:
 - Kojenecké láhve postavte bez dudlíku a víčka na rošt.
 - Dětskou stravu po ohřátí důkladně promíchejte.
 - Bezpodmínečně zkontrolujte teplotu dětské stravy.
- Po ohřívání vnitřek trouby osušte.

VÝSTRAHA – Nebezpečí opaření!

Při ohřívání kapalin může docházet k utajenému varu. Při utajeném varu dosáhne kapalina teploty varu, aniž dochází k vystupování typických bublin. Dávejte pozor i při nepatrném pohybu nádoby. Horká tekutina se může náhle převařit a vystříknout.

- ▶ Při ohřívání vložte vždy do nádoby také lžici. Zabráníte tak utajenému varu.



POZOR!

Když se stěn uvnitř trouby dotýká kov, vznikají jiskry, které mohou poškodit spotřebič nebo zničit vnitřní sklo dvířek.

- ▶ Kov, např. lžice ve skle, musí být ve vzdálenosti nejméně 2 cm od stěn uvnitř trouby a vnitřní strany dvířek.

Doporučená nastavení pro ohřívání a regeneraci

Pokrm	Příslušenství/nádoba	Výška	Druh ohřevu → <i>Strana 10</i>	Teplota ve °C	Výkon mikrovlnného ohřevu ve watttech	Doba trvání v min
Ohřívání nápojů, 200 ml	Nepřiklopaná nádoba	1		-	max.	1–3 ¹
Ohřívání dětské stravy, např. láhvi s mlékem, 150 ml	Nepřiklopaná nádoba	1		-	360	1–3 ¹
Zelenina, chlazená, 250 g	Přiklopaná nádoba	1		-	600	3–8
Zelenina, zmrazená, volná, 250 g	Přiklopaná nádoba	1		-	600	8–12
Pokrm na talíři, chlazený, 1 porce	Přiklopaná nádoba	1		-	600	4–8
Polévka, eintopf, chlazený, 400 ml	Přiklopaná nádoba	1		-	600	5–7
Přílohy, např. těstoviny, knedlíky, brambory, rýže, chlazené	Přiklopaná nádoba	1		-	600	5–10
Pokrm na talíři, zmrazený, 1 porce	Přiklopaná nádoba	1		-	600	11–15

¹ Pokrm řádně zamíchejte.

Pokrm	Příslušenství/nádoba	Výška	Druh ohřevu → <i>Strana 10</i>	Teplota ve °C	Výkon mikrovlnného ohřevu ve watttech	Doba trvání v min
Polévka, eintopf, zmrazený, 200 ml	Přiklopená nádoba	1		-	600	4–6 ¹
Přílohy, 500 g, např. těstoviny, knedlíky, brambory, rýže, zmrazené	Přiklopená nádoba	1		-	600	7–10 ¹
Zapékané pokrmy, 400 g, např. lasagne, zapékané brambory, zmrazené	Nepřiklopená nádoba	1		180–200	180	20–25

¹ Pokrm řádně zamíchejte.

Udržování teploty

Pokyny k udržování teploty

- Když používáte druh ohřevu "udržování teploty", zabráníte tvorbě kondenzované vody. Nemusíte vnitřek trouby vytírat.

- Aby se pokrmy nevysušovaly, můžete je zakrýt.
- Neudržujte pokrmy teplé déle než 2 hodiny.
- Mějte na paměti, že některé pokrmy se při udržování teploty dál vaří.

30.8 Zkušební pokrmy

Informace v této části jsou určeny zkušebními institucím pro usnadnění testování spotřebiče podle EN 60350-1 nebo IEC 60350-1 a podle normy EN 60705, IEC 60705.

Pečení pečiva

- Hodnoty nastavení platí pro vložení do studené trouby.
- Řiďte se pokyny k předehřátí v doporučených nastaveních. Hodnoty nastavení platí bez rychloohřevu.
- Nejdříve použijte k pečení nižší z uvedených teplot.
- Současně vložené pečivo na plechách na pečení nebo ve formách nemusí být hotové ve stejnou dobu.
- Úrovně vkládání při pečení na 2 úrovních:
 - Univerzální hluboký plech: úroveň 3
 - Plech na pečení: úroveň 1
- Vodový piškot
 - Když pečete na 2 úrovních, postavte rozevírací formy na rošty úhlopříčně nad sebe.
 - Alternativně k roštu můžete používat také plech Air Fry, který nabízíme.

Doporučená nastavení pro pečení pečiva

Pokrm	Příslušenství/nádoba	Výška	Druh ohřevu → <i>Strana 10</i>	Teplota ve °C	Výkon mikrovlnného ohřevu ve watttech	Doba trvání v min
Stříkané pečivo	Plech na pečení	1		150–160 ¹	-	20–30
Stříkané pečivo	Plech na pečení	1		140–150 ¹	-	25–35
Koláčky	Plech na pečení	1		160 ¹	-	25–35
Koláčky	Plech na pečení	1		150 ¹	-	20–30
Koláčky, 2 úrovně	Univerzální hluboký plech + Plech na pečení	3+1		140 ¹	-	30–40
Vodový piškot	Dortová forma Ø 26 cm	1		160–170 ²	-	25–35
Vodový piškot	Dortová forma Ø 26 cm	1		160–170 ²	-	30–45

¹ Nechte spotřebič 5 minut předehřát. Nepoužívejte funkci rychloohřevu.

² Spotřebič předehřejte. Nepoužívejte funkci rychloohřevu.

Grilování

Doporučená nastavení pro grilování

Pokrm	Příslušenství/nádo- ba	Výška	Druh ohřevu → <i>Strana</i> 10	Teplota ve °C / stupeň grilování	Výkon mik- rovlnného ohřevu ve wattech	Doba trvání v min
Opékání toastů	Rošt	3		3 ¹	-	3–6

¹ Spotřebič nepřehřívejte.

Příprava pokrmů pomocí mikrovlnného ohřevu

- Pro testování se samostatným mikrovlnným ohřevem vypněte funkci sušení v základních nastaveních. → *Strana 23*

Doporučená nastavení pro rozmrazování pomocí mikrovlnného ohřevu

Pokrm	Příslušenství/nádo- ba	Výška	Druh ohřevu → <i>Strana</i> 10	Teplota ve °C	Výkon mik- rovlnného ohřevu ve wattech	Doba trvání v min
Maso	Nepřiklopená ná- doba	1		-	1. 180 2. 90	1. 5 2. 10–15

Doporučená nastavení pro vaření pomocí mikrovlnného ohřevu

Pokrm	Příslušenství/nádo- ba	Výška	Druh ohřevu → <i>Strana</i> 10	Teplota ve °C	Výkon mik- rovlnného ohřevu ve wattech	Doba trvání v min
Vaječné mléko	Nepřiklopená ná- doba	1		-	1. 360 2. 180	1. 20 2. 20–25
Piškot	Nepřiklopená ná- doba	1		-	600	7–9
Sekaná	Nepřiklopená ná- doba	1		-	600	22–27

Doporučená nastavení pro pečení v kombinaci s mikrovlnným ohřevem

Pokrm	Příslušenství/nádo- ba	Výška	Druh ohřevu → <i>Strana</i> 10	Teplota ve °C	Výkon mik- rovlnného ohřevu ve wattech	Doba trvání v min
Zapečené brambory	Nepřiklopená ná- doba	1		150–170	360	25–30
Koláče	Nepřiklopená ná- doba	1		190–210	180	12–18
Kuře, půlka	Nepřiklopená ná- doba	1		180–200	360	25–35

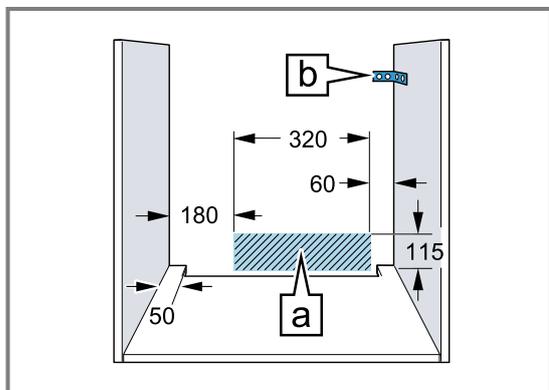
31 Návod k montáži



⚠ 31.1 Všeobecné pokyny k montáži

Před zahájením montáže spotřebiče se seznámte s těmito pokyny.

- Vestavná skříňka nesmí mít za spotřebičem zadní stěnu. Mezi stěnou a dnem skříňky, resp. zadní stěnou skříňky umístěné výše musí být zachována vzdálenost minimálně 35 mm.
- Větrací drážky a sací otvory nesmí být zakryté.
- Jen odborná vestavba podle tohoto montážního návodu zaručí bezpečné používání. Za škody způsobené chybnou vestavbou ručí montážní firma.
- Po vybalení spotřebič zkontrolujte. V případě poškození během přepravy spotřebič nezapojte.
- Před uvedením do provozu odstraňte zevnitř trouby a z dvířek obalový materiál a lepicí fólie.
- Řiďte se montážními listy pro vestavbu příslušenství.
- Vestavná skříňka musí být odolná vůči teplotě až do 95 °C, sousední přední stěny skříňek až do 70 °C.
- Nezapodovávejte spotřebič za dekorační dvířka nebo dvířka skříňky. Hrozí nebezpečí přehřátí.
- Výřezy ve skříňce proveďte před zasazením spotřebiče. Odstraňte třísky. Funkce elektrických součástí by mohla být negativně ovlivněna.
- Zásuvka pro připojení spotřebiče musí být umístěna v oblasti vyšrafované plochy **a** nebo mimo prostor zabudování spotřebiče. Neupevněnou skříňku připevněte ke stěně běžně prodávaným úhelníkem **b**.



- Abyste zabránili pořezání, používejte ochranné rukavice. Části, které jsou přístupné při montáži, mohou mít ostré hrany.
- Rozměry na obrázcích jsou v mm.

⚠ VÝSTRAHA – Nebezpečí: Magnetismus!



Pozor, magnetismus



Výstraha pro osoby s kardiostimulátorem

V ovládacím panelu jsou vloženy permanentní magnety. Mohou negativně ovlivňovat funkci elektronických implantátů, např. kardiostimulátorů nebo inzulinových pump.

- ▶ Osoby používající elektronické implantáty musí od ovládacího panelu dodržovat minimální odstup 10 cm.

⚠ VÝSTRAHA – Nebezpečí požáru!

Použití prodlužovacího síťového kabelu a neschválených adaptérů je nebezpečné.

- ▶ Nepoužívejte vícenásobné zásuvky.
- ▶ Používejte pouze certifikované prodlužovací kabely, které mají minimální průřez 1,5 mm² a splňují příslušné národní bezpečnostní požadavky.
- ▶ Je-li síťový kabel příliš krátký, kontaktujte zákaznický servis.
- ▶ Používejte pouze adaptéry schválené výrobcem.

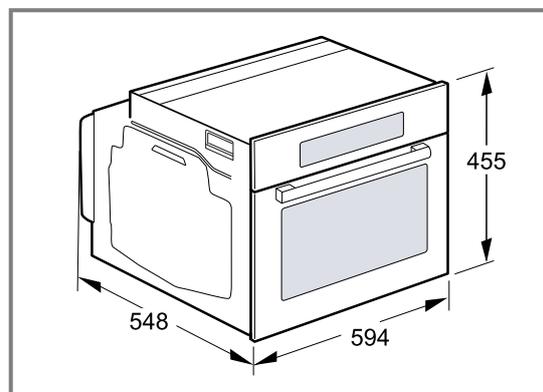
POZOR!

Při přenášení spotřebiče za madlo dvířek se madlo může ulomit. Madlo dvířek neunese hmotnost spotřebiče.

- ▶ Spotřebič nepřenášejte ani nedržte za madlo dvířek.

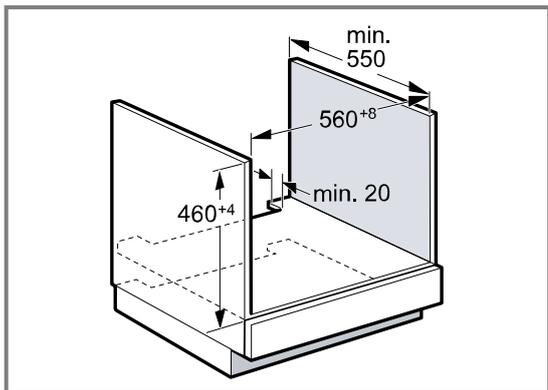
31.2 Rozměry spotřebiče

Zde najdete rozměry spotřebiče



31.3 Vestavba pod pracovní desku

Při vestavbě pod pracovní desku dodržujte montážní rozměry a pokyny.

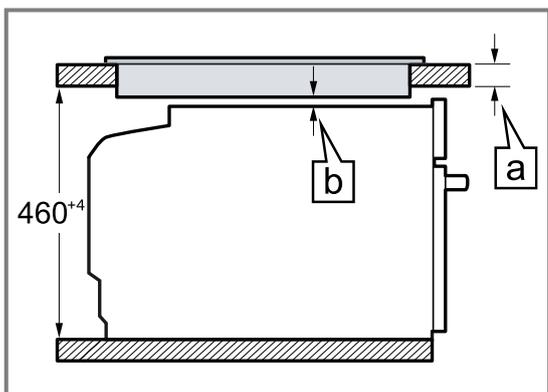


- Pro odvětrávání spotřebiče musí být v oddělovací desce odvětrávací výřez.
- Pracovní deska musí být připevněná k vestavné skříňce.
- Dodržujte případně dodaný montážní návod pro varnou desku.
- Řiďte se odlišnými národními pokyny pro vestavbu varné desky.

31.4 Vestavba pod varnou desku

Je-li spotřebič vestavěn pod varnou deskou, musí být dodrženy minimální rozměry, případně včetně nosné konstrukce.

Na základě potřebné minimální vzdálenosti **b** vyplývá minimální tloušťka pracovní desky **a**.

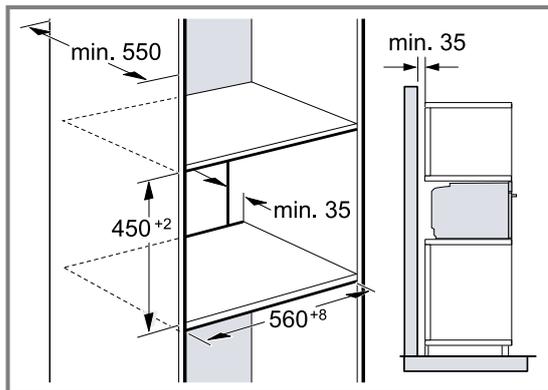


Typ varné desky	a nasazená v mm	a v rovině v mm	b v mm
Indukční varná deska	42	43	5
Celoplošná indukční varná deska	52	53	5
Plynová varná deska	32	43	5 ¹
Elektrická varná deska	32	35	2

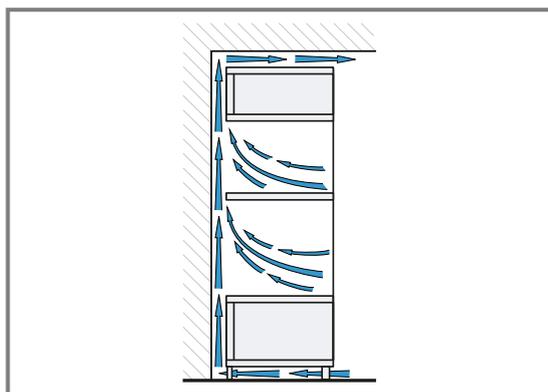
¹ Řiďte se odlišnými národními pokyny pro vestavbu varné desky.

31.5 Vestavba do vysoké skříňky

Při vestavbě do vysoké skříňky dodržujte montážní rozměry a pokyny.



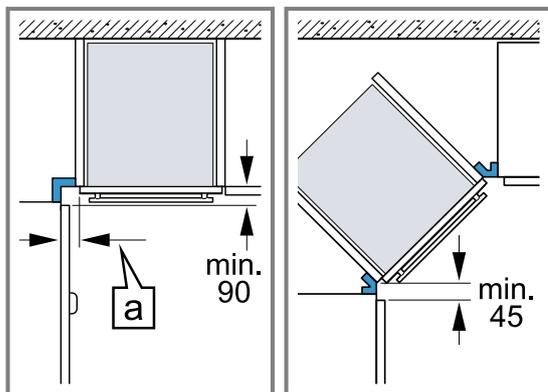
- Pro odvětrávání spotřebiče musí být v mezidnech větrací výřez.
- Aby bylo zabezpečené dostatečné odvětrávání spotřebiče, je v prostoru soklu nutný větrací otvor min. 200 cm². Za tímto účelem seřízněte kryt soklu nebo namontujte větrací mřížku. Je třeba dbát na to, aby byla zabezpečená výměna vzduchu podle nákresu.



- Pokud má vysoká skříňka kromě zadních stěn příslušných prvků další zadní stěnu, musí se tato zadní stěna odstranit.
- Spotřebič umístěte maximálně do takové výšky, abyste mohli bez problémů vyjmát příslušenství.

31.6 Vestavba do rohu

Při vestavbě do rohu dodržujte montážní rozměry a pokyny.



- Aby bylo možno otevírat dvířka spotřebiče, je nutné při vestavbě do rohu dodržet minimální rozměry. Rozměr **a** závisí na tloušťce přední hrany nábytku a na madle.

31.7 Elektrické připojení

Pro bezpečné elektrické připojení spotřebiče dodržujte tyto pokyny.

- Spotřebič odpovídá stupni ochrany I a smí být připojen jen kabelem s ochranným vodičem.
- Jištění musí být provedeno podle výkonu uvedeného na typovém štítku a místních předpisů.
- Při veškerých montážních pracích musí být spotřebič odpojený od sítě.
- Spotřebič smí být připojen pouze pomocí přívodního kabelu, který je součástí dodávky.
- Přívodní kabel spotřebiče musíte zapojit tak, aby se ozvalo zacvaknutí. Přívodní kabel dlouhý 3,0 m lze obdržet u zákaznického servisu.
- V případě výměny smí být použit pouze originální kabel. Lze jej obdržet u zákaznického servisu.
- Ochrana proti dotyku musí být zajištěna vestavbou.
- Když displej spotřebiče zůstane tmavý, není spotřebič správně připojený. Odpojte spotřebič ze sítě, zkontrolujte připojku.

Připojení spotřebiče k elektrickému proudu se zástrčkou s ochranným kontaktem

Poznámka: Spotřebič se smí zapojovat pouze do předpisově nainstalované elektrické zásuvky s ochranným kontaktem.

- ▶ Připojte zástrčku do zásuvky s ochranným kontaktem. Pokud je spotřebič vestavěný, musí být síťová zástrčka síťového kabelu volně přístupná, nebo pokud není volný přístup možný, musí být do stávající elektrické instalace nainstalován jistič podle předpisů pro instalaci.

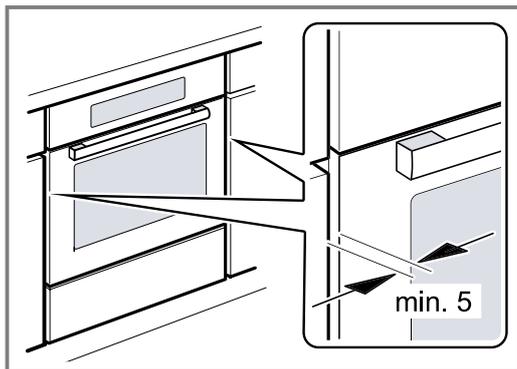
Připojení spotřebiče k elektrickému proudu bez zástrčky s ochranným kontaktem

Poznámka: Spotřebič smí zapojovat pouze koncesovaný odborný personál. V případě poškození nesprávným připojením zaniká nárok na záruku. Do stávající elektrické instalace se musí nainstalovat jistič podle předpisů pro instalaci.

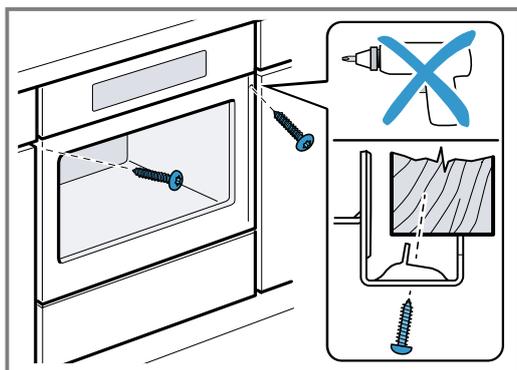
1. Identifikujte fázové vodiče a nulový vodič v připojovací zásuvce. V případě nesprávného připojení může dojít k poškození spotřebiče.
2. Připojení provádějte pouze podle schématu připojení. Napětí viz typový štítek.
3. Při zapojování vodičů síťové přípojky dodržujte barevné rozlišení:
 - zeleno-žlutá = ochranný vodič ⊕
 - modrá = nulový vodič
 - hnědá = fáze

31.8 Montáž spotřebiče

1. Spotřebič zcela zasuňte a středově vyrovnejte.



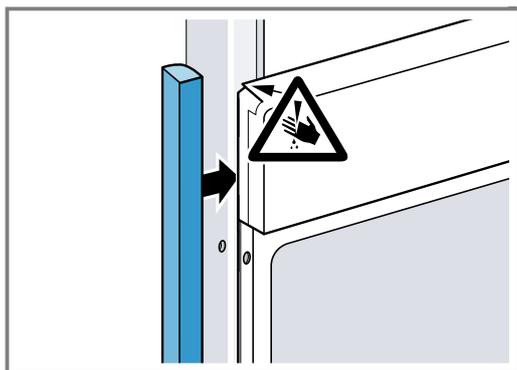
2. Spotřebič přišroubujte.



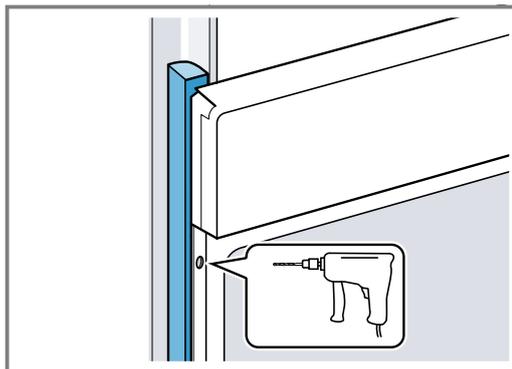
Poznámka: Mezera mezi pracovní deskou a spotřebičem se nesmí zakrývat přídatnými lištami. Na postranních stěnách vestavné skříňky nesmí být připevněné tepelněizolační lišty.

31.9 U kuchyňských linek bez madel se svislou lištou pro otevření:

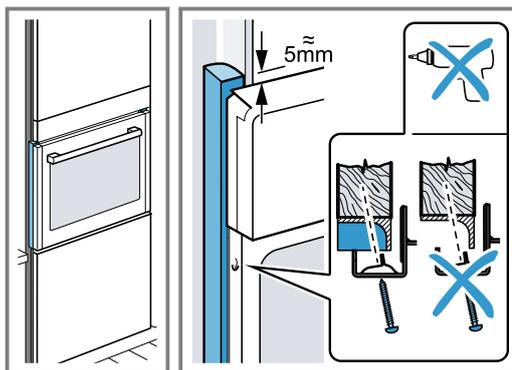
1. Použijte vhodný vložený kus pro zakrytí případných ostrých hran a zajištění bezpečné montáže.



2. Pro vytvoření šroubového spojení předvrtejte do hliníkových profilů otvory.



3. Připevněte spotřebič pomocí odpovídajícího šroubu.



31.10 Demontáž spotřebiče

1. Odpojte spotřebič od sítě.
2. Povolte upevňovací šrouby.
3. Spotřebič mírně nazdvihněte a zcela vytáhněte.



A series of horizontal lines for writing, starting from the top right of the pencil icon and extending across the page.



A series of horizontal lines for writing, starting from the top of the page and extending downwards, providing a template for text entry.

BSH Hausgeräte GmbH
Carl-Wery-Straße 34
81739 München, GERMANY
siemens-home.bsh-group.com

Vyrobeno společností BSH Hausgeräte GmbH s obchodní licencí Siemens AG



9001810119 (030321)

CS