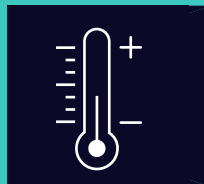


SIEMENS

KF96R...

Kombinace chladničky s mraz- ničkou

CS Návod k obsluze



Další informace naleznete v Digitální uživatelské příručce.



Obsah

1 Bezpečnost.....	4		
1.1 Všeobecné pokyny.....	4		
1.2 Použití k určenému účelu.....	4		
1.3 Omezení okruhu uživatelů.....	4		
1.4 Bezpečná přeprava.....	4		
1.5 Bezpečná instalace.....	5		
1.6 Bezpečné použití.....	6		
1.7 Poškozený spotřebič.....	8		
2 Zabránění věcným škodám	10		
3 Ochrana životního prostředí a úspora.....	10		
3.1 Likvidace obalu.....	10		
3.2 Úspora energie.....	10		
4 Instalace a připojení.....	11		
4.1 Rozsah dodávky.....	11		
4.2 Kritéria pro místo instalace	11		
4.3 Montáž spotřebiče.....	12		
4.4 Příprava spotřebiče pro první použití	12		
4.5 Připojení spotřebiče k elektrickému proudu	12		
5 Seznámení	13		
5.1 Spotřebič	13		
5.2 Ovládací panel	14		
5.3 Ovládací panel (podnabídka)..	15		
5.4 Ovládací panel (příhrádka na láhve).....	16		
6 Vybavení	17		
6.1 Odkládací plocha	17		
6.2 Výsuvný držák na láhve.....	17		
6.3 Držák na láhve	17		
6.4 Výsuvný zásobník.....	17		
6.5 Dělicí příčka.....	17		
6.6 Mělký zásobník zmrazených potravin.....	18		
6.7 Výsuvný zásobník zmrazených potravin	18		
6.8 Zavěšený zásobník zmrazených potravin	18		
6.9 Příhrádka na máslo a sýry	18		
6.10 Příhrádka ve dvířkách.....	18		
6.11 Výrobník kostek ledu.....	18		
6.12 Příslušenství.....	19		
7 Základní ovládání.....	19		
7.1 Zapnutí spotřebiče	19		
7.2 Pokyny k provozu.....	19		
7.3 Vypnutí spotřebiče.....	19		
7.4 Nastavení teploty.....	19		
7.5 Zablokování tlačítek (dětská pojistka).....	20		
7.6 Nastavení podmínek skladování v příhrádce na láhve....	20		
8 Přídavné funkce	20		
8.1 Superchlazení	20		
8.2 Supermrazení	20		
8.3 Režim dovolená.....	21		
8.4 Režim šetření energie	21		
8.5 Režim čerstvých potravin	21		
8.6 Vnitřní osvětlení	21		
8.7 Vnější osvětlení.....	22		
9 Alarm.....	22		
9.1 Alarm dvířek	22		
9.2 Teplotní alarm.....	23		
10 Home Connect	24		
10.1 Konfigurace aplikace Home Connect.....	24		
10.2 Nastavení Home Connect	24		

10.3	Resetovat nastavení Home Connect.....	25	16 Odstranění poruch	34	
10.4	Vzdálená diagnostika	25	16.1	Výpadek elektrického proudu	36
10.5	Ochrana údajů.....	25	16.2	Provedení interního testu spotřebiče.....	36
11	Chladicí prostor	26	17 Uskladnění a likvidace.....	36	
11.1	Tipy ke skladování potravin v chladicím prostoru.....	26	17.1	Odstavení spotřebiče z provozu.....	36
11.2	Chladicí zóny v chladicím prostoru	26	17.2	Likvidace starého spotřebiče.....	37
12	Příhrádka na láhve	26	18 Zákaznický servis.....	37	
12.1	Uspořádání maximálního počtu láhví.....	26	18.1	Označení produktu (E-č.) a výrobní číslo (FD)	37
13	Mrazicí prostor	27	19 Technické údaje	38	
13.1	Mrazicí kapacita	27	20 Prohlášení o shodě	38	
13.2	Úplné využití objemu mrazicího prostoru	27			
13.3	Tipy ke skladování potravin v mrazicím prostoru.....	27			
13.4	Tipy ke zmrazování čerstvých potravin	27			
13.5	Trvanlivost zmrazeného pokrmu při -18 °C.....	28			
13.6	Metody rozmrazování zmrazených pokrmů.....	28			
14	Odmrazování	29			
14.1	Odmrazení chladicího prostoru	29			
14.2	Odmrazování příhrádky na láhve	29			
14.3	Odmrazování mrazicího prostoru	29			
15	Čistění a ošetřování	29			
15.1	Příprava spotřebiče před čištěním	29			
15.2	Čistění spotřebiče	29			
15.3	Vyjmutí vybavení.....	30			
15.4	Demontáž částí spotřebiče ...	31			



1 Bezpečnost

Dodržujte následující bezpečnostní pokyny.

1.1 Všeobecné pokyny

- Pečlivě si přečtěte tento návod.
- Uschovejte návod a také informace o výrobku pro pozdější použití nebo pro následujícího majitele.
- V případě poškození při přepravě spotřebič nepřipojujte.

1.2 Použití k určenému účelu

Spotřebič používejte pouze:

- pro chlazení a mrazení potravin a pro přípravu kostek ledu.
- pro soukromé použití v domácnosti a v uzavřených místnostech domova.
- do maximální nadmořské výšky 2000 m nad mořem.

1.3 Omezení okruhu uživatelů

Tento spotřebič mohou používat děti starší 8 let a osoby s omezenými fyzickými, sensorickými nebo duševními schopnostmi nebo s nedostatečnými zkušenostmi a/nebo znalostmi, pokud jsou pod dohledem nebo byly instruovány o bezpečném použití spotřebiče a pochopily z toho vyplývající nebezpečí.

Děti si nesmí se spotřebičem hrát.

Čištění a údržbu spotřebiče nesmí provádět děti bez dozoru.

Děti od 3 do 8 let smí do lednice/mrazáku dávat potraviny a vydávat je.

1.4 Bezpečná přeprava

VÝSTRAHA – Nebezpečí zranění!

Velká hmotnost spotřebiče může při zvedání způsobit poranění.

- ▶ Spotřebič sami nezvedejte.

1.5 Bezpečná instalace

⚠ VÝSTRAHA – Nebezpečí úrazu elektrickým proudem!

Neodborné instalace jsou nebezpečné.

- ▶ Spotřebič zapojte a používejte pouze v souladu s údaji na typovém štítku.
- ▶ Spotřebič zapojte do sítě střídavého proudu jen pomocí předpisově instalované zásuvky s uzemněním.
- ▶ Systém ochranných vodičů elektrické domovní instalace musí být instalován podle předpisů.
- ▶ Spotřebič nikdy nenapájejte prostřednictvím externího spínacího zařízení, např. časového spínače nebo dálkového ovládání.
- ▶ Pokud je spotřebič vestavěný, musí být síťová zástrčka síťového kabelu volně přístupná, nebo pokud není volný přístup možný, musí být do stávající elektrické instalace nainstalován jistič podle předpisů pro instalaci.
- ▶ Při instalaci spotřebiče dbejte na to, aby nedošlo k sevření nebo poškození síťového kabelu.

Poškozená izolace síťového kabelu je nebezpečná.

- ▶ Zajistěte, aby se síťový kabel nikdy nedostal do kontaktu se zdroji tepla.

⚠ VÝSTRAHA – Nebezpečí výbuchu!

Pokud jsou větrací otvory spotřebiče uzavřené, může při netěsnosti chladicího okruhu vzniknout hořlavá směs plynu a vzduchu.

- ▶ Neuzavírejte větrací otvory v krytu spotřebiče nebo ve vestavné skříňce.

⚠ VÝSTRAHA – Nebezpečí požáru!

Použití prodlužovacího síťového kabelu a neschválených adaptérů je nebezpečné.

- ▶ Nepoužívejte prodlužovací kabely ani rozbočky.
- ▶ Používejte pouze adaptéry a síťové kabely schválené výrobcem.
- ▶ Pokud je síťový kabel příliš krátký a k dispozici není žádný delší síťový kabel, kontaktujte odbornou společnost, aby přizpůsobila el. instalace domácnosti.

Přenosné rozbočky nebo síťové díly se mohou přehřívat a způsobit požár.

- ▶ Přenosné vícenásobné zásuvky nebo síťové adaptéry neumísťujte na zadní straně spotřebičů.

⚠ POZOR – Nebezpečí pořezání!

Skleněné čelo přihrádky na láhve může ve vyšší nadmořské výšce prasknout v důsledku změny tlaku vzduchu.

- ▶ Spotřebič nikdy neinstalujte v nadmořské výšce více než 2 000 m.

1.6 Bezpečné použití

⚠ VÝSTRAHA – Nebezpečí úrazu elektrickým proudem!

Pronikající vlhkost může způsobit úraz elektrickým proudem.

- ▶ Spotřebič používejte pouze v uzavřených místnostech.
- ▶ Spotřebič nikdy nevystavujte velkému teplu a vlhkosti.
- ▶ Při čištění spotřebiče nepoužívejte parní nebo vysokotlaké čističe.

⚠ VÝSTRAHA – Nebezpečí udušení!

Děti si mohou obalový materiál přetáhnout přes hlavu nebo se do něj zamotat a udusit se.

- ▶ Obalový materiál uchovávejte mimo dosah dětí.
 - ▶ Nedovolte dětem, aby si hrály s obalovým materiálem.
- Děti mohou vdechnout nebo spolknout malé části a udusit se.
- ▶ Malé části uchovávejte mimo dosah dětí.
 - ▶ Nedovolte dětem, aby si hrály s malými částmi.

⚠ VÝSTRAHA – Nebezpečí výbuchu!

Při poškození chladicího okruhu může unikat hořlavé chladivo a může vybuchnout.

- ▶ Pro urychlení odmrazovacího procesu nepoužívejte mechanická zařízení nebo jiné prostředky než doporučené výrobcem.
- ▶ Přimrzlé potraviny uvolněte tupým předmětem, např. dřevěnou lžící.

Výrobky s hořlavými hnacími plyny a výbušnými látkami mohou vybuchnout, např. spreje.

- ▶ Ve spotřebiči neuchovávejte výrobky s hořlavými hnacími plyny a výbušnými látkami.

⚠ VÝSTRAHA – Nebezpečí požáru!

Elektrické spotřebiče uvnitř tohoto spotřebiče mohou způsobit požár, např. ohřívače nebo elektrické výrobníky ledu.

- ▶ Nepoužívejte uvnitř tohoto spotřebiče žádné elektrické spotřebiče.

⚠ VÝSTRAHA – Nebezpečí zranění!

Nádoby s nápoji obsahujícími kyselinu uhličitou mohou prasknout.

- ▶ V mrazicím prostoru neskladujte nádoby s nápoji obsahujícími kyselinu uhličitou.

Nebezpečí poranění očí při úniku hořlavého chladiva a škodlivých plynů.

- ▶ Nepoškozujte trubky okruhu chladiva a izolaci.

Spotřebič se může převrhnout.

- ▶ Nestoupejte na podstavec, zásuvky nebo dvířka a neopírejte se o ně.

⚠ VÝSTRAHA – Nebezpečí studených popálenin!

Kontakt se zmrazenými potravinami a chladným povrchem může způsobit popálení mrazem.

- ▶ Nikdy nedávejte zmrazené potraviny do úst ihned po vyndání z mrazicího prostoru.
- ▶ Zabraňte delšímu kontaktu pokožky s mraženým zbožím, ledem a povrchy v mrazicí přihrádce.

⚠ POZOR – Nebezpečí poškození zdraví!

Abyste zabránili znečištění potravin, dodržujte následující pokyny.

- ▶ Když jsou dvířka otevřená delší dobu, může dojít k výraznému nárůstu teploty v přihrádkách spotřebiče.
- ▶ Pravidelně čistěte plochy, kterých se mohou dotýkat potraviny a které jsou v kontaktu s přístupnými odtokovými systémy.
- ▶ Syrové maso a ryby skladujte v lednici ve vhodných nádobách tak, aby se nedotýkaly jiných potravin nebo na ně nekapaly.

- ▶ Když je lednice s mrazákem delší dobu prázdná, vypněte spotřebič, odmrazte ho, vyčistěte a nechte otevřená dvířka, aby se netvořila plíseň.

Součásti ve spotřebiči, které jsou z kovu nebo mají kovový vzhled, mohou obsahovat hliník. Pokud se kyselé potraviny dostanou do kontaktu s hliníkem, mohou se do potravin přenést ionty hliníku.

- ▶ Znečištěné potraviny nekonzumujte.

1.7 Poškozený spotřebič

⚠ VÝSTRAHA – Nebezpečí úrazu elektrickým proudem!

Poškozený spotřebič nebo poškozený síťový kabel je nebezpečný.

- ▶ V žádném případě nepoužívejte poškozený spotřebič.
- ▶ Při odpojování spotřebiče z elektrické sítě nikdy netahejte za síťový kabel. Vždy tahejte za síťovou zástrčku síťového kabelu.
- ▶ Pokud je spotřebič nebo síťový kabel poškozený, ihned odpojte síťovou zástrčku ze zásuvky nebo vypněte pojistku v pojistkové skříňce.
- ▶ Kontaktujte zákaznický servis. → *Strana 37*

Neodborné opravy jsou nebezpečné.

- ▶ Opravy spotřebiče smí provádět pouze odborný personál, který je k tomu vyškolený.
- ▶ K opravě spotřebiče se smí používat pouze originální náhradní díly.
- ▶ V případě poškození síťového kabelu nebo přívodního kabelu spotřebiče je nutné ho vyměnit za speciální síťový kabel nebo speciální přívodní kabel spotřebiče, který lze obdržet u výrobce nebo v jeho zákaznickém servisu.

⚠ VÝSTRAHA – Nebezpečí požáru!



Při poškození trubek může dojít k úniku a vznícení hořlavého chladiva a škodlivých plynů.

- ▶ Oheň a zápalné zdroje udržujte mimo dosah spotřebiče.
- ▶ V místnosti větrejte.
- ▶ Vypněte spotřebič. → *Strana 19*

- ▶ Vytáhněte síťovou zástrčku síťového kabelu ze zásuvky nebo vypněte pojistku v pojistkové skříňce.
- ▶ Kontaktujte zákaznický servis. → *Strana 37*

2 Zabránění věcným škodám

POZOR!

Kvůli velké hmotnosti spotřebiče nebo vzpříčení koleček spotřebiče může dojít při přesouvání spotřebiče k poškození podlahy.

- ▶ Spotřebič přepravujte na rudlu.
- ▶ Při přesouvání spotřebiče použijte ochranu podlahy a nedělejte pohyby šikmo sem a tam.

Při zavírání dvířek spotřebiče se může poškodit odklopený sloupek dvířek.

- ▶ Nikdy ručně neodklápějte sloupek dvířek.
- ▶ Když je sloupek dvířek odklopený, před zavřením dvířek spotřebiče ho zaklopte.

Sezením nebo stáním na spotřebiči, podstavci, zásuvkách nebo dvířkách může dojít k poškození spotřebiče.

- ▶ Nestoupejte na spotřebič, podstavec, zásuvky nebo dvířka a neopírejte se o ně.

Znečištění olejem nebo tukem může způsobit, že budou plastové části a těsnění dvířek porézní.

- ▶ Dbejte na to, aby byly plastové části a těsnění dvířek bez oleje a tuku.

Součásti ve spotřebiči, které jsou z hliníku nebo mají hliníkový design, mohou obsahovat hliník. Hliník reaguje při kontaktu s kyselými potravinami.

- ▶ Neskladujte ve spotřebiči nezabalené potraviny.

Pokud byste součásti vybavení a příslušenství myli v myčce nádobí, mohou se zdeformovat nebo změnit barvu.

- ▶ Součásti vybavení a příslušenství nemyjte v myčce nádobí.

3 Ochrana životního prostředí a úspora

3.1 Likvidace obalu

Obalový materiál je ekologický a lze ho recyklovat.

- ▶ Jednotlivé složky likvidujte rozdělené podle druhů.

3.2 Úspora energie

Při dodržování těchto upozornění spotřebuje Váš spotřebič méně proudu.

Zvolení místa instalace

- Spotřebič chraňte před přímým slunečním zářením.
- Spotřebič umístěte pokud možno ve velké vzdálenosti od topných těles, sporáků a ostatních zdrojů tepla:
 - Dodržujte vzdálenost 30 mm od elektrických a plynových sporáků.
 - Dodržujte vzdálenost 300 mm od sporáků na olej nebo na uhlí.
- Nikdy nezakrývejte nebo nezastavujte vnější větrací otvory.

Úspora energie při používání

Poznámka: Uspořádání vybavení nemá vliv na spotřebu energie spotřebiče.

- Spotřebič otevírejte jen krátce a pečlivě ho zavřete.
- Nikdy nezakrývejte nebo nezastavujte vnitřní větrací otvory nebo vnější větrací otvory.
- Zakoupené potraviny přepravujte v chladicí tašce a rychle je umístěte do spotřebiče.
- Teplé potraviny a nápoje nechejte před uložením vychladnout.

- Zmrazené potraviny určené pro rozmrazení umístěte do chladicího prostoru, aby se využilo chladu zmrazených potravin.
- Mezi potravinami a zadní stěnou ponechte vždy trochu místa.
- Zaprášené vnější větrací mřížky vyčistěte.

Pohotovostní režim

Když spotřebič nepoužíváte, přepne se displej automaticky do pohotovostního režimu.

V pohotovostním režimu se sníží jas ovládacího panelu a svítí **activate**. Jakmile provedete na displeji ovládní nebo otevřete dvířka, pohotovostní režim se deaktivuje.

4 Instalace a připojení

4.1 Rozsah dodávky

Po vybalení zkontrolujte všechny díly, zda nedošlo k poškození při přepravě a zda je dodávka kompletní. Při reklamacích se obraťte na svého prodejce nebo na náš zákaznický servis → *Strana 37*.

Dodávka obsahuje:

- Volně stojící spotřebič
- vybavení a příslušenství¹
- Montážní materiál
- Návod k montáži
- návod k použití
- neznam zákaznických servisů
- přílohu Záruka²
- energetický štítek
- informaci k spotřebě energie a hlučnosti
- Informace k Home Connect

¹ V závislosti na vybavení spotřebiče

² Není k dispozici ve všech státech

4.2 Kritéria pro místo instalace

VÝSTRAHA

Nebezpečí výbuchu!

Pokud je spotřebič umístěn v příliš malé místnosti, může při netěsnosti chladicího okruhu vzniknout hořlavá směs plynu a vzduchu.

- ▶ Spotřebič instalujte pouze v místnosti, která má objem 1 m³ na každých 8 g chladiva. Množství chladiva je uvedené na typovém štítku. → "*Spotřebič*", **Obr. 1/9**, *Strana 14*

Hmotnost spotřebiče může v závislosti na modelu činit z výroby až 190 kg.

Podklad musí být dostatečně stabilní, aby unesl hmotnost spotřebiče.

Přípustná teplota prostředí

Přípustná teplota prostředí závisí na klimatické třídě spotřebiče.

Klimatická třída je uvedena na typovém štítku. → "*Spotřebič*", **Obr.**

1/9, *Strana 14*

Klimatická třída	Přípustná teplota prostředí
SN	10 °C až 32 °C
N	16 °C až 32 °C
ST	16 °C až 38 °C
T	16 °C až 43 °C

V rozmezí přípustné teploty prostředí je spotřebič zcela funkční.

Pokud se spotřebič klimatické třídy SN používá při nižší teplotě prostředí, lze vyloučit poškození spotřebiče až do teploty prostředí 5 °C.

Instalace nad sebe a instalace vedle sebe

Pokud chcete nainstalovat 2 chladicí nebo mrazicí spotřebiče nad sebe nebo vedle sebe, musíte mezi spotřebiči zachovat vzdálenost minimálně 150 mm. U vybraných spotřebičů je možná instalace bez minimální vzdálenosti. Informujte se u specializovaného prodejce nebo návrháře kuchyní.

4.3 Montáž spotřebiče

- ▶ Spotřebič namontujte podle přiloženého návodu k montáži.

4.4 Příprava spotřebiče pro první použití

1. Vyměňte informační materiál.
2. Odstraňte ochranné fólie a přepravní pojistky, např. lepicí pásky a karton.
3. Spotřebič poprvé vyčistěte.
→ *Strana 29*

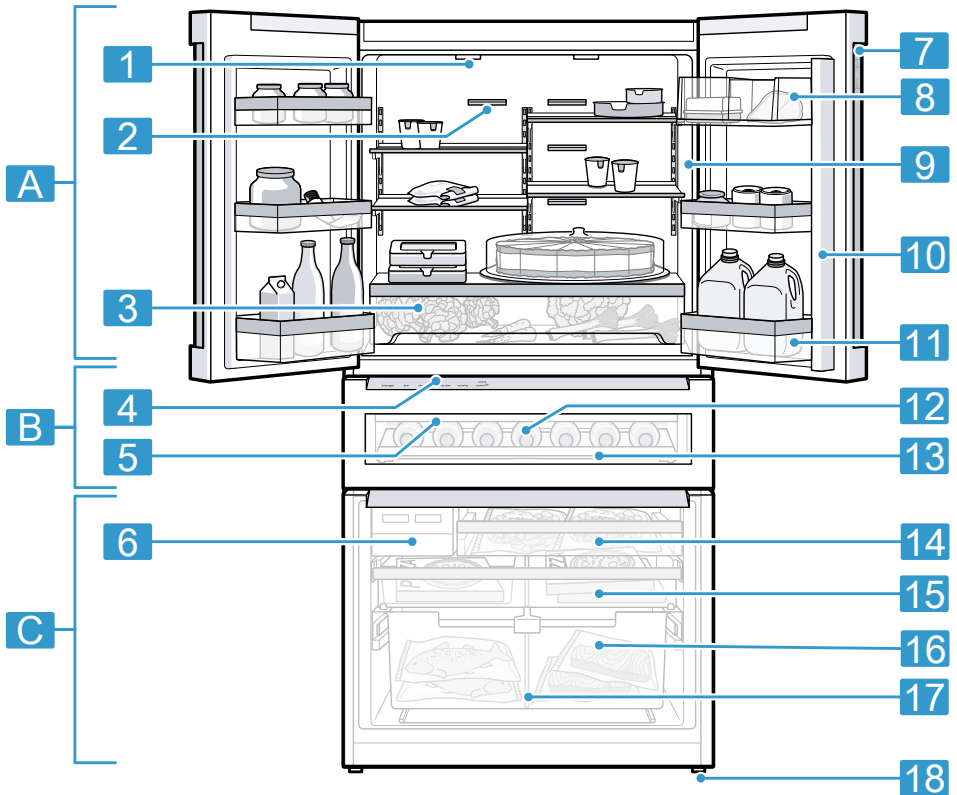
4.5 Připojení spotřebiče k elektrickému proudu

1. Přístrojovou síťovou zástrčku síťového kabelu připojte ke spotřebiči.
 2. Síťovou zástrčku síťového kabelu spotřebiče zastrčte do zásuvky v blízkosti spotřebiče.
Údaje k připojení spotřebiče jsou uvedené na typovém štítku.
→ "*Spotřebič*", Obr. **1/9**, *Strana 14*
 3. Zkontrolujte pevné umístění síťové zástrčky.
- ✓ Spotřebič je nyní připraven k provozu.

5 Seznámení

5.1 Spotřebič

Zde naleznete přehled součástí vašeho spotřebiče.

**1**

A Chladicí prostor → *Strana 26*

B Příhrádka na láhve → *Strana 26*

C Mrazicí prostor → *Strana 27*

1 Vnitřní osvětlení

2 Vnitřní větrací otvor (chladicí prostor)

- 3** Výsuvný zásobník → *Strana 17*

- 4** Ovládací panel (příhrádka na láhve) → *Strana 16*

- 5** Výsuvný držák na láhve

- 6** Výrobek kostek ledu → *Strana 18*

- 7** Ovládací panel → *Strana 14*

- 8** Příhrádka na máslo a sýry → *Strana 18*

- 9** Typový štítek → *Strana 38*

- 10** Práh dvířek s ochranou před kondenzací → *Strana 10*

- 11** Příhrádka ve dvířkách na velké láhve → *Strana 18*

- 12** Vnější osvětlení

- 13** Držák na láhve

- 14** Výsuvný zásobník zmrazených potravin → *Strana 18*

- 15** Plochý zásobník zmrazených potravin → *Strana 18*

- 16** Zavěšený zásobník zmrazených potravin → *Strana 18*

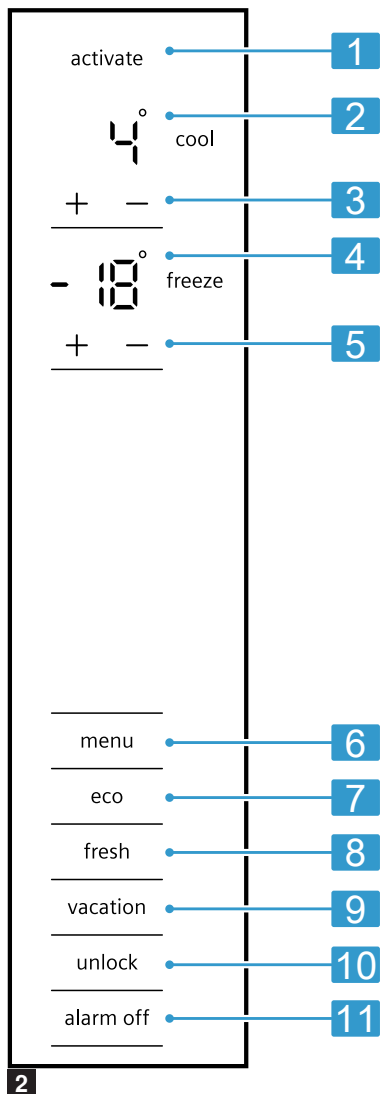
- 17** Dělicí příčka → *Strana 17*

- 18** Šroubovací nožička

Poznámka: Vybavení a rozměry vašeho spotřebiče se mohou lišit od vyobrazení.

5.2 Ovládací panel

Pomocí ovládacího pole nastavíte všechny funkce vašeho spotřebiče a dostanete informace o provozním stavu.

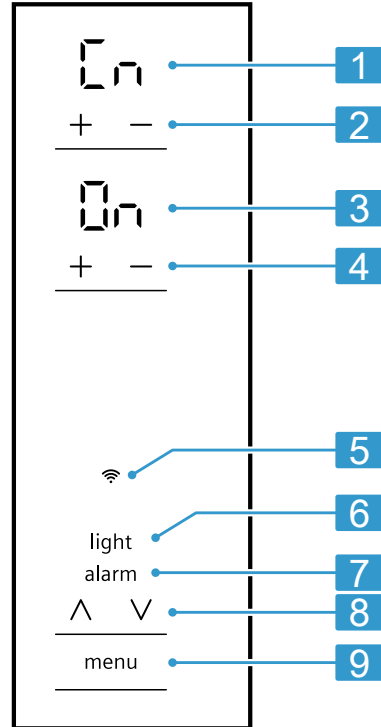


- 1** Když je aktivní pohotovostní režim, zobrazí se *activate*.


- 2** Zobrazuje nastavenou teplotu chladičého prostoru ve °C.
- 3** -/+ (chladičící prostor) slouží pro nastavení teploty chladičého prostoru.
- 4** Zobrazuje nastavenou teplotu mrazicího prostoru ve °C.
- 5** -/+ (mrazicí prostor) pro nastavení teploty mrazicího prostoru.
- 6** menu slouží pro otevření a zavření nabídky.
- 7** eco slouží pro zapnutí nebo vypnutí režimu šetření energie.
- 8** fresh slouží pro zapnutí nebo vypnutí režimu čerstvých potravin.
- 9** vacation slouží pro zapnutí nebo vypnutí režimu dovolená.
- 10** unlock slouží pro vypnutí zablokování tlačítek ovládacího panelu.
- 11** alarm off slouží pro vypnutí výstražného akustického signálu.

5.3 Ovládací panel (podnabídka)

V podnabídce můžete provádět další nastavení.



3

- 1** Zobrazuje nastavenou podnabídku.
- 2** -/+ (podnabídka) slouží pro procházení podnabídkou.
- 3** Zobrazuje nastavení podnabídky.
- 4** -/+ (nastavení podnabídky) slouží pro změnu nastavení podnabídky.
- 5**  svítí, když je aktivní nabídka pro nastavení Home Connect.

6 light svítí, když je aktivní nabídka pro nastavení osvětlení.

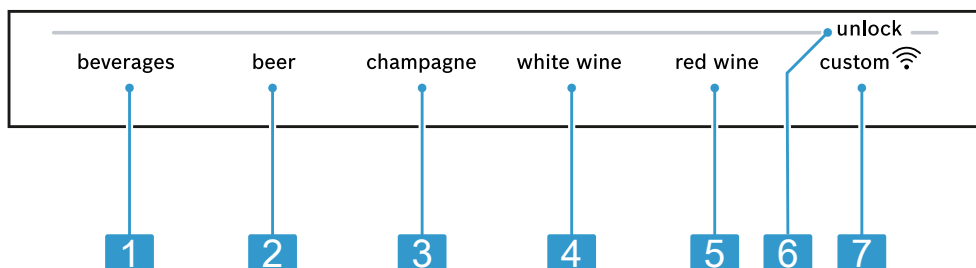
7 alarm svítí, když je aktivní nabídka pro nastavení alarmu.

8 V/Λ slouží pro procházení nabídkou.

9 menu slouží pro otevření a zavření nabídky.

5.4 Ovládací panel (příhrádka na láhve)

Pomocí ovládacího panelu příhrádky na láhve můžete nastavit podmínky skladování.



1 **beverages** slouží k nastavení podmínek skladování nápojů v příhrádce na láhve.

2 **beer** slouží k nastavení podmínek skladování piva v příhrádce na láhve.

3 **champagne** slouží k nastavení podmínek skladování šampaňského v příhrádce na láhve.

4 **white wine** slouží k nastavení podmínek pro skladování bílého vína v příhrádce na láhve.

5 **red wine** slouží k nastavení podmínek skladování červeného vína v příhrádce na láhve.

6 **unlock** slouží pro zapnutí nebo vypnutí zablokování tlačítek ovládacího panelu (příhrádka na láhve).

7 **custom**  svítí, když jsou nastavená uživatelsky definovaná nastavení pomocí aplikace Home Connect. Další informace najdete v aplikaci Home Connect.

6 Vybavení

Vybavení spotřebiče závisí na modelu.

6.1 Odkládací plocha

POZOR!

Šikmo zavěšené háky odkládací plochy mohou poškrábat zadní stěnu chladicího prostoru.

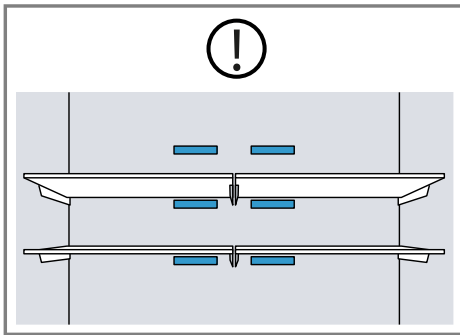
- ▶ Dbejte na to, aby byla odkládací plocha umístěna vodorovně a háky byly zcela zavěšené.

Pro variabilní nastavení odkládací plochy podle potřeby můžete odkládací plochu vyndat a nasadit ji na jiné místo.

→ "Vyjmutí odkládací plochy", Strana 30

Poznámka

Nezakrývejte vnitřní větrací otvory, aby nebyla omezena cirkulace vzduchu.



6.2 Výsuvný držák na láhve

Pro lepší přehled a rychlejší vyjímání láhví výsuvný držák na láhve vytáhněte.

Poznámka: Maximální zatížení činí 14 kg.

6.3 Držák na láhve

Láhve ukládejte bezpečně do držáku na láhve.

Poznámka: Maximální zatížení činí 22,5 kg.

6.4 Výsuvný zásobník

Velké talíře nebo nádoby s připravenými potravinami skladujte zakryté ve výsuvném zásobníku.

6.5 Dělicí příčka

⚠ VÝSTRAHA

Nebezpečí udušení!

Děti mohou do spotřebiče vlézt a udusit se v něm.

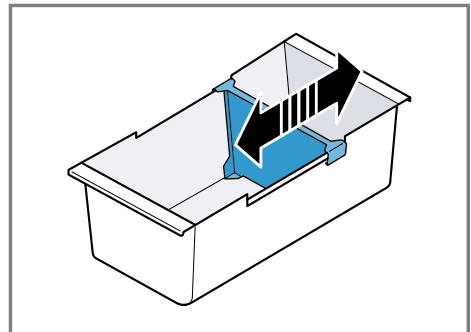
- ▶ Nikdy nevyndávejte dělicí příčku zavěšeného zásobníku zmrazených potravin.

POZOR!

Dělicí příčka zavěšeného zásobníku zmrazených potravin by se při vydávání poškodila.

- ▶ Nikdy nevyndávejte dělicí příčku zavěšeného zásobníku zmrazených potravin.

Pro variabilní rozdělení zavěšeného zásobníku zmrazených potravin můžete dělicí příčku přesunout.



6.6 Mělký zásobník zmrazených potravin

V mělkém zásobníku zmrazených potravin skladujte nízké zmrazené potraviny, nádobu na kostky ledu a lopatku na led.

6.7 Výsuvný zásobník zmrazených potravin

Pro lepší přehled a rychlejší vyjímání potravin výsuvný zásobník zmrazených potravin vytáhněte.

6.8 Zavěšený zásobník zmrazených potravin

Velké zmrazené potraviny skladujte v zavěšeném zásobníku zmrazených potravin.

6.9 Příhrádka na máslo a sýry

Máslo a tvrdý sýr uchovávejte v přihrádce na máslo a sýry.

6.10 Příhrádka ve dvířkách

Pro variabilní nastavení přihrádky ve dvířkách podle potřeby můžete přihrádku ve dvířkách vyndat a nasadit ji na jiné místo.

→ "Vyjmutí přihrádky ve dvířkách",
Strana 30

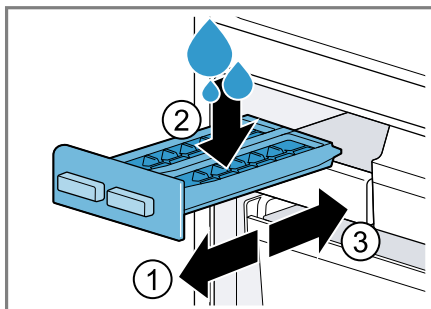
6.11 Výrobník kostek ledu

Výrobník kostek ledu slouží k výrobě kostek ledu z pitné vody.

Výroba kostek ledu

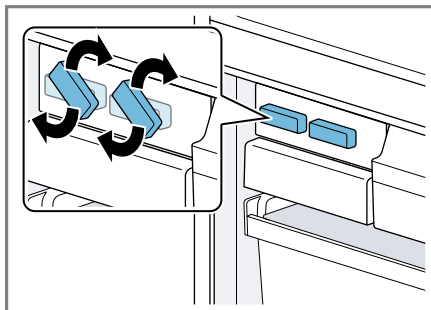
K výrobě kostek ledu používejte výhradně pitnou vodu.

1. Vyjměte misku na kostky ledu ①, naplňte ji do $\frac{3}{4}$ pitnou vodou ② a vložte ji zpět ③.



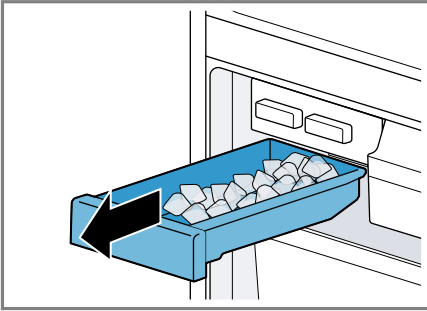
Poznámka: Naplnění příliš velkého množství pitné vody může negativně ovlivnit funkci výrobku kostek ledu. Kostky ledu se neuvolňují z misky na kostky ledu jednotlivě. Příbytečné množství naplněné pitné vody nateče do zásobníku na kostky ledu a kostky ledu k sobě přimrznou.

2. Když jsou kostky ledu zmrzlé, otočte otočnou páčku misky na kostky ledu několikrát doprava a pusťte ji.



- ✓ Kostky ledu se uvolní a napadají do nádoby na kostky ledu.

3. Vytáhněte zásobník na kostky ledu a vyjměte kostky ledu.



6.12 Příslušenství

Používejte originální příslušenství. Je přizpůsobené pro váš spotřebič. Příslušenství vašeho spotřebiče závisí na modelu.

Příhrádka na vejce

Vejce ukládejte bezpečně do příhrádky na vejce.

7 Základní ovládání

7.1 Zapnutí spotřebiče

1. Připojte spotřebič k elektrickému proudu → *Strana 12*
- ✓ Spotřebič začne chladit.
- ✓ Zazní výstražný akustický signál, ukazatel teploty (mrazicího prostoru) bliká a svítí **alarm off**, protože je mrazicí prostor ještě příliš teplý.
2. Vypněte výstražný akustický signál pomocí **alarm off**.
- ✓ **alarm off** zhasne, jakmile je dosažena nastavená teplota.
3. Nastavte požadovanou teplotu. → *Strana 19*

7.2 Pokyny k provozu

- Po zapnutí spotřebiče trvá až několik hodin, než je dosažena nastavená teplota. Před dosažením nastavené teploty nevkládějte žádné potraviny.
- Čelní a boční strany skříně se občas mírně zahřívají. Zabraňuje to tvorbě kondenzované vody.
- Když zavřete dvířka, může vzniknout podtlak. Dvířka se dají jen obtížně otevřít. Počkejte okamžik, dokud se podtlak nevyrovná.
- Teplota ve spotřebiči se liší podle následujících podmínek:
 - frekvence otevírání spotřebiče
 - množství potravin
 - teplota čerstvě vložených potravin
 - teplota prostředí
 - přímé sluneční záření

7.3 Vypnutí spotřebiče

- ▶ Odpojte spotřebič od elektrické sítě. Vytáhněte síťovou zástrčku síťového kabelu ze zásuvky nebo vypněte pojistku v pojistkové skřínce.

7.4 Nastavení teploty

Nastavení teploty chladicího prostoru

- ▶ Stiskněte **—/+** (chladicí prostor) tolikrát, dokud se na ukazateli teploty (chladicího prostoru) nezobrazí požadovaná teplota. Doporučená teplota v chladicím prostoru činí 4 °C.

Nastavení teploty v mrazicím prostoru

- ▶ Stiskněte tlačítko **—/+** (mrazicí prostor) tolikrát, dokud se na ukazateli teploty (mrazicího prostoru) nezobrazí požadovaná teplota.

Doporučená teplota v mrazicím prostoru činí $-18\text{ }^{\circ}\text{C}$.

7.5 Zablokování tlačítek (dětská pojistka)

Zablokování tlačítek brání nechtěnému nebo neodbornému ovládní spotřebiče během provozu.

Vypnutí zablokování tlačítek

- ▶ Držte 3 sekundy stisknuté **unlock**.
- ✓ **unlock** zhasne.

7.6 Nastavení podmínek skladování v přihrádce na láhve

V přihrádce na láhve můžete pomocí předdefinovaných podmínek skladování nastavit teplotu.

Tip: Další nastavení jsou k dispozici v aplikaci Home Connect.

Nastavení podmínek skladování v přihrádce na láhve

1. Stiskněte libovolné dotykové políčko ovládacího panelu (přihrádka na láhve).
2. Držte stisknuté **unlock**, dokud nesvítí celá světelná lišta.
3. Stiskněte požadované nastavení podmínek skladování.

8 Příkladné funkce

Dozvíte se, jaké nastavitelné přídatné funkce má váš spotřebič.

8.1 Superchlazení

Při Superchlazení chladicí prostor chladí na nejnižší možnou teplotu. Superchlazení zapnete před uložením většího množství potravin.

Poznámka: Když je zapnutá funkce Superchlazení, může docházet ke zvýšenému hluku.

Zapnutí Superchlazení

- ▶ Stiskněte **—** (chladicí prostor) tolikrát, dokud se nerozsvítí **5U**.

Poznámka: Po cca 6 hodinách se spotřebič přepne do standardního provozu.

Vypnutí Superchlazení

- ▶ Stiskněte **+** (chladicí prostor) tolikrát, dokud se na ukazateli teploty (chladicí prostor) nezobrazí požadovaná teplota.

8.2 Supermrazení

Při Supermrazení chladí mrazicí prostor na nejnižší možnou teplotu. Zapněte Supermrazení 1 až 2 hodiny před vložením většího množství potravin nad 2 kg do mrazicího prostoru.

Pro využití mrazicí kapacity použijte Supermrazení.

→ "Předpoklady pro mrazicí kapacitu", Strana 27

Poznámka: Když je zapnutá funkce Supermrazení, může docházet ke zvýšenému hluku.

Zapnutí Supermrazení

- ▶ Stiskněte **—** (mrazicí prostor) tolikrát, dokud se nerozsvítí **5U**.

Poznámka: Po cca 54 hodinách se spotřebič přepne do standardního provozu.

Vypnutí Supermrazení

- ▶ Stiskněte tlačítko **+** (mrazicí prostor) tolikrát, dokud se na ukazateli teploty (mrazicí prostor) nezobrazí požadovaná teplota.

8.3 Režim dovolená

Při delší nepřítomnosti můžete u spotřebiče zapnout energeticky úsporný režim dovolené.

POZOR

Nebezpečí poškození zdraví!

Když je zapnutý režim dovolená, chladič prostor se zahřívá. V důsledku vyšší teploty se mohou množit bakterie a zničit potraviny.

- ▶ Při zapnutém režimu dovolená neskladujte v chladičím prostoru žádné potraviny.

Spotřebič automaticky nastaví teploty.

Chladič prostor	14 °C
Příhrádka na láhve	Nezměněná teplota
Mrazicí prostor	Nezměněná teplota

Zapnutí režimu dovolená

- ▶ Stiskněte vacation.
- ✓ Svítí vacation.

Vypnutí režimu dovolená

- ▶ Stiskněte vacation.
- ✓ Zobrazí se dříve nastavená teplota.

8.4 Režim šetření energie

Pomocí režimu šetření energie přepnete spotřebič do energeticky úsporného provozu.

Spotřebič automaticky nastaví teploty.

Chladič prostor	8 °C
Příhrádka na láhve	Nezměněná teplota
Mrazicí prostor	-16 °C

Zapnutí režimu šetření energie

- ▶ Stiskněte eco.
- ✓ Svítí eco.

Vypnutí režimu šetření energie

- ▶ Stiskněte eco.
- ✓ Zobrazí se dříve nastavená teplota.

8.5 Režim čerstvých potravin

Aby potraviny vydržely déle čerstvé, můžete u spotřebiče zapnout režim čerstvých potravin.

Spotřebič automaticky nastaví teploty.

Chladič prostor	2 °C
Příhrádka na láhve	Nezměněná teplota
Mrazicí prostor	Nezměněná teplota

Zapnutí režimu čerstvých potravin


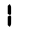

- ▶ Stiskněte fresh.
- ✓ Svítí fresh.

Vypnutí režimu čerstvých potravin

- ▶ Stiskněte fresh.
- ✓ Zobrazí se dříve nastavená teplota.

8.6 Vnitřní osvětlení

Vnitřní osvětlení můžete vypnout nebo můžete nastavit jas.

	Vnitřní osvětlení vypnuté
	Minimální jas
	Maximální jas

Nastavení vnitřního osvětlení

1. Stiskněte menu.
2. Stiskněte \vee/\wedge tolikrát, dokud se nerozsvítí light.
3. Stiskněte $-/+$ (podnabídka) tolikrát, dokud se nerozsvítí **ln**.

4. Stiskněte $-/+$ (nastavení podnabídky), dokud se na ukazateli nastavení podnabídky nezobrazí požadované nastavení.
5. Stiskněte menu.

8.7 Vnější osvětlení

Vnější osvětlení můžete vypnout nebo můžete nastavit jas.

OF	Vnější osvětlení vypnuté
I	Minimální jas
5	Maximální jas

Nastavení vnějšího osvětlení

1. Stiskněte menu.
2. Stiskněte \vee/\wedge tolikrát, dokud se nerozsvítí light.
3. Stiskněte $-/+$ (podnabídka) tolikrát, dokud se nerozsvítí **E**.
4. Stiskněte $-/+$ (nastavení podnabídky), dokud se na ukazateli nastavení podnabídky nezobrazí požadované nastavení.
5. Stiskněte menu.

Doba trvání vnějšího osvětlení

Můžete nastavit dobu trvání vnějšího osvětlení.

InI	1 minuta
20nI	20 minut

Nastavení doby trvání vnějšího osvětlení

1. Stiskněte menu.
2. Stiskněte \vee/\wedge tolikrát, dokud se nerozsvítí light.
3. Stiskněte $-/+$ (podnabídka) tolikrát, dokud se nerozsvítí **du**.
4. Stiskněte $-/+$ (nastavení podnabídky), dokud se na ukazateli nastavení podnabídky nezobrazí požadované nastavení.
5. Stiskněte menu.

Přibližovací senzor

Přibližovací senzor automaticky zapne vnější osvětlení, jakmile se přiblížíte ke spotřebiči nebo před ním stojíte.

I	Přibližovací senzor aktivovaný
OF	Přibližovací senzor deaktivovaný

Aktivace přibližovacího senzoru

1. Stiskněte menu.
2. Stiskněte \vee/\wedge tolikrát, dokud se nerozsvítí light.
3. Stiskněte $-/+$ (podnabídka) tolikrát, dokud se nerozsvítí **Pr**.
4. Podržte stisknuté $-/+$ (nastavení podnabídky), dokud se na ukazateli nastavení podnabídky nezobrazí **I**.
5. Stiskněte menu.

Deaktivace přibližovacího senzoru

1. Stiskněte menu.
2. Stiskněte \vee/\wedge tolikrát, dokud se nerozsvítí light.
3. Stiskněte $-/+$ (podnabídka) tolikrát, dokud se nerozsvítí **Pr**.
4. Podržte stisknuté $-/+$ (nastavení podnabídky), dokud se na ukazateli nastavení podnabídky nezobrazí **OF**.
5. Stiskněte menu.

9 Alarm

9.1 Alarm dvířek

Pokud jsou dvířka spotřebiče otevřená po delší dobu, zapne se alarm dvířek.

Zazní výstražný akustický signál a alarm off bliká.

Vypnutí alarmu dveří

- ▶ Zavřete dvířka spotřebiče nebo stiskněte **alarm off**.
- ✓ Výstražný akustický signál je vypnutý.
- ✓ **alarm off** zhasne.

Výstražný akustický signál alarmu dveří

Výstražný akustický signál alarmu dveří můžete aktivovat nebo deaktivovat.

On	Výstražný akustický signál alarmu dveří aktivovaný
Off	Výstražný akustický signál alarmu dveří deaktivovaný

Aktivace výstražného akustického signálu alarmu dveří

1. Stiskněte menu.
2. Stiskněte **V/Λ** tolikrát, dokud se nerozsvítí **alarm**.
3. Stiskněte **-/+** (nastavení podnabídky), dokud se na ukazateli nastavení podnabídky nezobrazí požadované nastavení.
4. Stiskněte menu.

Deaktivace výstražného akustického signálu alarmu dveří

1. Stiskněte menu.
2. Stiskněte **V/Λ** tolikrát, dokud se nerozsvítí **alarm**.
3. Stiskněte **-/+** (nastavení podnabídky), dokud se na ukazateli nastavení podnabídky nezobrazí požadované nastavení.
4. Stiskněte menu.

9.2 Teplotní alarm

Pokud se mrazicí prostor příliš zahřeje, zapne se teplotní alarm.

Zazní výstražný akustický signál, nastavená teplota (mrazicího prostoru) a **alarm off** blikají.

POZOR

Nebezpečí poškození zdraví!

Při rozmrazování se mohou množit bakterie a může dojít ke zkažení zmrazených potravin.

- ▶ Částečně nebo úplně rozmrazené potraviny znovu nezmrazujte.
- ▶ Znovu je zmrazte až po uvaření nebo upečení.
- ▶ Nevyužívejte již maximální dobu uskladnění.

Teplotní alarm může zapnout v těchto případech:

- Při uvádění spotřebiče do provozu. Potraviny ukládejte až poté, co spotřebič dosáhl nastavené teploty.
- Při vložení velkého množství čerstvých potravin. Před vložení většiny množství potravin zapněte Supermrazení.
- Když jsou příliš dlouho otevřena dvířka mrazicího prostoru. Zkontrolujte, zda jsou potraviny částečně nebo úplně rozmrazené.

Vypnutí teplotního alarmu

- ▶ Stiskněte **alarm off**.
- ✓ Výstražný akustický signál je vypnutý.
- ✓ Na ukazateli teploty (mrazicího prostoru) se krátce zobrazí nejvyšší teplota, která byla v mrazicím prostoru. Poté se na ukazateli teploty (mrazicího prostoru) znovu zobrazí nastavená teplota.
- ✓ Od tohoto okamžiku se znovu změní a uloží nejvyšší teplota.
- ✓ **alarm off** zhasne.

10 Home Connect

Tento spotřebič může být zapojen do sítě. Pro ovládání funkcí pomocí aplikace Home Connect spojte svůj spotřebič s mobilním koncovým přístrojem.

Služby Home Connect nejsou dostupné v každé zemi. Dostupnost funkce Home Connect závisí na dostupnosti služeb Home Connect ve vaší zemi. Informace k tomuto viz: www.home-connect.com.

Pro využití Home Connect nejprve zřídte připojení k domácí síti WLAN (Wi-Fi¹) a k aplikaci Home Connect. Po zapnutí spotřebiče vyčkejte nejméně 2 minuty, až je ukončena interní inicializace spotřebiče. Teprve poté proveďte seřízení Home Connect.

Aplikace Home Connect vás provede celým procesem přihlášení. Při nastavení postupujte podle pokynů v aplikaci Home Connect.

Tipy

- Řiďte se dodanými podklady k Home Connect.
- Dodržujte také pokyny uvedené v aplikaci Home Connect.

Poznámky

- Dodržujte bezpečnostní pokyny uvedené v tomto návodu k použití a zajistěte, aby byly dodrženy i v tom případě, pokud budete spotřebič obsluhovat pomocí aplikace Home Connect.
→ "Bezpečnost", Strana 4

- Ovládání na spotřebiči má vždy přednost. V této době není možné ovládání pomocí aplikace Home Connect.

10.1 Konfigurace aplikace Home Connect

1. Na mobilním koncovém zařízení nainstalujte aplikaci Home Connect.



2

2. Spusťte aplikaci Home Connect a nakonfigurujte přístup pro Home Connect.

Aplikace Home Connect vás provede celým procesem přihlášení.

10.2 Nastavení Home Connect

Požadavky

- Aplikace Home Connect je na mobilním koncovém zařízení připravená.
- Spotřebič má na místě instalace přijímat domácí síť WLAN (Wi-Fi).

¹ Wi-Fi je registrovaná značka Wi-Fi Alliance.

² Apple App Store a logo Apple App Store jsou chráněné značky společnosti Apple Inc. Google Play a logo Google Play jsou chráněné značky společnosti Google LLC.

1. Otevřete aplikaci Home Connect a načtete QR kód.



2. Postupujte podle pokynů v aplikaci Home Connect.

10.3 Resetovat nastavení Home Connect

Pokud dojde k problémům se spojením spotřebiče s domácí sítí WLAN (Wi-Fi) nebo chcete spotřebič spojit s jinou domácí sítí WLAN (Wi-Fi), můžete nastavení Home Connect resetovat.

1. Stiskněte menu.
 - ✓ Svítí a na ukazateli podnabídky se zobrazí .
2. Stiskněte (podnabídka) tolikrát, dokud se na ukazateli podnabídky nezobrazí a na ukazateli nastavení podnabídky .
3. Stiskněte (nastavení podnabídky).
 - ✓ Na ukazateli nastavení podnabídky se na cca 15 sekund zobrazí animace.
 - ✓ Na ukazateli nastavení podnabídky se zobrazí .
 - ✓ Nastavení Home Connect jsou resetovaná.
4. Stiskněte menu.

10.4 Vzdálená diagnostika

Zákaznický servis může získat k vašemu spotřebiči přístup prostřednictvím vzdálené diagnostiky,

pokud se na zákaznický servis obrátíte s příslušným přáním, pokud je váš spotřebič spojený se serverem Home Connect a v zemi, ve které spotřebič používáte, je vzdálená diagnostika k dispozici.

Tip: Další informace a rovněž informace k dostupnosti vzdálené diagnostiky ve vaší zemi najdete na lokálních webových stránkách v oblasti pro servis/podporu: www.home-connect.com.

10.5 Ochrana údajů

Dodržujte pokyny týkající se ochrany údajů.

Při prvním připojení vašeho spotřebiče k domácí síti spojené s internetem přenesete váš spotřebič níže uvedené kategorie údajů na server Home Connect (první registrace):

- Jednoznačná identifikace spotřebiče (sestavující z kódů spotřebiče a adresy MAC vestavěného komunikačního modulu Wi-Fi).
- Bezpečnostní certifikát komunikačního modulu Wi-Fi (pro informačně-technické jištění spojení).
- Aktuální verze softwaru a hardwaru vašeho domácího spotřebiče.
- Stav případného předchozího resetování na nastavení z výroby.

Tato první registrace připraví použití funkcí Home Connect a je poprvé potřebná teprve v okamžiku, kdy chcete poprvé funkčnosti Home Connect používat.

Poznámka: Dbejte na to, že funkčnosti Home Connect je možné používat jen ve spojení s aplikací Home Connect. Informace o ochraně údajů si můžete vyvolat v aplikaci Home Connect.

11 Chladicí prostor

V chladicím prostoru lze uchovávat maso, uzeniny, ryby, mléčné výrobky, vejce, uvažené pokrmy a pečivo. Teplotu lze nastavit v rozmezí od 2 °C do 8 °C.

Díky uložení v chladu můžete po krátkou až středně dlouhou dobu skladovat i potraviny, které se snadno kazí. Čím nižší je zvolená teplota, tím déle zůstanou potraviny čerstvé.

11.1 Tipy ke skladování potravin v chladicím prostoru

- Ukládejte jen čerstvé a bezvadné potraviny.
- Potraviny skladujte vzduchotěsně zabalené nebo zakryté.
- Nedávejte potraviny před vnitřní větrací otvory a dbejte na to, aby se nedotýkaly zadní stěny, aby nebránily cirkulaci vzduchu a abyste zabránili zmrznutí potravin.
- Teplé pokrmy a nápoje nechte nejdříve vychladnout.
- Dbejte na datum minimální trvanlivosti nebo datum spotřeby uvedené výrobcem.

11.2 Chladicí zóny v chladicím prostoru

Cirkulační chladicí systém provádí rovnoměrnou cirkulaci vzduchu v chladicím prostoru a zabezpečuje konstantní teplotu na všech odkládacích plochách.

Nejchladnější zóna

Nejchladnější zóna je mezi šipkou vyraženou na straně a pod ní umístěnou odkládací plochou.

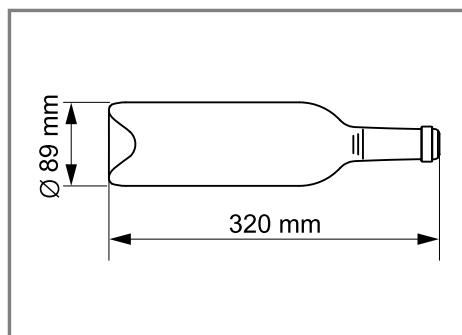
Tip: V nejchladnější zóně skladujte potraviny, které se snadno kazí, např. ryby, uzeniny a maso.

12 Příhrádka na láhve

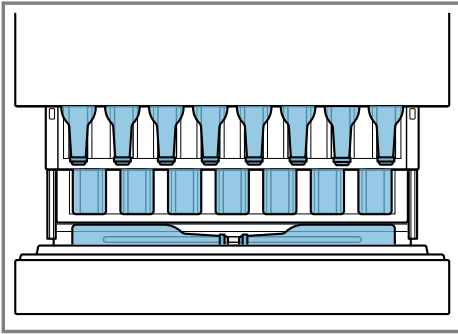
V příhradce na láhve můžete při konstantní teplotě skladovat nápoje, pivo, šampaňské, bílé víno a červené víno. Teplotu lze nastavit v předem definovaném rozsahu 2 °C až 12 °C.

12.1 Uspořádání maximálního počtu láhví

1. Abyste mohli v příhradce na láhve skladovat maximální počet láhví, ukládejte láhve dnem dopředu a naležato.
2. Abyste mohli ve výsuvné příhradce na láhve skladovat maximální počet láhví, ukládejte láhve hrdlem dopředu a naležato.



Maximální rozměry láhví



Příklad uložení se 17 láhvemi

Poznámka: Nelze uložit všechny velikosti láhví.

Tip: Pro vytvoření úložného prostoru pro větší láhve vyndejte výsuvný držák na láhve.

13 Mrazicí prostor

V mrazicím prostoru můžete skladovat hluboce zmrazené pokrmy, zmrazovat potraviny a vyrábět kostky ledu.

Teplotu lze nastavit v rozmezí od $-16\text{ }^{\circ}\text{C}$ do $-24\text{ }^{\circ}\text{C}$.

Dlouhodobé skladování potravin by se mělo provádět při teplotě $-18\text{ }^{\circ}\text{C}$ nebo nižší.

Skladování ve zmrazeném stavu vám umožňuje dlouhodobé uchování potravin podléhajících zkáze. Nízké teploty zkažení zpomalují nebo zastaví.

13.1 Mrazicí kapacita

Maximální mrazicí kapacita udává, jaké množství potravin lze za kolik hodin úplně zmrazit až do středu. Údaje týkající se mrazicí kapacity najdete na typovém štítku. → "Spotřebič", Obr. **1/9**, Strana 14

Předpoklady pro mrazicí kapacitu

1. Při vložení čerstvých potravin zapněte Supermrazení.
→ "Zapnutí Supermrazení", Strana 20
2. Potraviny ukládejte nejprve do výsuvného zásobníku zmrazených potravin.

13.2 Úplné využití objemu mrazicího prostoru

Zjistěte, jaké maximální množství zmrazených potravin můžete skladovat v mrazicím prostoru.

1. Vyndejte veškeré součásti vybavení v mrazicím prostoru kromě zavěšeného zásobníku zmrazených potravin. → Strana 30
2. Potraviny uložte do zavěšeného zásobníku zmrazených potravin.

13.3 Tipy ke skladování potravin v mrazicím prostoru

- Potraviny skladujte vzduchotěsně zabalené.
- Zmrazované potraviny se nesmí dotýkat již zmrazených potravin.
- Potraviny plošně rozmístěte do zavěšeného zásobníku zmrazených potravin.

13.4 Tipy ke zmrazování čerstvých potravin

- Zmrazujte pouze čerstvé a bezvadné potraviny.
- Potraviny zmrazujte po porcích.
- Upravené potraviny jsou vhodnější než potraviny, které se konzumují syrové.
- Zeleninu před zmrazením omyjte, nakrájejte a spařte.

- Ovoce před zmrazením omyjte, vypeckujte a eventuálně oloupejte, případně přidejte cukr nebo roztok kyseliny askorbové.
- Potraviny vhodné pro zmrazení jsou např. pečivo, ryby a plody moře, maso, zvěřina a drůbež, vejce bez skořápky, sýr, máslo, tvaroh, hotové pokrmy a zbytky pokrmů.
- Potraviny nevhodné pro zmrazení jsou např. listové saláty, ředkvičky, vejce se skořápkou, hroznové víno, syrová jablka a syrové hrušky, jogurt, zakysaná smetana, crème fraîche a majonéza.

Zabalení zmrazených potravin

Vhodný materiál obalu a správný způsob zabalení výrazně umožňuje zachovat kvalitu produktu a zabránit spálení mrazem.

1. Potraviny vložte do obalu.
2. Vytlačte vzduch.
3. Obal vzduchotěsně uzavřete, aby potraviny neztratily chuť nebo neoschly.
4. Napište na obal obsah a datum zmrazení.

13.5 Trvanlivost zmrazeného pokrmu při -18 °C

Potraviny	Doba skladování
Ryby, uzeniny, uvařené pokrmy, pečivo	Až 6 měsíců
Drůbež, maso	Až 8 měsíců
Zelenina, ovoce	Až 12 měsíců

13.6 Metody rozmrazování zmrazených pokrmů

POZOR

Nebezpečí poškození zdraví!

Při rozmrazování se mohou množit bakterie a může dojít ke zkažení zmrazených potravin.

- ▶ Částečně nebo úplně rozmrazené potraviny znovu nezmrázujte.
- ▶ Znovu je zmrazte až po uvaření nebo upečení.
- ▶ Nevyužívejte již maximální dobu uskladnění.
- Živočišné potraviny rozmrazujte v chladicím prostoru, např. ryby, maso, sýr a tvaroh.
- Chléb rozmrazujte při pokojové teplotě.
- Potraviny určené k okamžité konzumaci připravujte v mikrovlnné troubě, v pečicí troubě nebo na sporáku.

14 Odmrazování

14.1 Odmrazení chladicího prostoru

Chladicí zásuvka spotřebiče se odmrazuje automaticky.

14.2 Odmrazování přihrádky na láhve

Přihrádka na láhve ve spotřebiči se odmrazuje automaticky.

14.3 Odmrazování mrazicího prostoru

Díky plně automatickému systému NoFrost zůstává mrazicí prostor bez námrazy. Odmrazování není nutné.

15 Čištění a ošetřování

Aby váš spotřebič zůstal dlouho funkční, pečlivě ho čistěte a ošetřujte. Čištění nepřístupných míst musí provést zákaznický servis. Čištění zákaznickým servisem může být placené.

15.1 Příprava spotřebiče před čištěním

1. Odpojte spotřebič od elektrické sítě.
Vytáhněte síťovou zástrčku síťového kabelu ze zásuvky nebo vypněte pojistku v pojistkové skřínce.
2. Vyndejte všechny potraviny a uložte je na chladném místě.
Pokud máte chladicí vložky, položte je na potraviny.
3. Vyndejte ze spotřebiče veškeré součásti vybavení a příslušenství.
→ *Strana 30*

4. Demontujte výsuvné teleskopické kolejničky. → *Strana 32*
5. Demontujte skleněnou desku chladicího prostoru. → *Strana 33*
6. Demontujte odkládací plochu nad výsuvným zásobníkem. → *Strana 33*

15.2 Čištění spotřebiče



VÝSTRAHA

Nebezpečí úrazu elektrickým proudem!

Pronikající vlhkost může způsobit úraz elektrickým proudem.

- ▶ Při čištění spotřebiče nepoužívejte parní nebo vysokotlaké čističe. Kapalina v osvětlení nebo v ovládacích prvcích může být nebezpečná.
- ▶ Mycí voda se nesmí dostat do osvětlení nebo do ovládacích prvků.

POZOR!

Nevhodné čisticí prostředky mohou poškodit povrchy spotřebiče.

- ▶ Nepoužívejte tvrdé drátěnky nebo houbičky.
- ▶ Nepoužívejte agresivní nebo abrazivní čisticí prostředky.
- ▶ Nepoužívejte čisticí prostředky s vysokým obsahem alkoholu.
- ▶ Na vnější stranu spotřebiče nepoužívejte čisticí prostředky na ušlechtilou ocel.

Pokud byste součásti vybavení a příslušenství myli v myčce nádobí, mohou se zdeformovat nebo změnit barvu.

- ▶ Součásti vybavení a příslušenství nemyjte v myčce nádobí.

1. Spotřebič před čištěním připravte.
→ *Strana 29*
2. Vyčistěte hadříkem, vlažnou vodou a pH neutrálním mycím prostředkem.
– vnější strana spotřebiče

cs Čistění a ošetřování

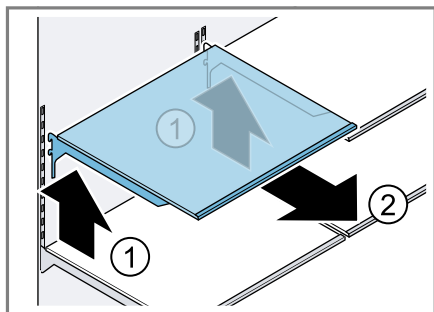
- vnitřní strana spotřebiče
 - součásti vybavení
 - příslušenství
 - těsnění dvířek
3. Důkladně osušte suchým měkkým hadrem.
 4. Nasaďte součásti vybavení a namontujte součásti spotřebiče.
 5. Připojte spotřebič k elektrickému proudu → *Strana 12*
 6. Vložte potraviny.

15.3 Vyjmutí vybavení

Když chcete vybavení důkladně vyčistit, vyndejte ho ze spotřebiče.

Vyjmutí odkládací plochy

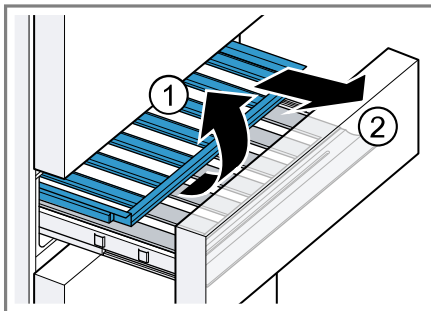
- ▶ Odkládací plochu nazdvihněte ① a vyndejte ②.



Vyjmutí výsuvného držáku na láhve

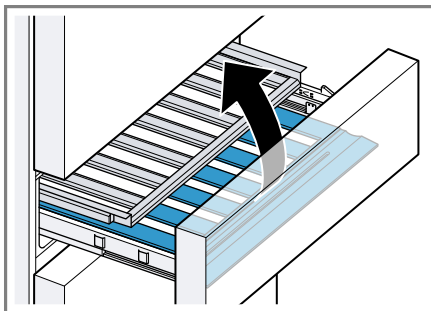
1. Zásuvku v přihrádce na láhve vytáhněte až nadoraz.
2. Výsuvný držák na láhev vytáhněte až nadoraz.

3. Výsuvný držák na láhve vpředu nazdvihněte ① a vyndejte ②.



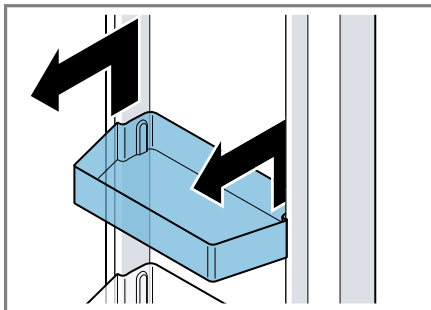
Vyjmutí držáku na láhve

1. Zásuvku v přihrádce na láhve vytáhněte až nadoraz.
2. Zadní a přední držák na láhve nazdvihněte a vyndejte.



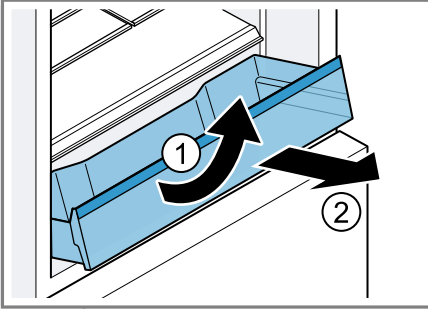
Vyjmutí přihrádky ve dvířkách

- ▶ Přihrádku ve dvířkách nazdvihněte a vyndejte.



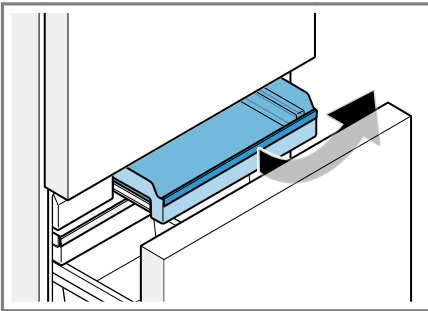
Vyjmutí výsuvného zásobníku

1. Vytáhněte výsuvný zásobník až nadoraz.
2. Výsuvný zásobník vpředu nazdvihněte ① a vyndejte ②.



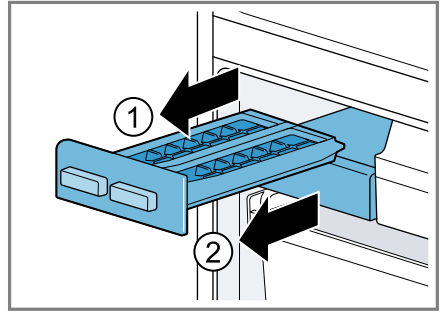
Vyjmutí výsuvného zásobníku zmrazených potravin

1. Vytáhněte výsuvný zásobník zmrazených potravin až nadoraz.
2. Výsuvný zásobník zmrazených potravin vpředu nazdvihněte a vyndejte.



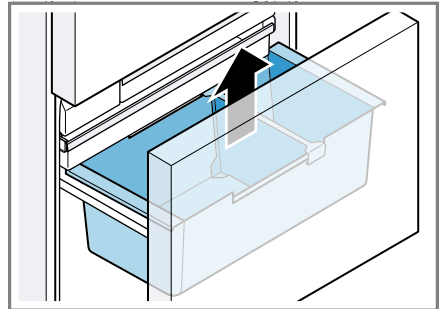
Vyjmutí výrobce kostek ledu

- Vyndejte a vyprázdněte misku na kostky ledu ① a zásobník na kostky ledu ②.



Vyjmutí zavěšeného zásobníku zmrazených potravin

- Zavěšený zásobník zmrazených potravin vyjměte směrem nahoru.



15.4 Demontáž částí spotřebiče

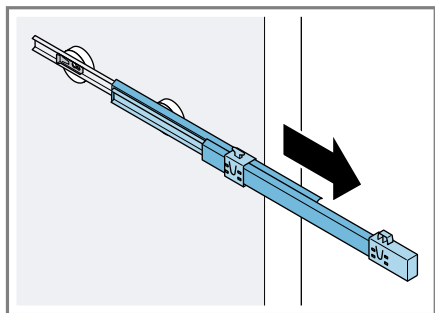
Když chcete spotřebič důkladně vyčistit, můžete z něj demontovat určité spotřebiče.

Teleskopické kolejničky

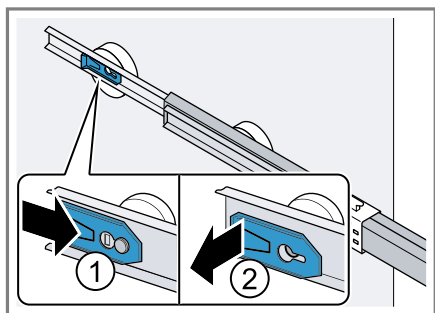
Pro důkladné vyčištění můžete teleskopické kolejničky demontovat.

Demontáž teleskopických kolejniček

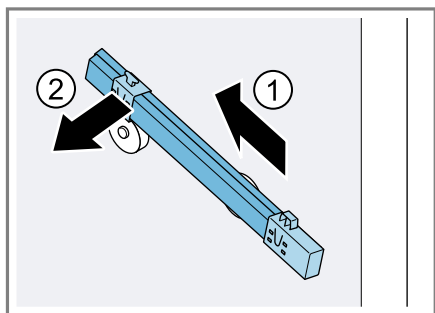
1. Vytáhněte teleskopickou kolejničku.



2. Aretaci posuňte ve směru šipky ① a povolte ze zadního čepu ②.

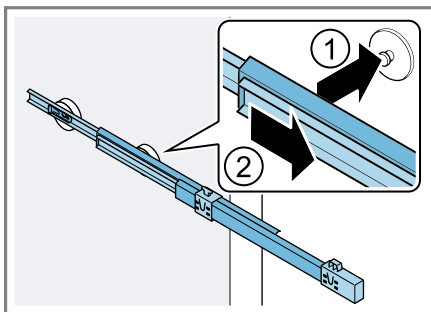


3. Zasuňte teleskopickou kolejničku dohromady.
4. Teleskopickou kolejničku nad zadním čepem posuňte dozadu ① a odblokujte ②.

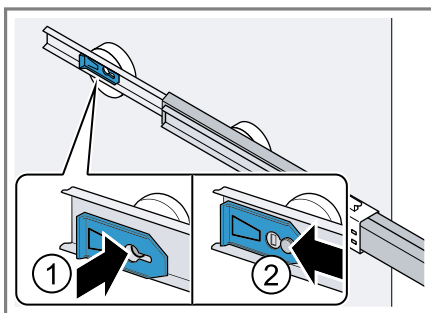


Montáž teleskopických kolejniček

1. Nasadte teleskopickou kolejničku ve vysunutém stavu na přední čep ① a pro zablokování lehce táhněte dopředu ②.



2. Teleskopickou kolejničku nasadte na zadní čep ① a aretaci posuňte dozadu ②.

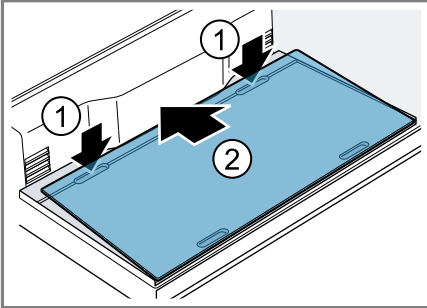


Skleněná deska chladičového prostoru

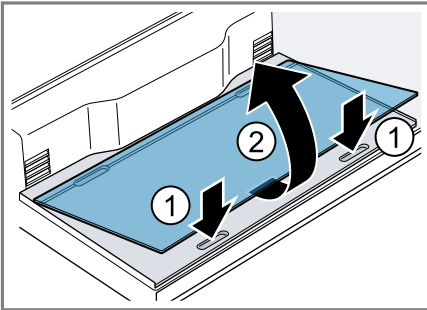
Skleněnou desku chladičového prostoru můžete pro důkladné vyčištění demontovat.

Demontáž skleněné desky chladicího prostoru

1. Sáhnete do dvou prohlubní vzadu ve dně chladicího prostoru a nazdvihnete skleněnou desku chladicího prostoru ①. Skleněnou desku posuňte dozadu ②.

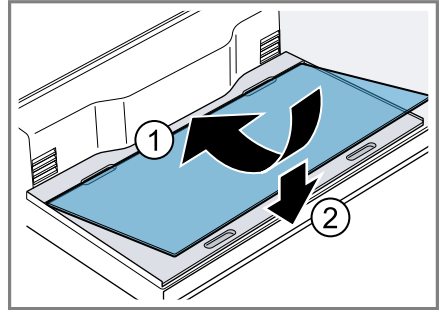


2. Sáhnete do dvou prohlubní vpředu na dně chladicího prostoru ①, nazdvihnete a vyndejte skleněnou desku chladicího prostoru ②.



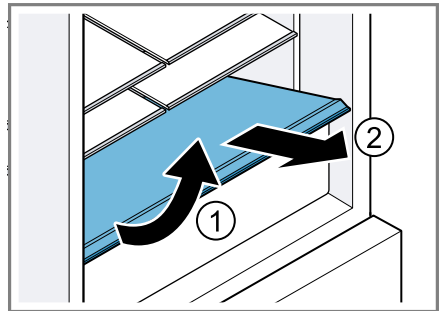
Montáž skleněné desky chladicího prostoru

- Skleněnou desku chladicího prostoru nasadíte vzadu na dno chladicího prostoru ① a spustíte ji dolů ②.



Demontáž odkládací plochy nad výsuvným zásobníkem

- Odkládací plochu nad výsuvným zásobníkem vpředu nazdvihnete ① a vyndejte ②.



16 Odstranění poruch

Menší poruchy vašeho přístroje můžete odstranit vlastními silami. Před kontaktováním zákaznické služby využijte informací o odstraňování poruch. Vyvarujete se tak zbytečných nákladů.

VÝSTRAHA

Nebezpečí úrazu elektrickým proudem!

Neodborné opravy jsou nebezpečné.

- ▶ Opravy spotřebiče smí provádět pouze odborný personál, který je k tomu vyškolený.
- ▶ K opravě spotřebiče se smí používat pouze originální náhradní díly.
- ▶ V případě poškození síťového kabelu nebo přívodního kabelu spotřebiče je nutné ho vyměnit za speciální síťový kabel nebo speciální přívodní kabel spotřebiče, který lze obdržet u výrobce nebo u jeho zákaznickém servisu.

Závada	Příčina a řešení závady
Spotřebič nechladí, ukazatele a osvětlení svítí.	Je zapnutý předváděcí režim. <ul style="list-style-type: none"> ▶ Proveďte interní test spotřebiče. ✓ Po ukončení interního testu spotřebiče přejde spotřebič do standardního provozu.
Nefunguje osvětlení LED.	Možné jsou různé příčiny. <ul style="list-style-type: none"> ▶ Kontaktujte zákaznický servis. Číslo zákaznického servisu je uvedeno v příloženém seznamu zákaznických servisů.
Home Connect nefunguje správně.	Možné jsou různé příčiny. <ul style="list-style-type: none"> ▶ Přejděte na www.home-connect.com.
Na ukazateli teploty se zobrazí E nebo d .	Elektronika rozpoznala chybu. <ol style="list-style-type: none"> 1. Vypněte spotřebič. → <i>Strana 19</i> 2. Odpojte spotřebič od elektrické sítě. Vytáhněte síťovou zástrčku síťového kabelu ze zásuvky nebo vypněte pojistku v pojistkové skříňce. 3. Po 5 minutách spotřebič opět připojte. 4. Pokud se na displeji stále objevuje hlášení, kontaktujte zákaznický servis. Číslo zákaznického servisu je uvedeno v příloženém seznamu zákaznických servisů.
Zazní výstražný akustický signál a bliká alarm off . Alarm dveří je zapnutý.	Dvířka spotřebiče jsou otevřená. <ul style="list-style-type: none"> ▶ Zavřete dvířka spotřebiče.

Závada	Příčina a řešení závady
<p>Zní výstražný akustický signál, ukazatel teploty (mrazicího prostoru) a alarm off blikají.</p> <p>Teplotní alarm je zapnutý.</p>	<p>Možné jsou různé příčiny.</p> <ol style="list-style-type: none"> 1. Stiskněte alarm off. ✓ Alarm se vypne. 2. Za několik hodin zkontrolujte, zda je opět dosaženo nastavené teploty v mrazicím prostoru. <hr/> <p>Vnější větrací otvory jsou zakryté.</p> <ul style="list-style-type: none"> ▶ Odstraňte překážky před vnějšími větracími otvory. <hr/> <p>Vložili jste větší množství čerstvých potravin.</p> <ul style="list-style-type: none"> ▶ Před vložením většího množství potravin zapněte Supermrazení. <p>→ "Zapnutí Supermrazení", <i>Strana 20</i></p>
<p>Teplota se velmi liší od nastavení.</p>	<p>Možné jsou různé příčiny.</p> <ol style="list-style-type: none"> 1. Vypněte spotřebič. → <i>Strana 19</i> 2. Po cca 5 minutách spotřebič znovu zapněte. → <i>Strana 19</i> <ul style="list-style-type: none"> – Pokud je teplota příliš vysoká, po několika hodinách ji opět zkontrolujte. – Pokud je teplota příliš nízká, příští den ji opět zkontrolujte.
<p>Ze spotřebiče jsou slyšet zvuky bručení, proudění, syčení, bublání nebo klepání.</p>	<p>Nejedná se o závadu. Běží motor, např. chladicí agregát, ventilátor. Chladivo protéká trubkami. Zapínání nebo vypínání motoru, spínačů nebo magnetických ventilů. Provádí se automatické odmrazování. Není potřebné žádné jednání.</p>
<p>Spotřebič vydává zvuky.</p>	<p>Spotřebič nestojí rovně.</p> <ul style="list-style-type: none"> ▶ Vyrovnejte spotřebič pomocí vodováhy a šroubovacích nožiček. <hr/> <p>Spotřebič nestojí volně.</p> <ul style="list-style-type: none"> ▶ Dodržujte minimální odstupy spotřebiče. <hr/> <p>Vybavení se kýve nebo je vzpříčené.</p> <ul style="list-style-type: none"> ▶ Zkontrolujte vyjímatelné vybavení a případně ho znovu nasadte. <hr/> <p>Láhve nebo nádoby se dotýkají.</p> <ul style="list-style-type: none"> ▶ Odsuňte láhve nebo nádoby od sebe. <hr/> <p>Je zapnuté Supermrazení.</p> <p>Není potřebné žádné jednání.</p>

16.1 Výpadek elektrického proudu

Během výpadku proudu stoupne ve spotřebiči teplota, tím se zkrátí doba skladování a sníží se kvalita zmrazených potravin.

Na naší webové stránce k vašemu spotřebiči najdete v technických údajích dobu skladování zmrazených potravin při poruše.

Poznámky

- Spotřebič během výpadku proudu otevírejte pokud možno minimálně a nekládejte do něj žádné další potraviny.
- Bezprostředně po výpadku proudu zkontrolujte kvalitu potravin.
 - Zmrazené potraviny, které rozmrzly a mají teplotu vyšší než 5 °C, zlikvidujte.
 - Mírně rozmrazené potraviny uvařte nebo upečte a buď zkonzumujte, nebo znovu zmrazte.

16.2 Provedení interního testu spotřebiče

Spotřebič je vybaven interním testem, který zobrazuje poruchy, které může odstranit zákaznický servis.

1. Odpojte spotřebič od elektrické sítě.

Vytáhněte síťovou zástrčku síťového kabelu ze zásuvky nebo vypněte pojistku v pojistkové skříňce.

2. Za 5 minut spotřebič znovu připojte k elektrickému proudu. → *Strana 12*

3. Během 2 minut po zapnutí podržte 10 sekund stisknuté **menu**, dokud nezazní akustický signál.

- ✓ Interní test spotřebiče se spustí.
- ✓ Během interního testu spotřebiče průběžně zní dlouhý akustický signál.

- ✓ Když po skončení interního testu spotřebiče zazní 2 akustické signály a na ukazateli teploty se zobrazí nastavená teplota, je spotřebič v pořádku. Spotřebič přejde do standardního provozu.
- ✓ Když po skončení interního testu spotřebiče zazní 5 akustických signálů a na ukazateli nastavení podnabídky se zobrazí **Er**, kontaktujte zákaznický servis.

17 Uskladnění a likvidace

17.1 Odstavení spotřebiče z provozu

1. Odpojte spotřebič od elektrické sítě.

Vytáhněte síťovou zástrčku síťového kabelu ze zásuvky nebo vypněte pojistku v pojistkové skříňce.

2. Vyjměte všechny potraviny.
3. Spotřebič vyčistěte. → *Strana 29*

4. **POZOR!** Předměty přiskřípnuté mezi dvířky a skříň mohou poškodit závěs dvířek.

- ▶ Otevřete dvířka natolik, aby zůstala otevřená.

- ▶ Dbejte na to, abyste mezi dvířka a skříň nepřiskřípli žádné předměty.

Pro zajištění větrání vnitřního prostoru nechte spotřebič otevřený.

17.2 Likvidace starého spotřebiče

Díky ekologické likvidaci je možné opětovné použití cenných surovin.

VÝSTRAHA

Nebezpečí poškození zdraví!

Ve spotřebiči se mohou zavřít děti a dostat se tak do ohrožení života.

- ▶ Nevytahujte odkládací plochy a zásuvky, můžete tím dětem usnadnit přístup do spotřebiče.
- ▶ Děti držte mimo dosah starého spotřebiče.

VÝSTRAHA

Nebezpečí požáru!

Při poškození trubek může dojít k úniku a vznícení hořlavého chladiva a škodlivých plynů.

- ▶ Nepoškozujte trubky okruhu chladiva a izolaci.

1. Vytáhněte síťovou zástrčku síťového kabelu ze zásuvky.
2. Odpojte síťový kabel.
3. Spotřebič ekologicky zlikvidujte.

Informace o aktuálních možnostech likvidace obdržíte u specializovaného prodejce nebo na obecním nebo městském úřadu.



Tento spotřebič je označen v souladu s evropskou směrnicí 2012/19/EU o nakládání s použitými elektrickými a elektronickými zařízeními (waste electrical and electronic equipment - WEEE).

Tato směrnice stanoví jednotný evropský (EU) rámec pro zpětný odběr a recyklování použitých zařízení.

18 Zákaznický servis

Originální náhradní díly relevantní pro funkčnost podle příslušného nařízení ekodesign obdržíte u našeho zákaznického servisu po dobu min. 10 let od uvedení vašeho spotřebiče na trh v Evropském hospodářském prostoru.

Poznámka: Využití zákaznického servisu je v rámci příslušných platných místních záručních podmínek výrobce bezplatné. Min. doba trvání záruky (záruka výrobce pro soukromé uživatele) je v Evropském hospodářském prostoru 2 roky podle platných místních záručních podmínek. Záruční podmínky nemají žádný vliv na jiná práva nebo nároky, na která máte právo podle místního práva.

Podrobné informace o záruční době a záručních podmínkách ve vaší zemi obdržíte u svého zákaznického servisu, svého prodejce nebo na našich internetových stránkách.

Při kontaktování zákaznického servisu potřebujete označení produktu (E-č.) a výrobní číslo (FD) vašeho spotřebiče.

Kontaktní údaje zákaznického servisu viz příložený seznam servisních služeb nebo naše webová stránka.

18.1 Označení produktu (E-č.) a výrobní číslo (FD)

Označení produktu (E-č.) a výrobní číslo (FD) je uvedeno na typovém štítku spotřebiče.

→ "Spotřebič", Obr. **1/9**, Strana 14
Pro rychlé nalezení údajů vašeho spotřebiče a telefonního čísla zákaznického servisu si můžete údaje poznačit.

19 Technické údaje

Chladiivo, užitný objem a další technické údaje viz typový štítek.

→ "Spotřebič", Obr. 1/9, Strana 14

Tento výrobek obsahuje zdroj světla třídy energetické účinnosti E. Zdroj světla se dodává jako náhradní díl a měnit ho smí pouze vyškolený odborný personál.

Tento výrobek obsahuje druhý zdroj světla třídy energetické účinnosti G. Zdroj světla se dodává jako náhradní díl a měnit ho smí pouze vyškolený odborný personál.

Tento výrobek obsahuje třetí zdroj světla třídy energetické účinnosti E. Zdroj světla se dodává jako náhradní díl a měnit ho smí pouze vyškolený odborný personál.

Tento výrobek obsahuje čtvrtý zdroj světla třídy energetické účinnosti E. Zdroj světla se dodává jako náhradní díl a měnit ho smí pouze vyškolený odborný personál.

Další informace k vašemu modelu najdete na internetu na <https://eprel.ec.europa.eu/>¹. Tato webová adresa je propojena odkazem s ofici-

ální produktovou databází EU EPREL. Postupujte pak podle pokynů pro vyhledávání modelu. Označení modelu je dané znaky před lomítkem čísla výrobku (E-Nr.) na typovém štítku. Alternativně najdete označení modelu také na prvním řádku EU energetického štítku.

20 Prohlášení o shodě

Společnost BSH Hausgeräte GmbH tímto prohlašuje, že spotřebič s funkcí Home Connect splňuje základní požadavky a ostatní příslušná ustanovení směrnice 2014/53/EU.

Podrobné RED prohlášení o shodě naleznete na internetové stránce [siemens-home.bsh-group.com](https://www.siemens-home.bsh-group.com) na stránce vašeho spotřebiče mezi doplňujícími dokumenty.



Pásmo 2,4 GHz (2 400–2 483,5 MHz): max. 100 mW
Pásmo 5 GHz (5150–5350 MHz + 5470–5725 MHz): max. 50 mW

	BE	BG	CZ	DK	DE	EE	IE	EL	ES
	FR	HR	IT	CY	LI	LV	LT	LU	HU
	MT	NL	AT	PL	PT	RO	SI	SK	FI
	SE	NO	CH	TR	IS	UK (NI)			

5 GHz WLAN (Wi-Fi): pouze pro použití ve vnitřních prostorech.

AL	BA	MD	ME	MK	RS	UK	UA
----	----	----	----	----	----	----	----

5 GHz WLAN (Wi-Fi): pouze pro použití ve vnitřních prostorech.

¹ Platí jen pro země v Evropském hospodářském prostoru

CS Vyrobeno společností BSH Hausgeräte GmbH s obchodní licencí Siemens AG

BSH Hausgeräte GmbH

Carl-Wery-Straße 34

81739 München, GERMANY

siemens-home.bsh-group.com



9001807379

(030529)