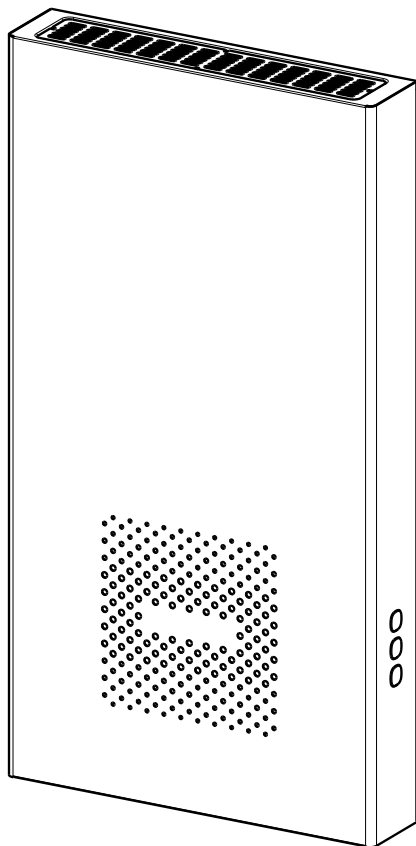




- EN USER MANUAL
- FR MANUEL D'UTILISATION
- IT LIBRETTO DI USO
- ES MANUAL DE USO
- DE GEBRAUCHSANLEITUNG
- RU РУКОВОДСТВО ПО ЭКСПЛУАТАЦИИ
- PL INSTRUKCJA UŻYTKOWANIA
- GR ΟΔΗΓΙΕΣ ΧΡΗΣΗΣ
- BG РЪКОВОДСТВО НА ПОТРЕБИТЕЛЯ
- SI NAVODILO ZA UPORABO
- HR KNJIŽICA S UPUTAMA
- ET KASUTUSJUHEND
- CZ NÁVOD K POUŽITÍ
- SK NÁVOD NA POUŽÍVANIE
- RO MANUAL DE FOLOSIRE
- LV LIETOŠANAS PAMĀCĪBA
- LT NAUDOTOJO VADOVAS
- HU HASZNÁLATI ÚTMUTATÓ
- MK УПАТСТВО ЗА КОРИСНИК
- AL UDHËZUES PËR PËRDORIMIN
- SR КОРИСНИЧКО УПУТСТВО
- PT LIVRO DE INSTRUÇÕES PARA UTILIZAÇÃO
- SV ANVÄNDNINGSHANDBOK
- FI KÄYTTÖOHJEET
- DA BRUGSVEJLEDNING
- UK ІНСТРУКЦІЯ З ЕКСПЛУАТАЦІЇ



EN	3
FR	6
IT	9
ES	12
DE	15
RU	18
PL	21
GR	24
BG	27
SI	30
HR	33
ET	36
CZ	39
SK	42
RO	45
LV	48
LT	51
HU	54
MK	57
AL	60
SR	63
PT	66
SV	69
FI	72
DA	75
UK	78


1. SAFETY INFORMATION

 For your own safety and correct operation of the appliance, please read this manual carefully before installation and operation. Always keep these instructions together with the appliance, even if it is sold or transferred to third parties. It is important that users are familiar with all the appliance's operating and safety characteristics.


 Connection of the wiring must be performed by a specialist technician.

- The manufacturer cannot be held responsible for any damage resulting from incorrect or inadequate installation.
- The cut-out devices must be installed in the fixed system according to the wiring system regulations.
- For Class I appliances, check that the domestic power supply has a suitable earthing connection.
- The power cord, if damaged, must be replaced by the manufacturer or by a service technician.
- Connect the plug to a socket complying with current regulations, located in an access-

ible place.


 **WARNING:** before installing the equipment, remove the protective film.

- Use only screws and hardware suitable for the equipment.

 **WARNING:** failure to install the screws or fixing devices in accordance with these instructions may result in electrical hazards.

- Do not look directly at the light through optical devices (binoculars, magnifying glasses...).
- This appliance can be used by children aged from 8 years and above and by persons with reduced physical, sensory or mental capabilities or lacking in experience and knowledge if they have been given supervision or instruction concerning use of the appliance in a safe way and if they understand the hazards involved. Children must not play with the appliance. Cleaning and maintenance by the user must not be performed by children, unless they are supervised.
- Children should be supervised to ensure that they do not play with the appliance.
- The appliance is not to be used by persons (including children) with reduced physical, sensory or mental capabilities, or lacking in experience and knowledge, unless

they have been given supervision or instruction.

- The symbol  on the product, or on the package, indicates that the product cannot be disposed of as normal household waste. The product must be taken to an appropriate collection point for the recycling of electrical and electronic components. By ensuring that this product is disposed of correctly, you will help prevent possible negative consequences for the environment and health that might result from its improper disposal. For more detailed information about recycling this product, please contact your local town hall, the waste disposal service or the store where the product was purchased.
- If the device is damaged, it must not be used.
- The device contains UV-C emitting lamps.
- The UV-C lamps must be replaced after 6000 hours of operation. To replace them, contact Technical Assistance. The lamps must not be replaced by the user.
- Using the device in a manner

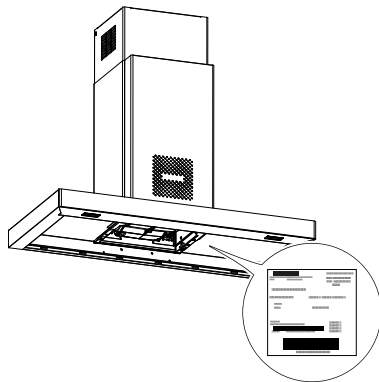
not described in this document, or damage to the case, may result in the escape of UV-C radiation.

- UV-C radiations can cause damage to eyes and skin, even in small doses.
- Do not insert small objects through the ventilation openings. They may damage the fans and compromise the operation of the device.

2. CLEANING AND MAINTENANCE

- Clean the device using a damp cloth and neutral liquid detergent.
- Avoid products containing alcohol or silicone.

The technical information is situated in the rating plate on the internal side of the appliance.



3. CONTROLS



A



B



C

Key	Key Press	Functions	LED
A	Short	Manual mode Turns on/off the UV-C lamp and ventilation at minimum speed. After 24 hours, the lamp and ventilation are turned off automatically.	On
	Long	It performs the lamp replacement alarm reset .	A, B, C, off
B	Short	Day mode Turns on/off the UV-C lamp and ventilation at maximum speed. After 2 hours, the lamp and ventilation are turned off automatically.	On
C	Short	Night mode Turns on/off the UV-C lamp and ventilation at minimum speed. The automatic operating mode starts with a 24-hour work cycle in which the device remains on for 5 hours and off for the next 19 hours. After 7 days the night mode will be turned off automatically.	On


Attention:


If all the LEDs flash simultaneously, it means that the UV-C lamps need to be replaced.

The UV-C lamps must be replaced after 6000 hours of operation.

To replace them, contact Technical Assistance.


1. INFORMATIONS RELATIVES À LA SÉCURITÉ

 Pour la sécurité personnelle et pour le fonctionnement correct de l'appareil, nous vous prions de lire attentivement ce manuel avant l'installation et la mise en marche. Toujours garder ces instructions avec l'appareil, même en cas de cession ou de transfert à des tiers. Il est important que les utilisateurs connaissent toutes les caractéristiques de fonctionnement et de sécurité de l'appareil.


 La connexion des câbles doit être effectuée par un technicien compétent.

- Le fabricant ne pourra être tenu responsable des dommages découlant d'une mauvaise installation ou d'un mauvais usage.
- Les dispositifs de sectionnement doivent être installés dans l'équipement fixe, conformément aux normes sur les systèmes de câblage.
- Pour les appareils de Classe I, contrôler que le réseau d'alimentation domestique dispose d'un branchement adéquat à la masse.
- Si le cordon d'alimentation est endommagé, faites-le remplacer par le fabricant ou par un technicien d'un service après-vente agréé.
- Brancher la fiche à une prise

conforme aux normes en vigueur et dans une position accessible.

 **AVERTISSEMENT** : avant d'installer l'appareil, retirer les films de protection.

- utiliser seulement des vis et des boulons appropriés pour l'appareil.

 **AVERTISSEMENT** : toute installation de vis et de dispositifs de fixation non conformes à ces instructions peut entraîner des risques de décharges électriques.

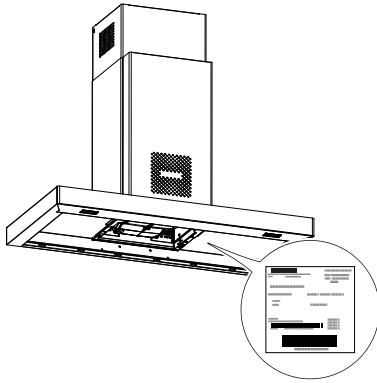
- Ne pas observer directement avec des instruments optiques (jumelles, lentilles grossissantes...).
- Cet appareil peut être utilisé par des enfants de plus de 8 ans et par des personnes dont les capacités physiques, sensorielles ou mentales sont diminuées ou ayant une expérience et des connaissances insuffisantes, pourvu que ce soit sous la surveillance attentive d'une personne responsable et après avoir reçu des instructions sur la manière d'utiliser cet appareil en toute sécurité et sur les dangers que cela comporte. S'assurer que les enfants ne jouent pas avec cet appareil. Le nettoyage et l'entretien de la part de l'utilisateur ne doivent pas être effectués par des enfants, à moins qu'ils ne soient surveillés.

- Surveiller les enfants. S'assurer qu'ils ne jouent pas avec l'appareil.
- Cet appareil n'est pas destiné à être utilisé par des personnes (enfants compris) dont les capacités physiques, sensorielles ou mentales sont diminuées ou ayant une expérience et des connaissances insuffisantes, à moins que celles-ci ne soient attentivement surveillées et instruites.
- Le symbole  sur le produit ou sur son emballage indique que le produit ne peut pas être éliminé comme un déchet domestique normal. Le produit à éliminer doit être déposé auprès d'un centre de collecte pour le recyclage des composants électriques et électroniques. Vérifier que cet appareil a été éliminé correctement, vous participerez ainsi à prévenir les conséquences potentiellement négatives pour l'environnement et pour la santé pouvant découler d'une d'élimination inappropriée. Pour des informations plus détaillées sur le recyclage de ce produit, contacter la Municipalité, le service local d'élimination des déchets ou le magasin où le produit a été acheté.
- Ne pas utiliser le dispositif s'il est endommagé.
- Le dispositif contient des lampes à émission UV-C.
- Les lampes UV-C doivent être remplacées après 6 000 heures de fonctionnement. Pour leur remplacement, contacter l'Assistance Technique. Le remplacement des lampes ne doit pas être effectué par l'utilisateur.
- L'utilisation de l'appareil d'une manière autre que celle décrite dans ce document, ou l'endommagement du boîtier peuvent entraîner la fuite de rayons UV-C.
- Les rayons UV-C peuvent, même à faible dose, provoquer des lésions oculaires et cutanées.
- Ne pas introduire de petits objets dans les grilles de ventilation. Ils peuvent endommager les ventilateurs et affecter le fonctionnement de l'appareil.

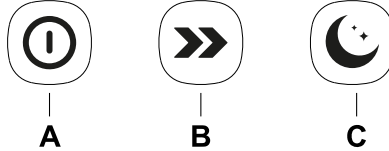
2. NETTOYAGE ET ENTRETIEN

- Nettoyer l'appareil à l'aide d'un chiffon humide et d'un détergent liquide doux.
- Éviter les produits contenant de l'alcool ou des silicones.

L'information technique est situé dans la plaque signalétique sur le côté interne de l'appareil.



3. COMMANDES





Touche	Pression touche	Fonctions	Voyant lumineux
A	Brève	Mode manuel Allume/éteint la lampe UV-C et la ventilation à la vitesse minimale. Après un délai de 24 heures, la lampe et la ventilation s'éteignent automatiquement.	Allumée
	Longue	Réinitialisation de l'alarme Remplacement lampe.	A, B, C, éteintes
B	Brève	Modalité jour Allume/éteint la lampe UV-C et la ventilation à la vitesse maximale. Après un délai de 2 heures, la lampe et la ventilation s'éteignent automatiquement.	Allumée
C	Brève	Modalité nuit Allume/éteint la lampe UV-C et la ventilation à la vitesse minimale. Le mode de fonctionnement automatique se met en marche avec un cycle de fonctionnement de 24 heures à l'intérieur duquel le dispositif reste allumé pendant 5 heures et éteint les 19 heures suivantes. Le mode nuit s'éteindra automatiquement après 7 jours.	Allumé

Attention :

Le clignotement simultané de toutes les LED indique la nécessité de remplacer les lampes UV-C.
Les lampes UV-C doivent être remplacées après 6 000 heures de fonctionnement.
Pour leur remplacement, contacter l'Assistance Technique.


1. INFORMAZIONI SULLA SICUREZZA

 Per la propria sicurezza e per il corretto funzionamento dell'apparecchio, si prega di leggere attentamente questo manuale prima dell'installazione e della messa in funzione. Tenere queste istruzioni sempre insieme all'apparecchio, anche in caso di cessione o trasferimento a terzi. È importante che gli utilizzatori conoscano tutte le caratteristiche di funzionamento e sicurezza dell'apparecchio.


 Il collegamento dei cavi deve essere effettuato da un tecnico competente.

- Il fabbricante non potrà ritenersi responsabile per eventuali danni risultanti da un'installazione o utilizzazione impropria.
- I dispositivi di sezionamento devono essere installati nell'impianto fisso in conformità alle normative sui sistemi di cablaggio.
- Per gli apparecchi di Classe I, controllare che la rete di alimentazione domestica disponga di un adeguato collegamento a massa.
- Il cavo di alimentazione, se danneggiato, deve essere sostituito dal fabbricante o da un tecnico del servizio assistenza.
- Collegare la spina ad una pre-

sa di tipo conforme alle normative vigenti e in posizione accessibile.


 **AVVERTENZA:** prima di installare l'apparato rimuovere le pellicole di protezione.

- Usare solo viti e minuteria di tipo idoneo per l'apparato.

 **AVVERTENZA:** la mancata installazione delle viti o dei dispositivi di fissaggio in conformità alle presenti istruzioni può comportare rischi di scosse elettriche.

- Non osservare direttamente con strumenti ottici (binocolo, lente d'ingrandimento....).
- Questo apparecchio può essere utilizzato da bambini di età non inferiore a 8 anni e da persone con ridotte capacità psico-fisico-sensoriali o con esperienza e conoscenze insufficienti, purché attentamente sorvegliati e istruiti su come utilizzare in modo sicuro l'apparecchio e sui pericoli che ciò comporta. Assicurarsi che i bambini non giochino con l'apparecchio. Pulizia e manutenzione da parte dell'utente non devono essere effettuate da bambini, a meno che non siano sorvegliati.
- Sorvegliare i bambini, assicurandosi che non giochino con l'apparecchio.
- L'apparecchio non deve essere utilizzato da persone (bambini compresi) con ridotte capacità psico-fisico-sen-

soriali o con esperienza e conoscenze insufficienti, a meno che non siano attentamente sorvegliate e istruite.

- Il simbolo  sul prodotto o sulla sua confezione indica che il prodotto non può essere smaltito come un normale rifiuto domestico. Il prodotto da smaltire deve essere conferito presso un apposito centro di raccolta per il riciclaggio dei componenti elettrici ed elettronici. Assicurandosi che questo prodotto sia smaltito correttamente, si contribuirà a prevenire potenziali conseguenze negative per l'ambiente e per la salute che potrebbero altrimenti derivare dal suo smaltimento inadeguato. Per informazioni più dettagliate sul riciclaggio di questo prodotto, contattare il Comune, il servizio locale di smaltimento rifiuti oppure il negozio dove è stato acquistato il prodotto.
- Il dispositivo, se danneggiato, non deve essere utilizzato.
- Il dispositivo contiene lampade ad emissione UV-C.
- Le lampade UV-C devono essere sostituite dopo un funzionamento di 6000 ore. Per la sostituzione contattare l'Assistenza Tecnica. La sostituzione delle lampade non deve essere effettuata

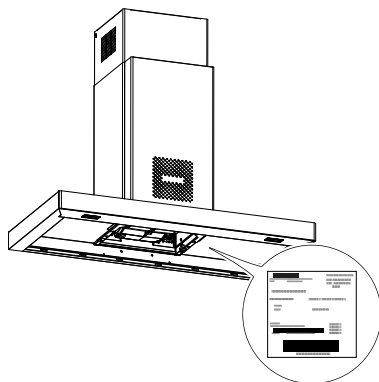
dall'utilizzatore.

- L'uso del dispositivo in modo diverso da quello descritto nel presente documento, o danni alla custodia possono provocare la fuga di radiazioni UV-C.
- Le radiazioni UV-C possono, anche a piccole dosi, causare danni ad occhi e pelle.
- Non inserire oggetti di piccole dimensioni attraverso le grate di aerazione. Potrebbero danneggiare le ventole e compromettere il funzionamento del dispositivo.

2. PULIZIA E MANUTENZIONE

- Pulire il dispositivo utilizzando un panno umido e un detergente liquido neutro.
- Evitare prodotti alcolici o siliconici.

Le informazioni tecniche si trovano nell'etichetta sul lato interno dell'apparecchio.



3. COMANDI



A



B



C

Tasto	Pressione Tasto	Funzioni	Led
A	Breve	Modalità manuale Accende/spegne la lampada UV-C e la ventilazione alla minima velocità. Dopo un tempo di 24 ore la lampada e la ventilazione vengono spenti automaticamente.	Acceso
	Lunga	Si effettua il reset dell'allarme sostituzione lampada.	A, B, C, spenti
B	Breve	Modalità giorno Accende/spegne la lampada UV-C e la ventilazione alla massima velocità. Dopo un tempo di 2 ore la lampada e la ventilazione vengono spenti automaticamente.	Acceso
C	Breve	Modalità notte Accende/spegne la lampada UV-C e la ventilazione alla minima velocità. Si avvia la modalità di funzionamento automatico con un ciclo di lavoro di 24 ore all'interno del quale il dispositivo rimane acceso per 5 ore e spento per le successive 19 ore. Dopo 7 giorni la modalità notte verrà spenta automaticamente.	Acceso

Attenzione:

Il lampeggio contemporaneo di tutti i Led segnala la necessità di sostituire le lampade UV-C.

Le lampade UV-C devono essere sostituite dopo un funzionamento di 6000 ore.

Per la sostituzione contattare l'Assistenza Tecnica.

1. INFORMACIÓN DE SEGURIDAD

i Para su propia seguridad y para garantizar el correcto funcionamiento del aparato, lea atentamente este manual antes de la instalación y puesta en marcha. Guarde siempre estas instrucciones con el aparato, incluso si se cede o transfiere a terceros. Es importante que los usuarios estén familiarizados con todas las características de funcionamiento y seguridad del aparato.

! La conexión de los cables debe ser realizada por un técnico competente.

- El fabricante no se hace responsable de los daños provocados por una instalación o uso incorrecto.
- Los dispositivos de seccionamiento deben montarse en la instalación fija de acuerdo con las normas sobre sistemas de cableado.
- Para los aparatos de Clase I, compruebe que la red de alimentación de la casa tenga una conexión a tierra adecuada.
- Si el cable de alimentación está dañado, debe ser cambiado por el fabricante o por un técnico del servicio de asistencia.
- Conecte el enchufe a una toma conforme con las normativas vigentes y en posición ac-

cesible.


! **ADVERTENCIA:** antes de instalar el aparato retire las películas de protección.

- Use únicamente tornillos y piezas pequeñas adecuadas para el aparato.

! **ADVERTENCIA:** la falta de instalación de los tornillos o de los dispositivos de fijación conformes con estas instrucciones puede causar riesgos de descargas eléctricas.

- No observe directamente con instrumentos ópticos (binóculos, lupa...).
- Este aparato puede ser utilizado por niños por niños no menores de 8 años y por personas con reducidas capacidades psico-físico-sensoriales o con experiencia y conocimientos insuficientes, siempre que estén cuidadosamente supervisados e instruidos en el uso seguro del aparato y sobre los peligros que causa. Asegúrese de que los niños no jueguen con el aparato. La limpieza y el mantenimiento por parte del usuario no deben ser realizados por niños, a menos que estén vigilados.
- Vigile a los niños, asegurándose de que no jueguen con el aparato.
- El aparato no debe ser utilizado por personas (incluidos niños) con reducidas capacidades psico-físico-sensoriales

o con experiencia y conocimientos insuficientes, a menos que sean cuidadosamente supervisados e instruidos.

- El símbolo  en el producto o en su envase indica que el producto no puede ser desechado como un desecho doméstico normal. El producto a eliminar debe llevarse a un punto de recogida adecuado para el reciclaje de componentes eléctricos y electrónicos. Al asegurarse de que este producto se deseché correctamente, ayudará a evitar las posibles consecuencias negativas para el medioambiente y la salud que podrían derivarse de su eliminación inadecuada. Para obtener información más detallada sobre el reciclaje de este producto, contacte el Ayuntamiento, el servicio local de eliminación de residuos o la tienda donde compró el producto.
- Si el dispositivo está dañado, no debe utilizarse.
- El dispositivo contiene lámparas emisoras de UV-C.
- La lámpara UV-C deben ser sustituidas después de un funcionamiento de 6000 horas. Para la sustitución contacte al la Asistencia Técnica. La sustitución de las lámparas no debe ser realizada por

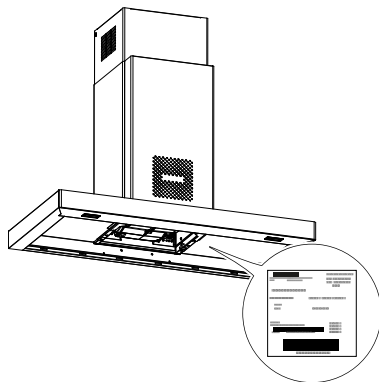
el usuario.

- El uso del dispositivo en modo diverso del descrito en este documento, o daños a la protección pueden provocar la fuga de radiaciones UV-C.
- Las radiaciones UV-C pueden, incluso en pequeñas dosis, causar daños a los ojos y la piel.
- No introduzca objetos pequeños a través de las rejillas de ventilación. Podrían dañar las aspas y comprometer el funcionamiento del dispositivo.

2. LIMPIEZA Y MANTENIMIENTO

- Limpie el dispositivo utilizando un paño húmedo y un detergente líquido neutro.
- Evite productos alcohólicos o silicónicos.

Los datos técnicos se muestran en la placa colocada en el interior del equipo.



3. CONTROLES



A



B




C


Tecla	Presión Tecla	Funciones	Led
A	Breve	Modalidad manual Enciende/apaga la lámpara UV-C y la ventilación a la mínima velocidad. Después de un tiempo de 24 horas la lámpara y la ventilación se apagan automáticamente.	Encendido
	Larga	Se realiza el reset de la alarma sustitución lámpara .	A, B, C, apagados
B	Breve	Modalidad día Enciende/apaga la lámpara UV-C y la ventilación a la máxima velocidad. Después de un tiempo de 2 horas la lámpara y la ventilación se apagan automáticamente.	Encendido
C	Breve	Modalidad noche Enciende/apaga la lámpara UV-C y la ventilación a la mínima velocidad. Se pone en marcha la modalidad de funcionamiento automático con un ciclo de trabajo de 24 horas en el que el dispositivo permanece encendido durante 5 horas y apagado durante las siguientes 19 horas. Después de 7 días la modalidad noche se apagará automáticamente.	Encendido

Atención:

El parpadeo contemporáneo de todos los Led señala la necesidad de sustituir las lámparas UV-C.
Las lámparas UV-C deben sustituirse después de un funcionamiento de 6000 horas.
Para la sustitución contacte al la Asistencia Técnica.


1. SICHERHEITSINFORMATIONEN

 Für die eigene Sicherheit und die korrekte Funktion des Geräts diese Betriebsanleitung bitte sorgfältig durchlesen, bevor es installiert und in Betrieb genommen wird. Die Bedienungsanleitung stets zusammen mit dem Gerät verwahren, auch wenn es an Dritte weitergeben oder übertragen wird. Es ist wichtig, dass die Benutzer mit allen Funktions- und Sicherheitsmerkmalen des Gerätes vertraut sind.


 Die Kabel müssen von einem zuständigen Fachmann angeschlossen werden.

- Der Hersteller haftet nicht für etwaige Schäden, die durch die fehlerhafte Installation oder falschen Gebrauch entstehen könnten.
- Trennvorrichtungen müssen in Übereinstimmung mit den Verkabelungsvorschriften in die fixe Anlage eingebaut werden.
- Für Geräte der Klasse I muss sichergestellt werden, dass die häusliche Stromversorgung über eine angemessene Schutzerdung verfügt.
- Wenn das Gerätekabel beschädigt ist, muss es vom Hersteller oder von einem Kundendiensttechniker ersetzt werden.

- Den Stecker in eine den einschlägigen Vorschriften entsprechende zugängliche Steckdose stecken.

 **HINWEIS:** Vor der Installation des Geräts muss die Schutzfolie entfernt werden.

- Nur Schrauben und Kleinteile eines für das Gerät geeigneten Typs verwenden.

 **HINWEIS:** Die mangelnde Verwendung von Schrauben und Befestigungselementen gemäß der vorliegenden Anleitung kann zu Stromschlaggefahr führen.

- Nicht direkt mit optischen Instrumenten (Fernglas, Lupe, usw.) in das Licht schauen.
- Dieses Gerät darf von Kindern ab 8 Jahren und von Personen mit beschränkten geistigen, physischen oder sensorischen Fähigkeiten oder mangels Erfahrung und/oder mangels Wissen benutzt werden, vorausgesetzt, sie werden aufmerksam beaufsichtigt oder über den sicheren Gebrauch des Geräts und die damit verbundenen Gefahren eingewiesen. Sicherstellen, dass Kinder nicht mit dem Gerät spielen. Vom Benutzer auszuführende Reinigungs- und Wartungsarbeiten dürfen nicht von Kindern ausgeführt werden, sofern sie nicht dabei beaufsichtigt werden.
- Kinder müssen beaufsichtigt werden, damit sichergestellt

wird, dass sie nicht am Gerät spielen.

- Dieses Gerät darf nicht von Personen (einschließlich Kindern) mit beschränkten geistigen, physischen oder sensorischen Fähigkeiten oder mangels Erfahrung und/oder mangels Wissen benutzt werden, außer sie werden aufmerksam beaufsichtigt und eingewiesen.
- Das Symbol  auf dem Produkt oder der Verpackung weist darauf hin, dass das Produkt nicht im Hausmüll entsorgt werden darf. Das zu entsorgende Produkt muss einer geeigneten Sammelstelle für das Recycling von elektrischen und elektronischen Bauteilen zugeführt werden. Mit der vorschriftsmäßigen Entsorgung des Produkts trägt der Benutzer dazu bei, schädliche Auswirkungen auf Umwelt und Gesundheit aufgrund der nicht angemessenen Entsorgung zu vermeiden. Nähere Informationen zum Recycling dieses Produkts erhalten Sie bei der Stadtverwaltung, dem örtlichen Abfallentsorgungsdienst oder dem Geschäft, in dem das Produkt gekauft wurde.
- Im Falle einer Beschädigung darf das Gerät nicht verwendet werden.
- Die Vorrichtung beinhaltet UVC-Lampen.
- Die UV-C-Lampen müssen nach 6000 Betriebsstunden

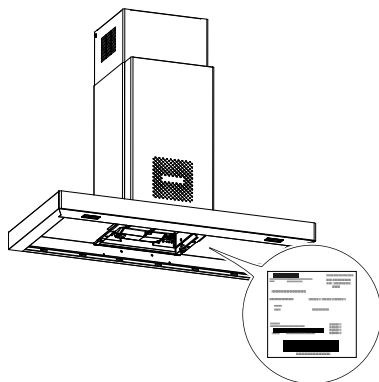
ausgetauscht werden. Für deren Austausch wenden Sie sich bitte an den technischen Kundendienst. Der Austausch der Lampen darf nicht durch den Benutzer erfolgen.

- Eine andere Verwendung des Gerätes als in diesem Dokument beschrieben oder eine Beschädigung des Gehäuses können zum Austritt von UV-C-Strahlung führen.
- UV-C-Strahlung kann bereits in geringen Dosen Augen- und Hautschäden verursachen.
- Keine kleinen Gegenstände durch die Lüftungsgitter einführen. Die könnte die Lüfter beschädigen und den Betrieb des Gerätes beeinträchtigen.

2. REINIGUNG UND WARTUNG

- Das Gerät mit einem feuchten Tuch und einem neutralen Flüssigreiniger reinigen.
- Alkohol- bzw. silikonhaltige Produkte sind zu vermeiden.

Die technischen Daten sind dem Schild im Geräteinnern zu entnehmen.



3. BEDIENUNG



A



B



C

Taste	Tastendruck	Funktionen	Led
A	Kurz	Manueller Modus Schaltet die UV-C-Lampe und die Belüftung bei Mindestgeschwindigkeit ein und aus. Nach 24 Stunden werden die Lampe und die Belüftung automatisch abgeschaltet.	Eingeschaltet
	Lang	Reset des Alarms für den Austausch der Lampe ausführen.	A, B, C, ausgeschaltet
B	Kurz	Tagesmodus Schaltet die UV-C-Lampe und die Belüftung bei Höchstgeschwindigkeit ein und aus. Nach 2 Stunden werden die Lampe und die Belüftung automatisch abgeschaltet.	Eingeschaltet
C	Kurz	Nachtmodus Schaltet die UV-C-Lampe und die Belüftung bei Mindestgeschwindigkeit ein und aus. Der automatische Betriebsmodus beginnt mit einem 24-Stunden-Arbeitszyklus, in dem das Gerät 5 Stunden lang eingeschaltet und die nächsten 19 Stunden ausgeschaltet bleibt. Nach 7 Tagen wird der Nachtmodus automatisch ausgeschaltet.	Eingeschaltet

Achtung:

Das gleichzeitige Blinken aller LEDs weist darauf hin, dass die UV-C-Lampen ausgetauscht werden müssen.

Die UV-C-Lampen müssen nach 6000 Betriebsstunden ausgetauscht werden.

Für deren Austausch wenden Sie sich bitte an den technischen Kundendienst.

1. ИНФОРМАЦИЯ ПО БЕЗОПАСНОСТИ

i Для вашей собственной безопасности и для правильной работы прибора, пожалуйста, внимательно прочитайте это руководство перед установкой и вводом в эксплуатацию. Всегда храните это руководство вместе с прибором, даже если он передан третьим лицам. Важно, чтобы пользователи знали все эксплуатационные и защитные функции устройства.

! Подключения проводов должны выполняться исключительно квалифицированным персоналом.

- Производитель не может нести ответственность за любой ущерб, возникший в результате неправильной установки или использования.
- Устройства отключения должны быть установлены в стационарной системе в соответствии с нормами в области систем электропроводки.
- Для приборов класса I убедитесь, что домашняя сеть электропитания имеет соответствующее заземление.
- Если кабель питания поврежден, его должен заме-

нить производитель или представитель сервисного центра.

- Вставьте вилку в розетку, соответствующую действующим нормам и находящуюся в доступном месте.

! ПРЕДУПРЕЖДЕНИЕ: перед установкой устройства удалите защитные пленки.

- Используйте только винты и крепежные детали, соответствующие прибору.

! ПРЕДУПРЕЖДЕНИЕ: отсутствие винтов и фиксирующих приспособлений в соответствии с этими инструкциями может привести к риску поражения электрическим током.

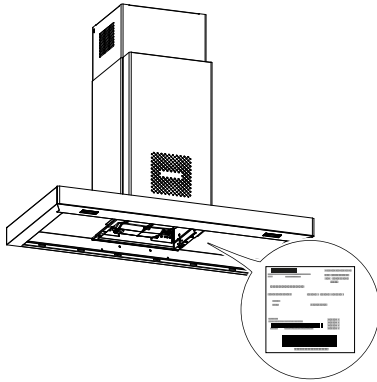
- Не смотрите непосредственно через оптические приборы (бинокли, увеличительные линзы и т.д.).
- Этим прибором могут пользоваться дети в возрасте до 8 лет и люди с ограниченными психофизическими способностями или с недостаточным опытом и знаниями, при условии, что они тщательно контролируются и проинструктированы о безопасном использовании прибора и об опасностях, которые это влечет за собой. Не разрешайте детям играть с прибором. Работы по очистке и обслуживанию, относящиеся к компе-

- тенции пользователя, нельзя поручать детям, которые находятся без присмотра.
- Следите за детьми, чтобы они не играли с прибором.
 - Устройство не должно использоваться людьми (в том числе детьми) с ограниченными психо-физическими и сенсорными способностями или с недостаточным опытом и знаниями, если они не находятся под тщательным наблюдением и не проинструктированы.
 - Символ  на изделии или его упаковке означает, что изделие нельзя утилизировать вместе с обычными бытовыми отходами. Изделие следует передать в соответствующий центр, специализирующийся на переработке электрических и электронных компонентов. Обеспечение правильной утилизации этого изделия поможет предотвратить возможные негативные последствия для окружающей среды и здоровья, которые, в противном случае, могли бы возникнуть в результате неправильной утилизации. Более подробную информацию о переработке данного изделия вы можете получить в городской администрации, местном центре утилизации отходов или в магазине, где было приобретено изделие.
- Если устройство повреждено, его нельзя использовать.
 - Устройство содержит лампы, являющиеся источником УФ-С излучения.
 - УФ-С лампы необходимо заменять через 6000 часов работы. Для замены обратитесь в службу технической поддержки. Замена ламп не должна производиться пользователем.
 - Использование устройства способом, отличным от описанного в этом документе, или повреждение корпуса может привести к утечке УФ-С излучения.
 - УФ-С излучение может даже в малых дозах вызвать повреждение глаз и кожи.
 - Не вставляйте мелкие предметы в вентиляционные решетки. Они могут повредить вентиляторы и нарушить работу устройства.




2. ОЧИСТКА И УХОД

- Протрите устройство влажной тканью и нейтральным жидким моющим средством.
- Не используйте алкогольные или силиконовые продукты.

Техническую информацию можно найти на этикетке внутри устройства.



3. ОРГАНЫ УПРАВЛЕНИЯ

<div style="display: flex; justify-content: space-around; align-items: center;"> <div style="text-align: center;">  A </div> <div style="text-align: center;">  B </div> <div style="text-align: center;">  C </div> </div>			
Кнопка	Нажатие кнопки	Функции	Световой индикатор
A	Короткое	Ручной режим Включает/выключает УФ-С лампу и вентиляцию на минимальной скорости. Через 24 часа лампа и вентиляция автоматически отключаются.	Горит
	Длительное	Выполняется сброс аварийного сигнала замена лампы.	A, B, C не горят
B	Короткое	Дневной режим Включает/выключает УФ-С лампу и вентиляцию на максимальной скорости. Через 2 часа лампа и вентиляция автоматически отключаются.	Горит
C	Короткое	Ночной режим Включает/выключает УФ-С лампу и вентиляцию на минимальной скорости. Автоматический режим работы начинается с 24-часового рабочего цикла, при котором устройство остается включенным в течение 5 часов и выключенным в течение следующих 19 часов. Через 7 дней ночной режим автоматически отключается.	Горит
<p>Внимание: Одновременное мигание всех светодиодов указывает на необходимость замены УФ-С ламп. УФ-С лампы необходимо заменять через 6000 часов работы. Для замены обратитесь в службу технической поддержки.</p>			

1. INFORMACJE DOTYCZĄCE BEZPIECZEŃSTWA

i Dla zapewnienia własnego bezpieczeństwa oraz prawidłowego działania urządzenia, przed przystąpieniem do instalacji oraz użytkowania, należy uważnie przeczytać niniejszą instrukcję obsługi. Instrukcję obsługi należy zawsze przechowywać wraz z urządzeniem, również w przypadku sprzedaży lub przekazania go osobom trzecim. Ważne jest, aby wszyscy użytkownicy znali wszystkie zasady działania i bezpieczeństwa urządzenia.

! Podłączenie przewodów powinno być wykonane przez wykwalifikowanego instalatora.

- Producent nie ponosi odpowiedzialności za ewentualne szkody spowodowane przez nieprawidłową instalację lub użytkowanie.
- Urządzenia przełączające muszą być zainstalowane w instalacji stałej zgodnie z obowiązującymi przepisami dotyczącymi okablowania.
- W przypadku urządzeń klasy I należy sprawdzić, czy domowa sieć zasilająca posiada odpowiednie połączenie z masą.
- Jeżeli kabel zasilający ulegnie uszkodzeniu, musi on

zostać wymieniony przez producenta lub jego serwisanta.


- Wtyczkę należy podłączyć do gniazdka odpowiedniego typu zgodnie z obowiązującymi normami oraz w miejscu łatwo dostępnym.

! **OSTRZEŻENIE:** przed instalacją urządzenia, usuń folię ochronną.

- Używać wyłącznie śrub i artekułów odpowiednich dla tego typu urządzenia.

! **OSTRZEŻENIE:** Brak śrub lub elementu osprzętu zgodnych z instrukcją może być przyczyną porażenia prądem.

- Nie należy na nią patrzeć za pomocą narzędzi optycznych (lornetka, szkło powiększające...).
- Niniejsze urządzenie może być używane przez dzieci w wieku poniżej 8 lat oraz osoby o ograniczonych zdolnościach psychicznych, fizycznych i zmysłowych lub o niedostatecznym doświadczeniu i wiedzy, jednak należy je nadzorować i poinstruować w kwestii obsługi urządzenia oraz związanych z tym zagrożeń. Należy upewnić się, że dzieci nie będą bawiły się urządzeniem. Czyszczenie i konserwacja urządzenia nie powinny być wykonywane przez dzieci, chyba że są one nadzorowane.
- Dzieci nie należy zostawiać bez nadzoru i nie należy im

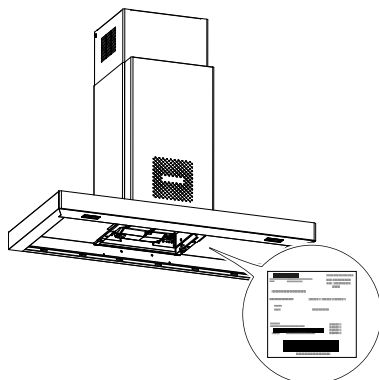
- zezwałać na zabawę urządzeniem.
- Urządzenie nie powinno być użytkowane przez osoby (i dzieci) o ograniczonych zdolnościach psychicznych, fizycznych i zmysłowych lub o niedostatecznym doświadczeniu i wiedzy, o ile nie są one nadzorowane i instruowane.
 - Symbol  widoczny na produkcie lub na opakowaniu oznacza, że produkt nie może zostać zutylizowany jak normalne odpady gospodarstwa domowego. Produkt przeznaczony do utylizacji należy przekazać do specjalnego punktu zbiórki w celu recyklingu elementów elektrycznych i elektronicznych. Usuwając produkt w sposób właściwy, zapobiegasz ewentualnym ujemnym wpływom na środowisko naturalne oraz na zdrowie ludzi, które mogłyby powstać w wyniku niewłaściwej utylizacji. Aby uzyskać bardziej szczegółowe informacje na temat recyklingu tego produktu, należy skontaktować się z Urzędem Miasta, lokalnym punktem utylizacji odpadów lub sklepem, w którym produkt został zakupiony.
 - Urządzenie, jeśli jest uszkodzone, nie może być używane.
 - Urządzenie zawiera lampy o promieniowaniu UV-C.
 - Należy wymienić lampy UV-C po 6000 godzinach działania.

- W celu wymiany należy skontaktować się z Działem Pomocy Technicznej. Wymiana lamp nie może być wykonywana przez użytkownika.
- Wykorzystywanie urządzenia w inny sposób niż opisany w tym dokumencie lub uszkodzenie obudowy może spowodować ułatwienie się promieniowania UV-C.
 - Promieniowanie UV-C może nawet w małych dawkach spowodować uszkodzenie oczu i skóry.
 - Nie wkładać małych przedmiotów przez kratki wentylacyjne. Mogłyby uszkodzić wentylatory i zakłócić działanie urządzenia.

2. CZYSZCZENIE I KONSERWACJA

- Czyścić urządzenie wilgotną szmatką i neutralnym płynnym detergentem.
- Unikać produktów zawierających alkohol lub sylikony.

Dane techniczne umieszczono na tabliczce znamionowej zainstalowanej wewnątrz urządzenia.



3. ELEMENTY STEROWANIA



A



B



C

Przycisk	Naciśnięcie na przycisk	Funkcje	LED
A	Krótkie	Tryb ręczny Włącza/wyłącza lampę UV-C i wentylację o minimalnej prędkości. Po upływie 24 godzin, lampa i wentylacja wyłączają się automatycznie.	Włączony
	Długie	Wykonywany jest reset alarmu wymiany lampy .	A, B, C, wyłączone
B	Krótkie	Tryb dzienny Włącza/wyłącza lampę UV-C i wentylację o maksymalnej prędkości. Po upływie 2 godzin, lampa i wentylacja wyłączają się automatycznie.	Włączony
C	Krótkie	Tryb nocny Włącza/wyłącza lampę UV-C i wentylację o minimalnej prędkości. Uruchamia się tryb automatyczny z cyklem roboczym wykonywanym przez 24 godziny, w ciągu których urządzenie jest włączone przez 5 godzin i wyłączone przez kolejne 19 godzin. Po 7 dniach tryb nocny zostanie automatycznie wyłączony.	Włączony

Uwaga:

Jeśli wszystkie kontrolki Led migają jednocześnie, oznacza to konieczność wymiany lamp UV-C.

Należy wymienić lampy UV-C po 6000 godzinach działania.

W celu wymiany należy skontaktować się z Działem Pomocy Technicznej.

1. ΠΛΗΡΟΦΟΡΙΕΣ ΓΙΑ ΤΗΝ ΑΣΦΑΛΕΙΑ

i Για την ασφάλειά σας και για τη σωστή λειτουργία της συσκευής, διαβάστε προσεκτικά το εγχειρίδιο αυτό πριν την εγκατάσταση και τη λειτουργία. Να φυλάσσετε πάντα αυτές τις οδηγίες μαζί με τη συσκευή, ακόμη και σε περίπτωση παραχώρησης ή μεταφοράς σε τρίτους. Είναι σημαντικό οι χρήστες να γνωρίζουν όλα τα χαρακτηριστικά λειτουργίας και ασφάλειας της συσκευής.

! Η σύνδεση των καλωδίων πρέπει να εκτελείται από εξειδικευμένο τεχνικό.

- Ο κατασκευαστής δεν θεωρείται υπεύθυνος για τυχόν ζημιές που προκαλούνται λόγω μη κατάλληλης εγκατάστασης ή χρήσης.
- Στη σταθερή εγκατάσταση πρέπει να προβλέπονται διατάξεις αποσύνδεσης που συμμορφώνονται με τους κανονισμούς που αφορούν τα συστήματα καλωδίωσης.
- Για τις συσκευές Κατηγορίας I, ελέγξτε ότι το οικιακό δίκτυο τροφοδοσίας διαθέτει κατάλληλη σύνδεση γείωσης.
- Το ηλεκτρικό καλώδιο, αν πάθει ζημιά, πρέπει να αντικατασταθεί από τον κατασκευαστή ή από έναν τεχνικό του σέρβις.
- Συνδέετε το φως σε μια πρίζα

που συμμορφώνεται με τους ισχύοντες κανονισμούς και σε σημείο με εύκολη πρόσβαση.


! ΠΡΟΕΙΔΟΠΟΙΗΣΗ: προτού εγκαταστήσετε τη συσκευή αφαιρέστε τις προστατευτικές μεμβράνες.

- Χρησιμοποιείτε μόνο βίδες και μικρά εξαρτήματα που είναι κατάλληλα για τη συσκευή.

! ΠΡΟΕΙΔΟΠΟΙΗΣΗ: η μη τοποθέτηση των βιδών ή των διατάξεων στερέωσης σύμφωνα με τις παρούσες οδηγίες μπορεί να συνεπάγεται τον κίνδυνο ηλεκτροπληξίας.

- Μην κοιτάζετε απευθείας με οπτικά όργανα (κιάλια, μεγεθυντικός φακός...).
- Αυτή η συσκευή μπορεί να χρησιμοποιηθεί από παιδιά ηλικίας άνω των 8 ετών και από άτομα με μειωμένες ψυχικές ή διανοητικές ικανότητες, ή από άτομα χωρίς πείρα και επαρκή γνώση, αρκεί να επιβλέπονται και εκπαιδεύονται στην ασφαλή χρήση της συσκευής και στους κινδύνους που απορρέουν από αυτή. Βεβαιωθείτε ότι τα παιδιά δεν παίζουν με τη συσκευή. Ο καθαρισμός και η συντήρηση δεν πρέπει να εκτελούνται από παιδιά, εκτός εάν επιβλέπονται.
- Τα παιδιά πρέπει να επιβλέπονται ώστε να εξασφαλιστεί ότι δεν παίζουν με τη συσκευή.
- Η συσκευή δεν πρέπει να

χρησιμοποιείται από άτομα (συμπεριλαμβανομένων των παιδιών) με μειωμένες ψυχοσωματικές και αισθητηριακές ικανότητες ή με ανεπαρκή εμπειρία και γνώσεις, εκτός κι αν επιβλέπονται προσεκτικά ή έχουν λάβει σχετική εκπαίδευση.

- Το σύμβολο  επάνω στο προϊόν ή στη συσκευασία του υποδεικνύει ότι το προϊόν δεν πρέπει να απορρίπτεται με τα κοινά οικιακά απορρίμματα. Το προϊόν που προορίζεται για απόρριψη πρέπει να παραδίδεται σε ειδικό κέντρο συλλογής για την ανακύκλωση των ηλεκτρικών και ηλεκτρονικών εξαρτημάτων. Με τη σωστή απόρριψη αυτού του προϊόντος συμβάλλετε στην πρόληψη των πιθανών αρνητικών επιπτώσεων για το περιβάλλον και την υγεία που θα προέκυπταν σε περίπτωση μη σωστής απόρριψης. Για πιο λεπτομερείς πληροφορίες σχετικά με την ανακύκλωση αυτού του προϊόντος, επικοινωνήστε με τον Δήμο σας, την τοπική υπηρεσία διάθεσης αποβλήτων ή το κατάστημα από το οποίο προμηθευτήκατε το προϊόν.
- Σε περίπτωση που η συσκευή έχει υποστεί φθορά δεν πρέπει να χρησιμοποιείται.
- Η συσκευή περιέχει λυχνίες που εκπέμπουν ακτινοβολία UV-C.
- Οι λυχνίες UV-C πρέπει να αντικαθίστανται μετά από λειτουργία 6000 ωρών. Για αντι-

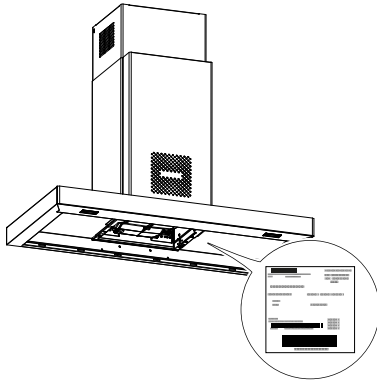
κατάσταση επικοινωνήστε με την Τεχνική Υποστήριξη. Η αντικατάσταση των λυχνιών δεν πρέπει να πραγματοποιείται από τον χρήστη.

- Η χρήση της συσκευής με τρόπο διαφορετικό από αυτόν που περιγράφεται στο παρόν έγγραφο, ή τυχόν ζημιές στη θήκη, μπορεί να προκαλέσει τη διαρροή ακτινοβολίας UV-C.
- Η ακτινοβολία UV-C μπορεί, ακόμη και σε μικρές δόσεις, να προκαλέσει βλάβες στα μάτια και στο δέρμα.
- Μην εισάγετε αντικείμενα μικρού μεγέθους μέσα στις σχάρες αερισμού. Ενδέχεται να προκληθεί ζημιά στον ανεμιστήρα και να επηρεαστεί η λειτουργία της συσκευής.




2. ΚΑΘΑΡΙΣΜΟΣ ΚΑΙ ΣΥΝΤΗΡΗΣΗ

- Καθαρίστε τη συσκευή χρησιμοποιώντας ένα βρεγμένο πανί και ουδέτερο υγρό απορρυπαντικό.
- Αποφύγετε τη χρήση προϊόντων με οινόπνευμα ή σιλικόνη.

Οι τεχνικές πληροφορίες αναγράφονται στην πινακίδα στοιχείων στην εσωτερική πλευρά της συσκευής.



3. ΚΟΥΜΠΙΑ ΕΛΕΓΧΟΥ

<div style="display: flex; justify-content: space-around; align-items: center;"> <div style="text-align: center;">  A </div> <div style="text-align: center;">  B </div> <div style="text-align: center;">  C </div> </div>			
Πλήκτρο	Πάτημα Πλήκτρου	Λειτουργίες	Led
A	Σύντομο	Χειροκίνητος τρόπος λειτουργίας Ανάβει/σβήνει η λυχνία UV-C και ο αερισμός στη χαμηλότερη ταχύτητα. Μετά από διάστημα 24 ωρών η λυχνία και ο αερισμός σβήνουν αυτόματα.	Αναμμένο
	Παρατεταμένο	Εκτελείται επαναρυθμίστη της ειδοποίησης αντικατάστασης λυχνίας .	A, B, C, σβησμένα
B	Σύντομο	Τρόπος λειτουργίας ημέρας Ανάβει/σβήνει η λυχνία UV-C και ο αερισμός στην υψηλότερη ταχύτητα. Μετά από διάστημα 2 ωρών η λυχνία και ο αερισμός σβήνουν αυτόματα.	Αναμμένο
C	Σύντομο	Τρόπος λειτουργίας νυκτός Ανάβει/σβήνει η λυχνία UV-C και ο αερισμός στη χαμηλότερη ταχύτητα. Ξεκινά ο αυτόματος τρόπος λειτουργίας με έναν κύκλο εργασίας 24 ωρών εντός του οποίου η συσκευή παραμένει αναμμένη για 5 ώρες και σβησμένη για τις επόμενες 19 ώρες. Ύστερα από 7 ημέρες η λειτουργία νυκτός θα σβήσει αυτόματα.	Αναμμένο
<p>Προσοχή: Όταν αναβοσβήνουν ταυτόχρονα όλα τα Led σημαίνει ότι απαιτείται αντικατάσταση των λυχνιών UV-C. Οι λυχνίες UV-C πρέπει να αντικαθίστανται μετά από λειτουργία 6000 ωρών. Για αντικατάσταση επικοινωνήστε με την Τεχνική Υποστήριξη.</p>			

1. ИНФОРМАЦИЯ ЗА БЕЗОПАСНОСТ

i За собствената ви безопасност и за правилна работа на уреда, прочетете внимателно това ръководство, преди да монтирате и използвате продукта. Съхранявайте тези инструкции винаги заедно с уреда, дори и ако е продаден или предаден на други лица. Важно е потребителите да познават всички характеристики за работа и безопасност на уреда.

! Съвързането на проводниците трябва да се извърши от специализиран техник.

- Производителят не носи отговорност за повреди, предизвикани от неправилен или неподходящ монтаж.
- Вградените устройства трябва да се монтират в системата в съответствие с нормативната уредба за прокарване на кабели.
- За уреди от клас I проверете дали битовото електрозахранване разполага с правилно заземяване.
- Ако захранващият кабел е повреден, той трябва да се смени от производителя или от сервиза на негов представител.
- Включете щепсела в контакт, който отговаря на нормите за електрозахранване

и е разположен на достъпно място.


! **ПРЕДУПРЕЖДЕНИЕ:** преди да инсталирате апарата, отстранете защитното фолио.

- Използвайте само винтове и гайки от подходящ за апарата тип.

! **ПРЕДУПРЕЖДЕНИЕ:** неспазването на тези инструкции при поставянето на винтовете или закрепващите елементи може да доведе до опасност от електрически удар.

- Не гледайте директно към светлината през оптични устройства (бинокли, увеличителни стъкла и др.).
- Този уред може да се използва от деца на възраст над 8 години, от лица с намалени физически, сетивни и умствени способности или от лица без опит и познания, когато са под наблюдение или са инструктирани как да използват уреда по безопасен начин и разбират възможните опасности. Не позволявайте на деца да си играят с уреда. Дейностите по почистване и поддръжка не трябва да се извършват от деца без надзор.
- Наблюдавайте децата и не позволявайте да си играят с уреда.
- Уредът не е предназначен за използване от лица

(включително деца) с намалени физически, сетивни или умствени способности, или на които липсват опит и познания, освен ако не бъдат наблюдавани или инстуркирани.

- Символът  върху продукта или върху неговата опаковка посочва, че продуктът не може да бъде изхвърлян, като обикновен битов отпадък. Продуктът за изхвърляне трябва да бъде предаден в специален събирателен пункт за рециклиране на електрически и електронни компоненти. Като се погрижите за правилното изхвърляне на този продукт, вие ще помогнете за предотвратяването на възможни негативни последици за околната среда и за здравето, които могат да настъпят след неправилно изхвърляне. За по-подробна информация относно рециклирането на този продукт, свържете се с Общината, местния център за изхвърляне на отпадъци или с магазина, в който е бил закупен продукта.
- Устройството, ако е повредено, не трябва да бъде използвано.
- Устройството съдържа лампи с емисия UV-C.
- Лампите UV-C трябва да бъдат заменени след 6000 часа функциониране. За смяната, свържете се с Център за Техническо об-

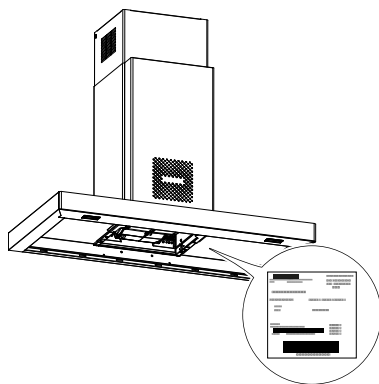
служване. Смяната на лампите не трябва да се извършва от потребителя.

- Употребата на устройството, по различен начин от този, описан в настоящия документ, или повреда на обвивката, могат да предизвикат изпускане на радиация UV-C.
- Радиациите UV-C могат, също и на малки дози, да доведат до увреждане на очите и кожата.
- Не поставяйте предмети с малки размери през решетките за проветряване. Могат да повредят перките и да попречат на функционирането на устройството.

2. ПОЧИСТВАНЕ И ОБСЛУЖВАНЕ

- Почистете устройството като използвате влажна кърпа и течен неутрален препарат.
- Избягвайте продукти, съдържащи алкохоли или силикон.

Техническата информация е посочена на табелката с технически данни от вътрешната страна на уреда.



3. КОНТРОЛИ



A



B



C

Бутон	Натискане на Бутон	Функции	Led индикатор
A	Кратко	Ръчен режим Включете/изключете лампата UV-C и вентилацията на минимална скорост. След изтичането на 24 часа. лампата и вентилацията се изключват автоматично.	Включен
	Дълго	Извършва се ресет на алармата за смяна на лампа .	A, B, C, изключени
B	Кратко	Дневен режим Включете/изключете лампата UV-C и вентилацията на максимална скорост. След изтичането на 2 часа. лампата и вентилацията се изключват автоматично.	Включен
C	Кратко	Нощен режим Включете/изключете лампата UV-C и вентилацията на минимална скорост. Стартира се автоматичен режим на функциониране с един работен цикъл от 24 часа, в който устройството остава включено за 5 часа и изключено за следващите 19 часа. След 7 дни, нощният режим ще бъде изключен автоматично.	Включен

Внимание:

Едновременното мигане на всички Led индикатори сигнализира необходимостта от смяна на лампите UV-C. Лампите UV-C трябва да бъдат заменени след 6000 часа функциониране. За смяната, свържете се с Център за Техническо обслужване.

1. VARNOSTNE INFORMACIJE

i Zaradi lastne varnosti in za pravilno delovanje naprave priporočamo, da pred namestitvijo in uporabo pozorno preberete ta navodila. Vedno jih shranjujte skupaj z napravo, tudi če jo izročite ali predate tretji osebi. Pomembno je, da uporabniki poznajo vse značilnosti delovanja in varnosti naprave.

! Priključitev kablov mora izvesti ustrezno usposobljen tehnik.


- Proizvajalec ne prevzema odgovornosti za morebitno škodo zaradi neustrezne namestitve ali uporabe.
- Naprave za porazdelitev energije morajo biti povezane z nameščeno napravo v skladu s predpisi o kabljskih napeljavah.
- Pri napravah razreda I preverite, ali ima domače električno napajanje primerno ozemljitev.
- Poškodovan napajalni kabel mora zamenjati proizvajalec ali tehnik njegove servisne službe.
- Vtikač priključite v vtičnico, ki je skladna z veljavnimi standardi in na dosegljivem mes-

tu.

! **OPOZORILO:** Pred namestitvijo naprave odstranite zaščitne folije.

- Uporabljajte samo vijake in majhne dele primerne za aparat.

! **OPOZORILO:** Če vijakov ali pritrdilnih elementov ne namestite v skladu s temi navodili, lahko pride do električnega udara.

- V napravo ne glejte direktno z optičnimi napravami (daljnogled, povečevalno steklo ...).
- Otroci, mlajši od 8 let, in osebe z zmanjšanimi psihičnimi, fizičnimi ali čutilnimi sposobnostmi ali z nezadostnimi izkušnjami in znanjem smejo uporabljati napravo le, če so pod nadzorom odgovornih oseb in če so bili poučeni glede varne uporabe naprave in z njo povezanih tveganj. Pazite, da se otroci ne igrajo z napravo. Otroci ne smejo čistiti in vzdrževati naprave, razen če so pod nadzorom odrasle osebe.
- Nadzorujte otroke in pazite, da se ne bodo igrali z napravo.
- Naprave ne smejo uporabljati osebe (vključno otroki) z zmanjšanimi psihičnimi, fizičnimi ali čutilnimi sposobnostmi ali z nezadostnimi izkušnjami in znanjem, razen če jih pri tem nekdo pozorno spremlja in poduča.
- Simbol  na izdelku ali njegovi embalaži pomeni, da izdel-

ka ni mogoče odstraniti kot običajne gospodinjne odpadke. Izdelek, ki ga želite odstraniti, je treba odpeljati v ustrezen zbirni center za recikliranje električnih in elektronskih komponent. Z zagotovitvijo pravilne odstranitve tega izdelka pripomorete k preprečevanju možnih neželenih posledic, ki jih neprimerno odlaganje lahko povzroča za okolje in zdravje ljudi. Za podrobnejše informacije o recikliranju tega izdelka se obrnite na Občino, lokalno službo za odstranjevanje odpadkov ali trgovino, kjer je bil izdelek kupljen.

- Če je naprava poškodovana, je ne smete uporabljati.
- Naprava vsebuje žarnice, ki oddajajo UV-C.
- UV-C žarnice je treba zamenjati po 6000 urah delovanja. Za zamenjavo se obrnite na tehnično pomoč. Uporabnik ne sme zamenjati žarnic.
- Uporaba naprave na način, ki ni opisan v tem dokumentu, ali poškodba ohišja lahko

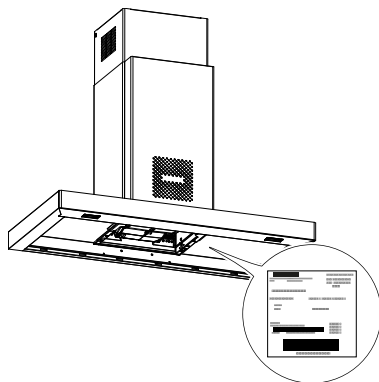
povzroči uhajanje sevanja UV-C.

- Sevanje UV-C lahko tudi v majhnih odmerkih povzroči poškodbe oči in kože.
- Skozi prezračevalne rešetke ne vstavljajte majhnih predmetov. Lahko poškodujejo ventilatorje in poslabšajo delovanje naprave.

2. ČIŠČENJE IN VZDRŽEVANJE

- Napravo očistite z vlažno krpo in nevtralnimi tekočimi detergenti.
- Izogibajte se alkoholnim ali silikon-skim izdelkom.

Tehnični podatki so navedeni na tipski ploščici znotraj naprave.



3. NADZORNA PLOŠČA

Tipka	Pritisk Tipke	Funkcije	Led
A	Kratek	Ročni način Vklopi / izklopi žarnico UV-C in prezračevanje pri najmanjši hitrosti. Po 24 urah se žarnica in ventilator samodejno izključita.	Vklopljen
	Dolg	Morate ponastaviti alarm po zamenjavi žarnice.	A, B, C, ugasnjeni

B	Kratek	Dnevni način Vklopi / izklopi žarnico UV-C in ventilator pri najmanjši hitrosti. Po 2 urah se žarnica in ventilator samodejno izklučita.	Vklopljen
C	Kratek	Nočni način Vklopi / izklopi žarnico UV-C in prezračevanje pri najmanjši hitrosti. Samodejni način delovanja se začne s 24-urnim delovnim ciklom, v katerem naprava ostane vklopljena 5 ur in izklopljena naslednjih 19 ur. Po 7 dneh se nočni način samodejno izklopi.	Vklopljen
<p>Pozor: Hkratno utripanje vseh LEDov kaže na potrebo po zamenjavi žarnic UV-C. UV-C žarnice je treba zamenjati po 6000 urah delovanja. Za zamenjavo se obrnite na tehnično pomoč.</p>			

1. INFORMACIJE O SIGURNOSTI

i Radi vlastite sigurnosti i kako biste osigurali ispravan rad uređaja, molimo da pažljivo pročitate ovaj priručnik prije instalacije i stavljanja uređaja u rad. Uvijek držite ove upute zajedno s uređajem, čak i ako ga prodajete ili prosljeđujete trećim osobama. Važno je da su korisnici upoznati sa svim karakteristikama rada i sigurnosti uređaja.

! Spajanje električnih voda mora obaviti kompetentni tehnički stručnjak.


- Proizvođač ne može biti odgovoran za eventualne štete koje proizlaze iz neprikladne instalacije ili korištenja uređaja.
- Glavni izolatori moraju biti instalirani u fiksnom uređaju u skladu s propisima o sustavima ožičenja.
- Za uređaje klase I provjerite da li kućna mreža napajanja ima odgovarajući priključak za uzemljenje.
- Ako je kabel napajanja oštećen mora ga zamijeniti proizvođač ili tehničar servisne službe.
- Spojite utikač u utičnicu tipa koji odgovara važećim zakonima i nalazi se na dostu-

pnom mjestu.

! UPOZORENJE: prije postavljanja aparata uklonite zaštitne folije.

- Koristite samo vijke i male dijelove koji su odgovarajući za aparat.

! UPOZORENJA: Nepotpuna instalacija vijaka ili elemenata za učvršćivanje u skladu s ovim uputama može dovesti do opasnosti od električnog udara.

- Ne gledajte izravno optičkim sredstvima (naočale, povećalo...).
- Ovaj uređaj mogu koristiti djeca ne mlađa od 8 godina i osobe smanjenih psihofizičkih i senzornih sposobnosti samo ako su pod nadzorom i ako ih se pouči o načinu korištenja uređaja na siguran način i opasnostima koje korištenje nosi. Pobrinite se da se djeca ne igraju s uređajem. Čišćenje i održavanje od strane korisnika ne smiju izvoditi djeca, osim ako ih se nadzire.
- Nadzirite djecu, pobrinite se da se ne igraju s uređajem.
- Ovaj uređaj ne smiju koristiti osobe (uključujući djecu) smanjenih psihofizičkih i senzorskih sposobnosti ili nedovoljnog znanja, osim ako ih se pažljivo ne nadzire i instruiraju.
- Simbol  na proizvodu i na pakiranju označava da se proizvod ne može ukloniti kao uobičajeni kućni otpad. Proizvod kojeg treba baciti mora

se povjeriti odgovarajućem centru za sakupljanje radi recikliranje električnih i elektroničkih komponenti. Brigom za pravilno zbrinjavanje proizvoda pridonosite sprječavanju potencijalnih negativnih posljedica po okoliš i zdravlje koje bi inače mogle proizići iz neodgovarajućeg zbrinjavanja. Za detaljnije informacije o recikliranju ovog proizvoda kontaktirajte gradsko vijeće, lokalnu službu za bacanje otpada ili trgovinu gdje ste proizvod kupili.

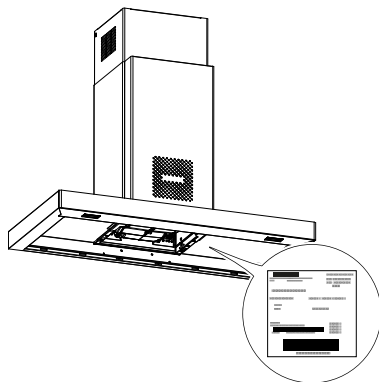
- Ne smijete koristiti uređaj ukoliko je oštećen.
- Uređaj sadrži lampice s emisijom UV-C.
- UV-C lampice moraju se zamijeniti nakon 6000 sati rada. Za zamjenu kontaktirajte tehničku pomoć. Korisnik ne smije vršiti zamjenu lampica.
- Uporaba uređaja na način drugačiji od onog opisanog u ovom dokumentu ili oštećenje kućišta mogu izazvati bijeg UV-C zračenja.

- UV-C zračenja mogu, čak i u malim dozama, oštetiti oči i kožu.
- Nemojte ubacivati male predmete putem otvora za provjetranje. Oni mogu oštetiti ventilatore i ugroziti rad uređaja.

2. ČIŠĆENJE I ODRŽAVANJE

- Očistite uređaj koristeći vlažnu krpu i neutralni tečni deterdžent.
- Izbjegavajte alkoholne ili silikonske proizvode.

Tehnički podaci navedeni su na pločici koja je nalazi na unutrašnjoj strani uređaja.



3. KONTROLE

Tipka	Pritisak na tipku	Funkcije	Led
A	Kratko	Ručni način rada Pali/gasi UV-C lampicu i ventilaciju pri minimalnoj brzini. Nakon 24 sata lampica i ventilacija se automatski gase.	Upaljeno
	Dugi	Vrši se resetiranje alarma za zamjenu lampice.	A, B, C, ugašeni

B	Kratko	Način rada dan Pali/gasi UV-C lampicu i ventilaciju pri maksimalnoj brzini. Nakon 2 sata lampica i ventilacija se automatski gase.	Upaljeno
C	Kratko	Način rada noć Pali/gasi UV-C lampicu i ventilaciju pri minimalnoj brzini. Automatski način rada pokreće se radnim ciklusom od 24 sata nakon kojeg uređaj ostaje uključen 5 sati i ugašen za daljih 19 sati. Nakon 7 dana način rada noć se automatski gasi.	Upaljeno

Pozor:

Istovremeno treperenje svih Led lampica označava potrebu da se zamijene UV-C lampice.

UV-C lampice moraju se zamijeniti nakon 6000 sati rada.

Za zamjenu kontaktirajte tehničku pomoć.

1. OHUTUSTEAVE

i Teie turvalisuse ja seadme õige kasutamise huvides lugege enne paigaldamist ja kasutamist see juhend hoolikalt läbi. Säilitage neid juhiseid alati koos seadmega ning seadme üle andmisel kolmandatele isikutele andke kaasa ka kasutusjuhend. On oluline, et kasutajad oleksid tuttavad seadme kõigi töö- ja ohutusfunktsioonidega.

! Juhtmed peab ühendama pädev tehnik.


- Tootja ei vastuta kahjustuste eest, mis tulenevad toote valest paigaldamisest või kasutamisest.
- Lahutusseadmed tuleb paigaldada püsiseadmesse kooskõlas juhtmesüsteemide eeskirjadega.
- I klassi seadmete korral kontrollige, kas kodusel toiteallikal on piisav maandusühendus.
- Kui toitekaabel on kahjustatud, tuleb see asendada tootjalt või selle hooldusesindajalt saadaval oleva kaabliga.
- Ühendage pistik kehtivatele määrustele vastavasse ligipääsetavas kohas asuvasse pistikupesasse.

! **TÄHELEPANU!** Enne seadme paigaldamist eemaldage kaitsekiled.

- Kasutage ainult seadmega sobivaid kruvisid ja muid de-

taile.

! **HOIATUS!** Kruvide või kinnitusseadise paigaldamine teisiti kui nendes juhtistes ette nähtud võib põhjustada elektrilööke.

- Ärge vaadake optiliste seadmete (binoklid, suurendusklaasid...) abil otse valgusesse.
- 8-aastased ja vanemad lapsed ning isikud, kellel on piiratud füüsilised, sensoorsed või vaimsed võimed või kellel puuduvad kogemused ja teadmised seadme kasutamise kohta, võivad seda seadet kasutada, kui neid jälgitakse või juhendatakse seadme ohutul kasutamisel ning nad mõistavad sellega seotud ohtusid. Lapsed ei tohi seadmega mängida. Puhastamist ja kasutajapoolset hooldust ei tohi teostada järelevalveta lapsed.
- Jälgige lapsi ja veenduge, et nad ei mängiks seadmega.
- Seda seadet ei tohi kasutada inimesed (sealhulgas lapsed), kellel on piiratud füüsilised, vaimsed või sensoorsed võimed või kellel pole seadme kasutamiseks piisavaid kogemusi ega teadmisi, välja arvatud juhul, kui nad teevad seda järelevalve all ja neid juhendatakse.
- Tootel või selle pakendil olev sümbol  tähendab, et toodet ei tohi visata tavaliste olmejäätmete hulka. Kasutuselt kõrvaldatav toode tuleb viia

vastavasse elektriliste ja elektrooniliste komponentide ringlussevõtu ja kogumiskeskusesse. Tagades selle toote nõuetekohase utiliseerimise, aitate ära hoida võimalikke negatiivseid tagajärgi keskkonnale ja tervisele, mis jäätmete sobimatust käitlemisest tekkida võivad. Täpsema teabe saamiseks toote taastöötlemise kohta pöörduge kohaliku omavalitsuse, kohaliku jäätmekäitlusteenistuse või kaupluse poole, kust toote ostsite.

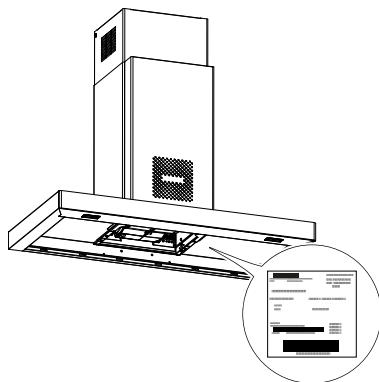
- Kui seade on kahjustada saanud, ei tohi seda kasutada.
- Seade sisaldab UV-C-lampe.
- UV-C-lambid tuleb välja vahetada pärast 6000 töötundi. Nende välja vahetamiseks pöörduge tehnilise abi poole. Lampe ei tohi välja vahetada kasutaja.
- Seadme kasutamine muul viisil kui selles dokumendis kirjeldatud või korpuse kahjustamine võib põhjustada UV-C-kiirguse leket.

- UV-C-kiirgus võib isegi väikeses annustes kahjustada silmi ja nahka.
- Ärge sisestage väikseid esemeid ventilatsioonivõresse. Need võivad kahjustada ventilaatoreid ja takistada seadme tööd.

2. PUHASTAMINE JA HOOLDUS

- Puhastage seadet niiske lapiga ja neutraalse vedelikuga.
- Vältige alkohoolseid või silikoontooteid.

Tehniline teave on toodud seadme siseküljel asuval andmeplaadil.



3. JUHTNUPUD

Nupp	Nupuvajutus	Funktsioonid	LED
A	Lühike	Käsitsirežiim Lülitab sisse/välja UV-C-lambi ja ventilatsiooni minimaalse kiirusega. 24 tunni pärast lülituvad lamp ja ventilatsioon automaatselt välja.	Sisse lülitatud
	Pikk	Lambi välja vahetamise märguannet lähtestatakse.	A, B, C väljas

B	Lühike	Päevarežiim Lülitab sisse/välja UV-C-lambi ja ventilatsiooni maksimaalse kiirusega. 2 tunni pärast lülituvad lamp ja ventilatsioon automaatselt välja.	Sisse lülitatud
C	Lühike	Õõrežiim Lülitab sisse/välja UV-C-lambi ja ventilatsiooni minimaalse kiirusega. Automaatne töörežiim alustab 24-tunnist töötsükli, mille jooksul seade jääb 5 tunniks tööle ja järgmiseks 19 tunniks välja. 7 päeva pärast lülitatakse õõrežiim automaatselt välja.	Sees

Tähelepanu!

Kõigi LEDide samaaegne vilkumine on märguanne, et UV-C-lambid tuleb välja vahetada.

UV-C-lambid tuleb välja vahetada pärast 6000 töötundi.

Nende välja vahetamiseks pöörduge tehnilise abi poole.

1. INFORMACE O BEZPEČNOSTI

i Z důvodu vlastní bezpečnosti a správného provozu zařízení si před instalací a uvedením do provozu pečlivě přečtěte tento návod. Mějte tento návod stále uschovaný spolu s přístrojem, a to i v případě prodeje nebo převodu třetím osobám. Je důležité, aby uživatelé znali všechny provozní a bezpečnostní vlastnosti přístroje.

! Připojení kabelů musí provést kompetentní technik.


- Výrobce nenese odpovědnost za škody vzniklé v důsledku nesprávné instalace nebo používání.
- Odpojovací zařízení musí být instalována v pevném systému v souladu s předpisy o elektroinstalaci.
- U přístrojů třídy I zkontrolujte, zda je domácí napájecí zdroj dostatečně uzemněn.
- Pokud je napájecí kabel poškozen, jeho výměnu může provádět pouze výrobce nebo jeho servisní technik.
- Připojte zástrčku do zásuvky odpovídající normám a ve snadno přístupné poloze.

! **VAROVÁNÍ:** před instalací zařízení odstraňte ochranné fólie.

- Používejte pouze šrouby a malé mechanické díly typu

vhodného pro zařízení.

! **VAROVÁNÍ:** Pokud nebudou šrouby nebo spojovací prvky instalovány v souladu s těmito pokyny, může dojít k úrazu elektrickým proudem.

- Nepozorujte přímo optickými přístroji (dalekohledem, lupou....).
- Tento přístroj může být používán dětmi ve věku nad 8 let a osobami se sníženými fyzickými, smyslovými nebo duševními schopnostmi nebo bez patřičných zkušeností a znalostí, pokud jsou pod pečlivým dohledem nebo byly seznámeny s pokyny k použití přístroje bezpečným způsobem a rozumí jeho rizikům. Zkontrolujte, zda si děti nehrají s přístrojem. Čištění a údržba, které mají být vykonávány uživatelem, nesmí být prováděny dětmi, pokud nejsou pod dozorem.
- Děti musí být pod dohledem, kontrolujte, aby si nehraly s přístrojem.
- Přístroj nesmí používat osoby (včetně dětí) se sníženými psycho-fyzicko-smyslovými schopnostmi nebo s nedostatečnými zkušenostmi a znalostmi, pokud nejsou pod pečlivým dohledem a nebyly poučeny.
- Symbol  na výrobku nebo jeho obalu znamená, že výrobek nelze zlikvidovat jako běžný domácí odpad. Výrobek, který má být zlikvidován,

musí být odevzdán do příslušného sběrného střediska pro recyklaci elektrických a elektronických součástí. Zajištěním správné likvidace tohoto výrobku pomůžete zabránit možným negativním dopadům na životní prostředí a zdraví, které by jinak mohly vzniknout při jeho nesprávném odstranění. Podrobnější informace o recyklaci tohoto výrobku získáte u obce, místní služby pro odstraňování odpadu nebo v obchodě, kde byl výrobek zakoupen.

- Pokud je zařízení poškozené, nesmí se používat.
- Zařízení obsahuje žárovky emitující UV-C.
- Žárovky UV-C musí být vyměněny po 6000 hodinách provozu. Pro výměnu kontaktujte technickou asistenci. Výměnu žárovek nesmí provádět uživatel.
- Použití zařízení jiným způsobem, než je popsáno v tomto dokumentu, nebo poškození pouzdra, mohou způsobit

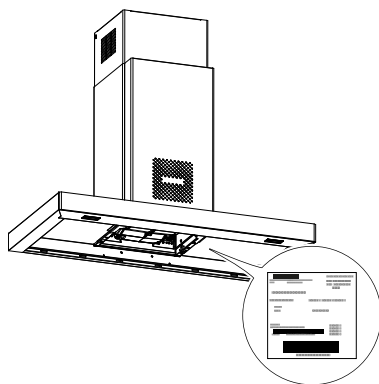
únik UV-C záření.

- UV-C záření může, i v malých dávkách, způsobit poškození očí a pokožky.
- Nevkládejte malé předměty ventilačními mřížkami. Mohly by poškodit ventilátory a zhoršit provoz zařízení.

2. ČIŠTĚNÍ A ÚDRŽBA

- Zařízení čistěte vlhkým hadříkem a neutrálním tekutým čisticím prostředkem.
- Nepoužívejte alkoholické nebo silikonové výrobky.

Technické údaje jsou uvedeny na typovém štítku umístěném uvnitř přístroje.



3. OVLÁDACÍ PRVKY

Tlačítko	Stisknutí tlačítka	Funkce	Led
		 A	
		 B	
		 C	
A	Krátké	Ruční režim Zapne/vypne UV-C žárovku a ventilaci při minimální rychlosti. Po 24 hodinách se žárovka a ventilace automaticky vypnou.	Svítlí
	Dlouhé	Bude proveden reset alarmu výměny žárovky .	A, B, C, zhasnuté

B	Krátké	Denní režim Zapne/vypne UV-C žárovku a ventilaci při maximální rychlosti. Po 2 hodinách se žárovka a ventilace automaticky vypnou.	Svítil
C	Krátké	Noční režim Zapne/vypne UV-C žárovku a ventilaci při minimální rychlosti. Spustí se automatický provozní režim s 24hodinovým pracovním cyklem, ve kterém je přístroj zapnutý 5 hodin a vypnutý dalších 19 hodin. Po 7 dnech se noční režim automaticky vypne.	Svítil

Pozor:

Současné blikání všech LED signalizuje nutnost výměny UV-C žárovek.

Žárovky UV-C musí být vyměněny po 6000 hodinách provozu.

Pro výměnu kontaktujte technickou asistenci.

1. BEZPEČNOSTNÉ INFORMÁCIE

i V záujme vlastnej bezpečnosti a správnej činnosti zariadenia sa pred inštaláciou tohto zariadenia a jeho uvedením do prevádzky dôkladne oboznámte s obsahom tohto návodu. Tento návod vždy uchovávajte v blízkosti zariadenia, aj v prípade jeho predaja alebo postúpenia tretej strane. Je dôležité, aby používatelia poznali všetky prevádzkové a bezpečnostné vlastnosti zariadenia.

! Zapojenie káblov musí vykonať výhradne kvalifikovaný technik.

- Výrobca nenesie zodpovednosť za prípadné škody spôsobené nesprávnou inštaláciou alebo používaním.
- V pevnom systéme je potrebné nainštalovať odpojovacie zariadenia v súlade s normami o káblových systémoch.
- Pri zariadeniach triedy I skontrolujte, či je domáca napájacia sieť vybavená potrebným uzemňovacím pripojením.
- Ak sa poškodí napájací elektrický kábel, jeho výmenu musí vykonať výrobca alebo ním poverený servisný technik.
- Zástrčku zapojte do zásuvky elektrickej siete v súlade s platnými normami a na prí-

stupnom mieste.


! **UPOZORNENIE:** pred inštaláciou zariadenia zložte ochrannú fóliu.

- Používajte iba skrutky a upevňovacie prvky vhodné pre dané zariadenie.

! **UPOZORNENIE:** Ak skrutky alebo upevňovacie prvky nenamontujete podľa tohto návodu, môže dôjsť k úrazu elektrickým prúdom.

- Nepozerajte sa priamo do svetla optickými prístrojmi (ďalekohľad, lupa...).
- Toto zariadenie smú používať deti vo veku od 8 rokov a osoby s obmedzenými rozumovými, telesnými a zmyslovými schopnosťami, ako aj osoby, ktoré nemajú skúsenosti a dostatok poznatkov o obsluhu zariadenia, iba ak sú pod dohľadom a boli poučené o obsluhu zariadenia a nebezpečenstve, ktoré môže predstavovať. Dávajte pozor na deti, aby sa so zariadením nehrali. Čistenie a údržbu zariadenia nesmú vykonávať deti, ktoré nie sú pod dohľadom.
- Dávajte pozor na deti, aby ste zaistili, že sa so zariadením nehrajú.
- Zariadenie nesmú používať osoby (vrátane detí) s obmedzenými rozumovými, telesnými a zmyslovými schopnosťami ani osoby s nedostatočnými skúsenosťami

mi a poznatkami, ak nie sú pod dohľadom alebo ak neboli poučené osobou zodpovednou za ich bezpečnosť.

- Symbol  na výrobku alebo obale znamená, že výrobok sa nesmie likvidovať v zmiešanom komunálnom odpade. Výrobok určený na likvidáciu sa musí odovzdať v zbernom dvore na recykláciu elektrických a elektronických komponentov. Ak sa uistíte, že tento výrobok sa správne zlikvidoval, predídete tak možným negatívnym dôsledkom na životné prostredie a zdravie, ktoré by mohli byť spôsobené jeho nesprávnou likvidáciou. Bližšie informácie o recyklácii tohto výrobku vám poskytnú na príslušnom mestskom úrade, miestnom stredisku pre likvidáciu odpadov alebo v obchode, kde ste výrobok zakúpili.
- Ak je výrobok poškodený, nesmie sa používať.
- Výrobok obsahuje žiarovky UV-C.
- Žiarovky UV-C sa musia vymeniť po 6000 hodinách prevádzky. Ak potrebujete vymeniť žiarovky, obráťte sa na technickú podporu. Vymenu žiaroviek nesmie vykonať po-

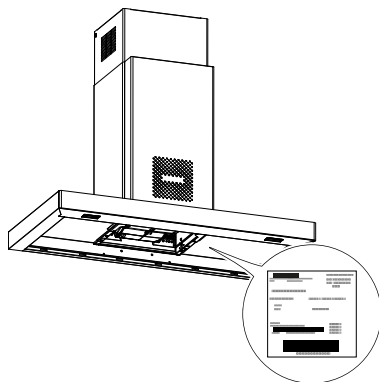
užívateľ.

- Použitie zariadenia iným spôsobom, ako je uvedený v tomto dokumente, alebo poškodenie pri skladovaní môžu spôsobiť únik žiarenia UV-C.
- Žiarenie UV-C môže aj v malých dávkach poškodiť oči a pokožku.
- Nevkladajte do vetracích mriežok žiadne malé predmety. Mohli by poškodiť ventily a narušiť činnosť zariadenia.

2. ČISTENIE A ÚDRŽBA

- Čistite zariadenie navlhčenou utierkou a neutrálnym tekutým čistiacim prostriedkom.
- Nepoužívajte prípravky s obsahom alkoholu alebo silikónu.

Technické údaje sú uvedené na údajovom štítku umiestnenom na vnútornej strane zariadenia.



3. OVLÁDAČE



A



B



C

Tlačidlo	Stlačenie tlačidla	Funkcie	Kontrolka led
A	Krátke	Manuálny režim Zapne/vypne žiarovku UV-C a vetranie pri minimálnej rýchlosti. Po 24 hodinách sa žiarovka a vetranie automaticky vypnú.	Svieti
	Dlhé	Vykoná sa reset alarmu výmeny žiarovky.	A, B, C, nesvietia
B	Krátke	Denný režim Zapne/vypne žiarovku UV-C a vetranie pri maximálnej rýchlosti. Po 2 hodinách sa žiarovka a vetranie automaticky vypnú.	Svieti
C	Krátke	Nočný režim Zapne/vypne žiarovku UV-C a vetranie pri minimálnej rýchlosti. Spustí sa automatický prevádzkový režim s 24-hodinovým pracovným cyklom, v rámci ktorého bude zariadenie zapnuté 5 hodín a vypnuté ďalších 19 hodín. Po 7 dňoch sa nočný prevádzkový režim automaticky vypne.	Svieti

Upozornenie:

Ak naraz blikajú všetky kontrolky led, znamená to, že je potrebné vymeniť žiarovky UV-C.

Žiarovky UV-C sa musia vymeniť po 6000 hodinách prevádzky.

Ak potrebujete vymeniť žiarovky, obráťte sa na technickú podporu.

1. INFORMAȚII PRIVIND SIGURANȚA

i Pentru siguranța dumneavoastră și pentru corecta funcționare a aparatului, vă rugăm să citiți cu atenție prezentul manual, înainte de a efectua operațiunile de instalare și de punere în funcțiune. Păstrați întotdeauna acest manual de instrucțiuni la un loc cu aparatul, chiar și în cazul vânzării sau transmiterii acestuia către terți. Este important ca utilizatorii să cunoască toate caracteristicile de funcționare și de siguranță a aparatului.

! Conectarea cablurilor trebuie să fie efectuată de un tehnician calificat.

- Producătorul va fi exonerat de orice răspundere pentru eventualele daune cauzate de o instalare sau utilizare incorectă.
- Dispozitivele de decuplare trebuie să fie montate pe instalația fixă, în conformitate cu legislația în materie de sisteme de cablare.
- Pentru aparatele din clasa I, verificați ca rețeaua de alimentare din incinta locuinței să fie prevăzută cu o legătură de împământare adecvată.
- În cazul în care cablul de alimentare este deteriorat, acesta trebuie să fie înlocuit de producător sau de un tehnician de la Serviciul de Asis-

tență.

- Conectați ștecherul la o priză conformă normelor în vigoare, amplasată într-un loc accesibil.


! AVERTIZARE: Înainte de a instala aparatul, înlăturați foliile de protecție.

- Folosiți doar șuruburi și unelte potrivite pentru aparat.

! AVERTIZARE: Lipsa instalării șuruburilor sau a dispozitivelor de fixare în conformitate cu aceste instrucțiuni poate cauza riscuri de șoc electric.

- Nu vă uitați direct prin instrumente optice (binoclu, lupă....).
- Acest aparat poate fi folosit de copii cu vârsta de cel puțin 8 ani și de către persoane cu capacități fizice, senzoriale și mentale reduse sau lipsite de experiență și cunoștințe, cu condiția să fie supravegheate atent și instruite în privința modului de utilizare în siguranță a aparatului și în privința pericolelor pe care acesta le prezintă. Copiii trebuie supravegheați pentru a nu se juca cu aparatul. Curățarea și întreținerea nu trebuie să fie efectuate de copii, dacă aceștia nu sunt supravegheați.
- Copiii trebuie supravegheați pentru a nu se juca cu aparatul.
- Aparatul nu trebuie folosit de persoane (inclusiv copii) cu capacități fizice, senzoriale și

mentale reduse sau lipsite de experiență și cunoștințe, cu excepția cazului în care sunt supravegheate și instruite în legătură cu folosirea aparatului.

- Simbolul  pe produs sau pe cutia acestuia indică faptul că produsul poate fi eliminat ca un deșeu normal domestic. Produsul care urmează să fie eliminat trebuie încredințat unui centru pentru reciclarea componentelor electrice și electronice. Asigurându-vă că acest produs este eliminat în mod corect, veți ajuta la prevenirea posibilelor consecințe negative asupra mediului și sănătății, consecințe ce pot să apară în cazul unei eliminări incorecte a produsului. Pentru informații suplimentare cu privire la reciclarea acestui produs, contactați Primăria, serviciile locale de eliminare a deșeurilor sau magazinul de unde a fost achiziționat produsul.
- Nu folosiți dispozitivul dacă este defect.
- Dispozitivul conține becuri UV-C.
- Becurile UV-C trebuie înlocuite după o funcționare de 6000 de ore. Pentru înlocuire, contactați Suportul Tehnic.

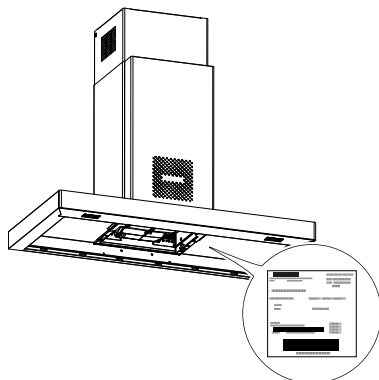
Înlocuirea becurilor nu trebuie efectuată de utilizator.

- Folosirea dispozitivului în alt fel decât cel descris în prezentul document sau deteriorarea carcasei, pot provoca pierderi de radiații UV-C.
- Radiațiile UV-C pot provoca daune oculare sau la piele, chiar și în cantități mici.
- Nu introduceți obiecte mici prin gurile de aerisire. Acestea ar putea deteriora ventilatorul sau ar putea pune în pericol buna funcționare a dispozitivului.

2. ÎNTREȚINERE ȘI CURĂȚARE

- Curățați dispozitivul folosind o cârpă umedă și detergent lichid neutru.
- Evitați produsele alcoolice sau pe bază de silicon.

Datele tehnice sunt precizate pe plăcuța aplicată în interiorul aparatului.



3. COMENZI



A



B



C

Tastă	Apăsare tastă	Funcții	Led
A	Apăsare scurtă	Mod Manual Aprindeți/porniți lampa UV-C și ventilația la viteza minimă. După un timp de 24 de ore, becul și ventilația se opresc automat.	Pornit
	Lung	Se realizează resetarea alarmei de înlocuire a becului .	A, B, C, oprite
B	Apăsare scurtă	Mod zi Aprindeți/porniți lampa UV-C și ventilația la viteza maximă. După un timp de 2 de ore, becul și ventilația se opresc automat.	Pornit
C	Apăsare scurtă	Mod noapte Aprindeți/porniți lampa UV-C și ventilația la viteza minimă. Se pornește modul de funcționare automată cu un ciclu de lucru de 24 de ore, pe durata căruia dispozitivul rămâne pornit timp de 5 ore și oprit pentru următoarele 19 ore. După 7 zile, modul noapte va fi oprit automat.	Pornit

Atenție:

Luminarea intermitentă a tuturor ledurilor indică necesitatea înlocuirii becurilor UV-C.

Becurile UV-C trebuie înlocuite după o funcționare de 6000 de ore.

Pentru înlocuire, contactați Suportul Tehnic.

1. INFORMĀCIJA PAR DROŠĪBU

i Jūsu drošībai un pareizai ierīces darbībai, lūdzu, pirms uzstādīšanas un lietošanas uzmanīgi izlasiet šo rokasgrāmatu. Vienmēr saglabājiet šo instrukciju kopā ar ierīci, pat ja to pārdodat vai nododat trešajām personām. Ir svarīgi, lai lietotāji pārzinātu visas ierīces darbības un drošības funkcijas.

! Kabelu pievienošana jāveic kompetentam tehnikim.


- Ražotājs nav atbildīgs par bojājumiem, kas radušies nepareizas uzstādīšanas vai izmantošanas dēļ.
- Atvienojot ierīci jāuzstāda fiksētajā sistēmā saskaņā ar noteikumiem par elektroinstalācijas sistēmām.
- Attiecībā uz I klases ierīcēm pārbaudiet, vai sadzīves barošanas avotam ir piemērots zemējuma savienojums.
- Ja barošanas vads ir bojāts, tad tas ir jāaizstāj ar ražotāja vai tehniskās apkalpošanas aģenta piegādātu barošanas vadu.
- Kontaktdakšu pieslēgt noteikumiem atbilstošā pieejamā vietā esošā kontaktligzdā.

! **BRĪDINĀJUMS:** pirms ierīces uzstādīšanas noņemiet aizsargplēves.

- Izmantojiet tikai ierīcei pie-

mērotas skrūves un mazas detaļas.

! **BRĪDINĀJUMS:** nelietojot skrūves vai stiprinājumus saskaņā ar šiem norādījumiem, var rasties elektriskās strāvas trieciena risks.

- Neskatīties uz gaismu caur optiskajām ierīcēm (binokli, palielināmajiem stikliem...).
- Šo ierīci lietot drīkst 8 gadus veci un vecāki bērni, kā arī personas ar ierobežotām fiziskām, sensoriskām vai garīgām spējām, vai personas, kam nav pieredzes un zināšanu, ja tām ir nodrošināta uzraudzība vai instrukcijas, kas saistītas ar drošu ierīces lietošanu un ietvertu bīstamības risku izpratni. Bērni nedrīkst spēlēt ar ierīci. Tīrīšanu un ierīces kopšanu nedrīkst veikt bērni, ja tie netiek uzraudzīti.
- Mazi bērni ir jāuzrauga, lai tie nespēlētos ar ierīci.
- Ierīci nedrīkst lietot cilvēki (ieskaitot bērnus) ar ierobežotām psiho-fiziskām un sensorām spējām vai nepietiekamu pieredzi un zināšanām, ja vien viņi netiek rūpīgi uzraudzīti un instruēti.
- Simbols  uz produkta vai tā iepakojuma norāda, ka produktu nevar izmest kā parastus sadzīves atkritumus. Likvidējamais produkts jānogādā speciālā elektrisko un elektronisko komponentu pārstrādes savākšanas centrā. Nodrošinot šī produkta

pareiza utilizāciju, jūs palīdzēsiet novērst iespējamās negatīvās sekas videi un veselībai, kas citādi varētu rasties, atbrīvojoties no produkta nepareizi. Lai iegūtu sīkāku informāciju par šī produkta pārstrādi, sazinieties ar pilsētas domi, vietējo atkritumu savākšanas dienestu vai veikalu, kurā produkts tika iegādāts.

- Ja ierīce ir bojāta, to nedrīkst izmantot.
- Ierīcē ir UV-C starojumu lampa.
- UV-C lampa jāmaina pēc 6000 darba stundām. Lai to nomainītu, sazinieties ar tehniskā servisa centru. Lampas nedrīkst nomainīt lietotājs.
- Ierīces izmantošana citā veidā, nekā aprakstīts šajā dokumentā, vai korpusa bojājumi var izraisīt UV-C starojuma izplūdi.
- UV-C starojums pat nelielās

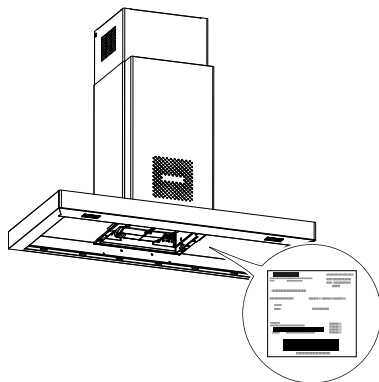
devās var izraisīt acu un ādas bojājumus.

- Neievietojiet sīkus priekšmetus caur ventilācijas restēm. Tie var sabojāt ventilatorus un pasliktināt ierīces darbību.




2. TĪRĪŠANA UN APKOPE

- Notīriet ierīci, izmantojot mitru drānu un neitrālu šķidru mazgāšanas līdzekli.
- Izvairieties no spirta vai silikona produktiem.

Tehniskā informācija atrodas tehnisko datu plāksnītē ierīces iekšpusē.



3. VADĪBAS IERĪCES

<div style="display: flex; justify-content: space-around; align-items: center;"> <div style="text-align: center;">  A </div> <div style="text-align: center;">  B </div> <div style="text-align: center;">  C </div> </div>			
Taustiņš	Pogas nospiešana	Funkcijas	Gaismas diode
A	Īss	Manuālais režīms Ieslēdz/izslēdz UV-C lampu un ventilāciju ar minimālu ātrumu. Pēc 24 stundām lampa un ventilācija tiek automātiski izslēgta.	Ieslēgts
	Ilgs	Tiek atiestatīta lampas nomaiņas trauksme.	A, B, C, izslēgti
B	Īss	Dienas režīms Ieslēdz/izslēdz UV-C lampu un ventilāciju ar maksimālu ātrumu. Pēc 2 stundām lampa un ventilācija tiek automātiski izslēgta.	Ieslēgts

C	Īss	Nakts režīms Ieslēdz/izslēdz UV-C lampu un ventilāciju ar minimālu ātrumu. Automātiskais darba režīms sākas ar 24 stundu darba ciklu, kurā ierīce paliek ieslēgta 5 stundas un izslēgta nākamās 19 stundas. Pēc 7 dienām nakts režīms tiks automātiski izslēgts.	Ieslēgts
Uzmanību: vienlaicīga visu gaismas diožu mirgošana norāda uz nepieciešamību nomainīt UV-C lampas. UV-C lampas jāmaina pēc 6000 darba stundām. Lai to nomainītu, sazinieties ar tehniskā servisa centru.			

1. SAUGUMO INFORMA- CIJA

i Savo saugumui užtikrinti ir tam, kad prietaisas veiktų tinkamai, prieš montuojant ir paleidžiant veikti, prašome atidžiai perskaityti šį vadovą. Visada laikykite šias instrukcijas kartu su prietaisu, net ir tuomet, jei perleidžiate arba perduodate kitiems. Svarbu, kad naudotojai išmąnytų visas veikimo sąvokas ir prietaiso saugą.

! Laidus sujungti privalo kvalifikuotas specialistas.


- Gamintojas nebus laikomas atsakingu už žalą, padarytą netinkamai sumontavus arba naudojant.
- Izoliavimo prietaisai turi būti sumontuoti fiksuotoje įrangoje vadovaujantis laidų sujungimo sistemoms taikomais reglamentais.
- I klasės prietaisuose patikrinkite, ar buitinis namų tinklas turi tinkamą įžeminimo jungtį.
- Jei elektros tiekimo kabelis yra pažeistas, jį privalo pakeisti gamintojas arba priežiūros paslaugas teikiantis agentas.
- Įkiškite kištuką į lizdą, atitinkantį nurodytus reikalavimus, esantį lengvai prieinamoje

vietoje.

! **ISPĖJIMAS:** prieš montuodami prietaisą, nuimkite apsauginę plėvelę.

- Naudokite tik prietaisui tinkamo tipo varžtus ir smulkias dalis.

! **ISPĖJIMAS:** jei sraigtai arba tvirtinantys įrenginiai bus montuojami nesilaikant šių nurodymų, elektra gali kelti pavojų.

- Nežiūrėkite į šviesos šaltinius per optinius prietaisus (žiūronus, didinamuosius stiklus...).
- Šį įrenginį gali naudoti vaikai nuo 8 metų ir vyresni bei asmenys su ribotais fiziniais, jautimais ar protiniais sugebėjimais arba asmenys, kuriems trūksta patirties ir žinių, jei jie yra prižiūrimi ar buvo apmokyti, kaip saugiai elgtis su įrenginiu, ir supranta su juo susijusius pavojus. Vaikams žaisti su įrenginiu negalima. Vaikai atlikti valymo ir priežiūros darbus be suaugusiųjų negali.
- Vaikus reikia prižiūrėti, kad jie su prietaisu nežaistų.
- Įrenginio neturėtų naudoti asmenys (įskaitant vaikus), kuriems yra pablogę fiziniai, jautiniai ar protiniai sugebėjimai arba trūksta patirties ir žinių, išskyrus atvejus, jei tokie asmenys yra prižiūrimi arba buvo apmokyti, kaip su tokiais įrenginiais elgtis.
- Simbolis  ant gaminio arba ant jo pakuotės nurodo, kad

gaminys negali būti šalinamas kartu su įprastomis buitinėmis atliekomis. Šalinamas gaminys turi būti pristatytas į specialų surinkimo centrą, kad būtų perdirbti elektros ir elektroniniai komponentai. Pasirūpinus, kad šis produktas būtų šalinamas tinkamai, bus padedama išvengti neigiamų pasekmių aplinkai ir sveikatai, kurios kitu atveju, gali atsirasti šalinant netinkamai. Išsamesnės informacijos apie šio gaminio šalinimą gausite kreipdamiesi į savivaldybę, vietinę atliekų šalinimo tarnybą arba į parduotuvę, kurioje gaminys buvo įsigytas.

- Jei prietaisas buvo pažeistas, jo negalima naudoti.
- Prietaise yra UV-C spindulius skleidžiančios lempos.
- UV-C lempos turi būti pakeistos po maždaug 6000 valandų veikimo. Dėl pakeitimo kreipkitės į techninės pagalbos tarnybą. Naudotojas pats lempų keisti negali.
- Jei prietaisas bus naudojamas kitaip, nei aprašyta šiame dokumente arba jei bus

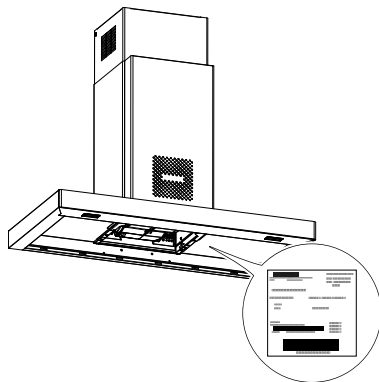
sugadintas korpusas, gali išplisti UV-C spinduliuotė.

- Net ir nedidelės UV-C spinduliuotės dozės gali padaryti žalos akims ir odai.
- Pro vėdinimo groteles neikiškite mažų objektų. Jie gali sugadinti ventiliatorius ir paakenkti prietaiso veikimui.


2. VALYMAS IR PRIEŽIŪRA

- Nuvalykite prietaisą naudodami drėgną šluostę arba neutralų skystą ploviklį.
- Nenaudokite produktų su alkoholiu arba silikonu.

Techninė informacija pateikta techninių duomenų lentelėje, esančioje vidinėje įrenginio pusėje.



3. VALDIKLIAI

			
<p>A B C</p>			
Mygtukas	Klavišo paspaudimas	Funkcijos	Šviesos diodas

A	Trumpas	Rankinis režimas Ijungia / išjungia UV-C lempą ir ventiliaciją minimaliu greičiu. Po 24 valandų laiko tarpo lempa ir ventiliacija automatiškai išjungiami.	Dega
	Ilgas	Atliekamas lempos pakeitimo pavojaus signalo atstatymas.	A, B, C, išjungti
B	Trumpas	Dienos režimas Ijungia / išjungia UV-C lempą ir ventiliaciją maksimaliu greičiu. Po 2 valandų laiko tarpo lempa ir ventiliacija automatiškai išjungiami.	Dega
C	Trumpas	Nakties režimas Ijungia / išjungia UV-C lempą ir ventiliaciją minimaliu greičiu. Paleidžiamas automatinis veikimo režimas su 24 valandų darbo ciklu, kurio metu prietaisas lieka įjungtas 5 valandas ir išjungtas kitas 19 valandų. Po 7 dienų nakties režimas bus automatiškai išjungtas.	Dega

Dėmesio:

vienu metu visi mirksintys šviesos diodai praneša, kad reikia pakeisti UV-C lempas.

UV-C lempos turi būti pakeistos po maždaug 6000 valandų veikimo.

Dėl pakeitimo kreipkitės į techninės pagalbos tarnybą.

1. BIZTONSÁGI INFORMÁCIÓK

i A saját biztonsága és a készülék megfelelő működése érdekében figyelmesen olvassa el ezt a kézikönyvet a telepítés és az üzembe helyezés előtt. Az utasítást tartsa mindig a készülékkel együtt, eladás vagy harmadik félnek történő átadás esetén is. Fontos, hogy az összes felhasználó ismerje a készülék működési és biztonsági jellemzőit.

! A vezetékek bekötését szakembernek kell elvégeznie.

- A gyártó nem vállal felelősséget a nem megfelelő telepítésből vagy használatból eredő esetleges károkért.
- A szakaszoló eszközöket a vezetékes rendszerekre vonatkozó előírásoknak megfelelően kell beépíteni a rögzített rendszerbe.
- Az I. osztályú készülékek esetén ellenőrizze, hogy a háztartási hálózati tápegység rendelkezzen megfelelő földeléssel.
- A megsérült hálózati zsinór cseréjét kizárólag a gyártó vagy a vevőszolgálat szakembere végezheti.
- A hálózati csatlakozót csak a hatályos előírásoknak megfelelő és jól hozzáférhető kon-

nektorba szabad bedugni.

! FIGYELMEZTETÉS: a készülék telepítése előtt távolítsa el a védőfóliát.

- Csak a készülékhez megfelelő csavarokat és felszerelést használjon.

! FIGYELEM: Áramütés kockázatával járhat az, ha nem szereli fel a jelen utasításban foglaltak szerint a rögzítést szolgáló csavarokat vagy eszközöket.

- Tilos optikai eszközökkel (látcső, nagyítóüveg) közvetlenül nézni.
- A készüléket 8 évnél nem fiatalabb gyermekek, illetve csökkent fizikai, érzékelési vagy szellemi képességgel rendelkező, megfelelő tapasztalatok és ismeretek nélküli személyek is használhatják szigorú felügyelet mellett, illetve ha ismerik a készülék biztonságos használati módját és a kapcsolódó veszélyeket. Ügyeljen arra, hogy ne játszhassanak gyermekek a készülékkel. A készülék tisztítását és karbantartását nem végezhetik gyermekek, amennyiben nincsenek felügyelve.
- Figyeljen a gyermekekre, hogy ne játszhassanak a készülékkel.
- A készüléket nem használhatják csökkent fizikai, érzékelő vagy szellemi képességgel rendelkező, megfelelő tapasztalatok és ismeretek nélküli személyek (gyerekeket is

beleértve), hacsak nem tanítják meg vagy ellenőrzik őket a készülék használatára, illetve használatában.

- A terméken vagy a csomagoláson lévő  szimbólum azt jelzi, hogy a terméket nem szabad a normál háztartási hulladékkal együtt ártalmatlanítani. Az ártalmatlanítani kívánt terméket az elektromos és elektronikus alkatrészek újrafeldolgozásához megfelelő gyűjtőhelyre kell szállítani. Ha gondoskodik a termék megfelelő ártalmatlanításáról, hozzájárul a nem megfelelő ártalmatlanítás okozta környezetre és egészségre gyakorolt negatív hatások megelőzéséhez. A termék újrahasznosításával kapcsolatos részletesebb információkért vegye fel a kapcsolatot az Önkormányzattal, a helyi hulladékkezelő szolgálattal vagy azzal az üzlettel, ahol a terméket vásárolta.
- Ne használja a készüléket, ha az megsérült.
- A készülék UV-C kibocsátású lámpákat tartalmaz.
- Az UV-C lámpákat 6000 óra használat után ki kell cserélni. A cseréhez forduljon a Műszaki szolgálathoz. A lámpák cseréjét nem végezheti a fel-

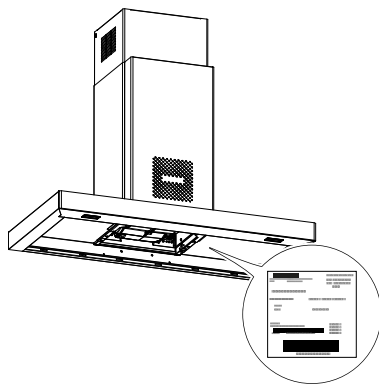
használó.

- A készülék használata a jelen dokumentumban leírttól eltérő módon illetve a burkolat károsodása UV-C sugárzás kiszabadulását okozhatja.
- Az UV-C sugárzás kis mértékben is a szemek és a bőr sérülését okozhatja.
- Ne helyezzen kis méretű tárgyakat a szellőzőnyílásokba. Károsíthatják a ventilátort, és károsíthatják a készülék működését.

2. ÁPOLÁS ÉS KARBANTARTÁS

- Tisztítsa meg a készüléket egy nedves ruhával és semleges folyékony tisztítószerrel.
- Kerülje az alkoholos vagy szilikonos termékeket.

A műszaki adatok a készülék belsejében elhelyezett adattáblán láthatók.



3. KEZELŐSZERVEK



A



B



C

Gomb	Gomb megnyomása	Funkciók	Led
A	Rövid	Manuális üzemmód Bekapcsolja/kikapcsolja az UV-C lámpát és a ventilátort minimális sebességen. 24 óra után a lámpa és a ventilátor automatikusan kikapcsolnak.	Világít
	Hosszú	Elvégzi a Lámpacsere riasztásának visszaállítását.	A, B, C lekapcsolva
B	Rövid	Nappali üzemmód Bekapcsolja/kikapcsolja az UV-C lámpát és a ventilátort maximális sebességen. 2 óra után a lámpa és a ventilátor automatikusan kikapcsolnak.	Világít
C	Rövid	Éjjeli üzemmód Bekapcsolja/kikapcsolja az UV-C lámpát és a ventilátort minimális sebességen. Elindul az automata működés egy 24 órás munkaciklussal, melyen belül az eszköz bekapcsolva marad 5 órán keresztül és kikapcsolva marad a rákövetkező 19 órában. 7 nap elteltével az éjjeli üzemmód automatikusan kikapcsol.	Világít

Figyelem:

Az összes Led egyidejű villogása az UV-C lámpa cseréjének szükségességét jelzi.

Az UV-C lámpákat 6000 óra használat után ki kell cserélni.

A cseréhez forduljon a Műszaki szolgálathoz.

1. БЕЗБЕДНОСНИ ИНФОРМАЦИИ

i За сопствена сигурност и правилно функционирање на апаратот, прочитајте го внимателно прирачникот пред инсталацијата и ставањето во функција. Чувајте ги инструкциите секогаш заедно со апаратот, дури и во случај на преотстапување или пренос на трети лица. Важно е корисниците да ги знаат сите карактеристики на функционирање и безбедност на апаратот.

! Поврзувањето на каблите мора да го изврши квалификуван техничар.

- Производителот не презема одговорност за евентуални оштетувања, кои произлегуваат од неправилна инсталација или употреба.
- Уредите за одделување треба да бидат инсталирани фиксно во уредот во согласност со стандардите за кабелски системи.
- За апаратите од класа I, проверете дали домашната електрична мрежа располага со соодветно заземјување.

- Доколку е оштетен кабелот за напојување, мора да биде заменет од производителот или од техничар од сервисната служба.
- Поврзете го приклучокот во штекер кој е во согласност со тековните прописи и е на достапна локација.

! ПРЕДУПРЕДУВАЊЕ: пред да го инсталирате апаратот, отстранете ја заштитната фолија.

- Користете само завртки и мали делови од тип кој е соодветен за апаратот.

! ПРЕДУПРЕДУВАЊЕ: доколку инсталацијата на завртките или прицврстувачите не се изврши во согласност со овие упатства, може да доведе до опасност од струен удар.

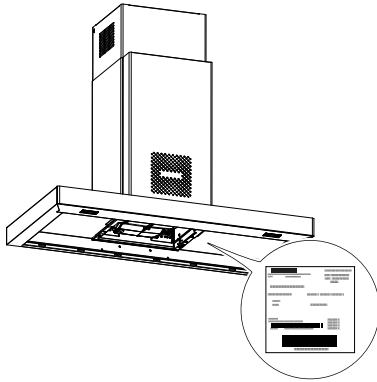
- Не набљудувајте директно со оптички инструменти (двоглед, лупа...).
- Овој апарат може да го користат деца над 8-годишна возраст, лица со намалени психофизички и сензорни способности или со недоволно искуство и знаење, доколку се внимателно надгледувани и упатени за тоа како безбедно да го користат апаратот и за опасностите кои произлегуваат. Внимавајте децата да не си играат со апаратот. Чистењето и одржувањето

- од страна на корисникот не смеат да го вршат деца, освен доколку не се надгледуваат.
- Надгледувајте ги децата, внимавајте да не си играат со апаратот.
 - Апаратот не смее да го користат лица (вклучително и деца) со намалени психофизички и сензорни способности или со недоволно искуство и знаење, освен доколку не се внимателно надгледувани и упатени.
 - Символот  на производот или на пакувањето означува дека производот не може да се отстрани како нормален домашен отпад. Производот што треба да се отстрани мора да се однесе во соодветен собирен центар за рециклирање на електрични и електронски делови. Придржувајќи се до правилата за отстранување на производот, ќе помогнете во спречувањето на потенцијалните негативни последици врз животната средина и здравјето, кои би можеле да произлезат од несоодветното отстранување. За подетални информации околу рециклирањето на овој производ, обратете се во општината, локалната служба за отстранување на отпад или во продавницата од каде е купен производот.
 - Доколку уредот е оштетен, не смее да се користи.
 - Уредот содржи лампи кои емитуваат УВ-Ц зраци.
 - УВ-Ц лампите мора да се заменат по 6 000 часа работење. За замената, обратете се на техничката служба. Корисникот не смее да ја врши замената на лампите.
 - Употребата на уредот која не е во согласност со описот во овој документ или оштетувањето на надворешниот дел, може да предизвика испуштање на УВ-Ц зрачење.
 - УВ-Ц зрачењето може, дури и во мали количини, да предизвика оштетување на очите и кожата.
 - Не ставајте мали предмети низ решетките за вентилација. Можат да ги оштетат вентилаторите и да ја нарушат работата на уредот.




2. ЧИСТЕЊЕ И ОДРЖУВАЊЕ

- Чистете го уредот користејќи влажна крпа и неутрален течен детергент.
- Избегнувајте производи со алкохол или силикони.

Техничките информации може да се најдат на етикетата на внатрешниот дел од апаратот.



3. КОНТРОЛИ

<div style="display: flex; justify-content: space-around; align-items: center;"> <div style="text-align: center;">  A </div> <div style="text-align: center;">  B </div> <div style="text-align: center;">  C </div> </div>			
Копче	Притискање на копчето	Функции	Светилка
A	Кратко	Рачен режим Ја вклучува/исклучува УВ-Ц лампата и вентилацијата со минимална брзина. По период од 24 часа, лампата и вентилацијата автоматски се исклучуваат.	Вклучено
	Долго	Се врши ресетирање на алармот за замена на лампата.	A, B, C, исклучени
B	Кратко	Денски режим Ја вклучува/исклучува УВ-Ц лампата и вентилацијата со максимална брзина. По период од 2 часа, лампата и вентилацијата автоматски се исклучуваат.	Вклучено
C	Кратко	Ноќен режим Ја вклучува/исклучува УВ-Ц лампата и вентилацијата со минимална брзина. Се активира режимот за автоматско функционирање со работен циклус од 24 часа во кои уредот останува вклучен 5 часа и се исклучува следните 19 часа. По 7 дена ноќниот режим се исклучува автоматски.	Вклучено
<p>Внимание: Истовременото трепкање на сите ЛЕД-светилки укажува на потребата за замена на УВ-Ц лампите. УВ-Ц лампите мора да се заменат по 6 000 часа работење. За замената, обратете се на техничката служба.</p>			

1. INFORMACIONE PËR SIGURINË

i Për sigurinë vetjake dhe funksionimin e duhur të pajisjes, ju lutemi ta lexoni me kujdes këtë manual para instalimit dhe vënies në punë. Mbajini këto udhëzime gjithmonë pranë pajisjes, edhe në rast se nuk do e përdorni më apo do t'ia kaloni një pale të tretë. Është e rëndësishme që përdoruesi t'i njohin të gjitha karakteristikat e funksionimit dhe të sigurisë së pajisjes.

! Lidhja e kabllave duhet të bëhet nga një teknik kompetent.

- Prodhuesi nuk mund të mbajë përgjegjësi për dëme të mundshme që vijnë si pasojë e një instalimi ose përdorimi të papërshtatshëm.
- Në impiantin e fiksuar duhet të instalohen automate, në përputhje me normativat për sistemet e kabllave.
- Për pajisjet e Kategorisë I, kontrolloni nëse rrjeti shtëpiak i ushqimit ka një lidhje të tokëzuar.
- Nëse dëmtohet, kablli i ushqimit duhet të zëvendësohet nga prodhuesi ose nga një teknik i shërbimit të asistencës.
- Lidheni spinën në një prizë të përshtatshme sipas normativave në fuqi dhe në

pozicion të arritshëm.


! **PARALAJMËRIM:** përpara se të instaloni aparatën, hiqni qeset mbrojtëse.

- Përdorni vetëm vidat dhe aksesoret e përshtatshëm për aparatën.

! **PARALAJMËRIM:** nëse vidat dhe aksesoret fiksues nuk instalohen në përputhje me këto udhëzime, mund të lindë rreziku i goditjeve elektrike.

- Mos e shikoni drejtpërdrejt me instrumente optike (dylbi, lente zmadhuese...).
- Ky aparat mund të përdoret nga fëmijë jo më të vegjël se 8 vjeç dhe nga persona me aftësi të kufizuara psiko-fizike e ndijore ose me përvojë dhe njohuri të pamjaftueshme, përveç rasteve kur mbikëqyren dhe udhëzohen për përdorimin e aparatit në mënyrë të sigurt dhe për rreziqet e mundshme. Sigurohuni që fëmijët të mos luajnë me aparatën. Pastrimi dhe mirëmbajtja nga ana e përdoruesit nuk duhet të kryhen nga fëmijë, përveç rasteve kur janë të mbikëqyrur.
- Mbikëqyrini fëmijët për t'u siguruar që të mos luajnë me aparatën.
- Aparati nuk duhet të përdoret nga persona (duke përfshirë fëmijët) me aftësi të kufizuara psiko-fizike dhe ndijore ose

me përvojë dhe njohuri të pamjaftueshme, përveç rasteve kur mbikëqyren dhe udhëzohen me kujdes.

- Simboli  mbi produkt ose mbi paketimin e tij tregon që produkti nuk mund të hidhet si një mbetje e zakonshme shtëpiake. Produkti që duhet të hidhet, duhet të dërgohet pranë një qendre të posaçme për grumbullimin dhe riciklimin e komponentëve elektrikë dhe elektronikë. Duke u siguruar që produkti të hidhet në mënyrën e duhur, kontribuoni në parandalimin e pasojave të mundshme negative për mjedisin dhe për shëndetin që do të shkaktoheshin në rastin e asgjësimit të papërshtatshëm. Për informacione më të detajuara rreth riciklimit të këtij produkti, kontaktoni me komunën, shërbimin lokal të asgjësimit të mbetjeve ose me dyqanin ku keni blerë produktin.
- Nëse dëmtohet, pajisja nuk duhet të përdoret.
- Pajisja përmban llamba që emetojnë UV-C.
- Llambat me UV-C duhet të zëvendësohen pas 6000 orësh pune. Për zëvendësimin, kontaktoni asistencën teknike. Zëvendësimi i llambave nuk duhet të bëhet nga

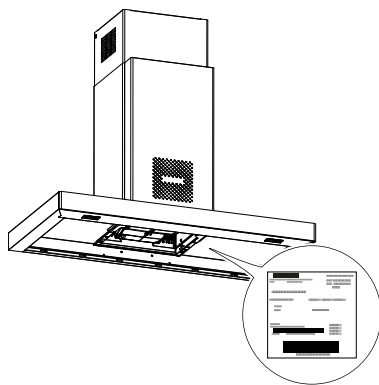
përdoruesi.

- Përdorimi i pajisjes ndryshe nga ç'përshkruhet në këtë dokument, ose dëmtimi i paketimit mbështjellëses mund të shkaktojnë daljen jashtë të rrezatimeve UV-C.
- Rrezatimet UV-C, qofshin edhe në doza të vogla, mund të shkaktojnë dëme në sy dhe në lëkurë.
- Mos futni objekte të vogla nëpër vrimat e ajrimit. Ata mund të dëmtojnë fletët dhe të komprometojnë funksionimin e pajisjes.

2. PASTRIMI E MIRËMBAJTJA

- Pastrojeni pajisjen duke përdorur një leckë të njomë dhe detergjent të lëngët neutral.
- Mos përdorni produkte me përmbajtje alkooli dhe silikon.

Të dhënat teknike i gjeni në etiketën që ndodhet në pjesën e brendshme të pajisjes.



3. KONTROLLET



A



B



C

Butoni	Shtypja butonit	e Funksionet	Drita LED
A	Shkurt	Modaliteti manual Ndez/fik llambën me UV-C dhe ventilimin me shpejtësi minimale. Pas një periudhe prej 24 orësh, llamba dhe ventilimi fiken automatikisht.	Ndezur
	Gjatë	Kryhet rivendosja e alarmit për zëvendësimin e llambës.	A, B, C, fikur
B	Shkurt	Modaliteti i ditës Ndez/fik llambën me UV-C dhe ventilimin me shpejtësi maksimale. Pas një periudhe prej 2 orësh, llamba dhe ventilimi fiken automatikisht.	Ndezur
C	Shkurt	Modaliteti i natës Ndez/fik llambën me UV-C dhe ventilimin me shpejtësi minimale. Aktivizohet modaliteti i funksionimit automatik me një cikël pune 24-orësh brenda të cilit pajisja qëndron e ndezur për 5 orë dhe e fikur për 19 orët vijuese. Pas 7 ditësh, modaliteti i natës do të çaktivizohet automatikisht.	Ndezur

Kujdes:

Pulsimi i njëkohshëm i të gjitha dritave LED sinjalizon nevojën për të zëvendësuar llambat me UV-C.

Llambat me UV-C duhet të zëvendësohen pas 6000 orësh pune.

Për zëvendësimin, kontaktoni asistencën teknike.

1. БЕЗБЕДНОСНЕ ИНФОРМАЦИЈЕ

i Ради ваше сигурности и исправног рада уређаја, пажљиво прочитајте ово упутство пре уградње и употребе. Увек држите ова упутства заједно са уређајем, чак и у случају продаје или преноса трећим лицима. Важно је да корисници знају све радне и сигурносне карактеристике уређаја.

! Спајање каблова мора да обави специјализовани техничар.

- Произвођач не може бити одговоран за било какву штету насталу неправилном инсталацијом или употребом.
- Уређаји за раздвајање морају бити уграђени у фиксни електрични систем у складу са прописима о прикључивању система.
- За уређаје класе 1 проверите да ли кућно напајање има одговарајући прикључак на уземљење.
- Ако се кабл за напајање оштети, мора га заменити произвођач или његов заступник.
- Утикач ставите у утичницу која је у складу са важећим прописима и постављена

на лако доступном месту.


! УПОЗОРЕЊЕ: пре инсталирања уређаја уклоните заштитне фолије.

- Користите само завртње и вијачану робу типа погодног за уређај.

! УПОЗОРЕЊЕ: постављање завртњева или носача које није у складу са овим упутством може довести до струјног удара.

- Не гледајте директно у извор светлости кроз оптичка помагала (наочаре, лупе...).
- Овај уређај могу да користе деца узраста од 8 година навише и особе са смањеним физичким, чулним или менталним способностима, као и особе које немају довољно искуства и знања, ако су под надзором или су упућене у безбедан начин употребе уређаја и разумеју могуће опасности. Малој деци не дозволите да се играју са уређајем. Чишћење и одржавање не треба да обављају деца без надзора.
- Деца морају бити под надзором да се не би играла са уређајем.
- Овај уређај не треба да користе особе (укључујући и децу) са смањеним физичким, чулним или менталним

способностима, као и особе које немају довољно искуства и знања, сем ако их надзиру или о употреби уређаја саветују особе одговорне за њихову безбедност.

- Символ  на производу или на амбалажи означава да се производ не може одложити као уобичајени кућни отпад. Производ који се одлаже мора се однети у посебан сабирни центар за рециклажу електричних и електронских компонената. Правилним одлагањем производа помажете у спречавању потенцијалних негативних последица по животну средину и здравље које би иначе могле настати непримереним одлагањем. За детаљније информације о начину рециклирања овог производа обратите се локалној служби за одлагање отпада или продавници у којој сте купили производ.
- Ако је уређај оштећен, не сме се користити.
- Уређај садржи лампе које емитују УВ-Ц зрачење.
- УВ-Ц лампе се морају заменити након 6000 сати рада. За замену контактирајте техничку

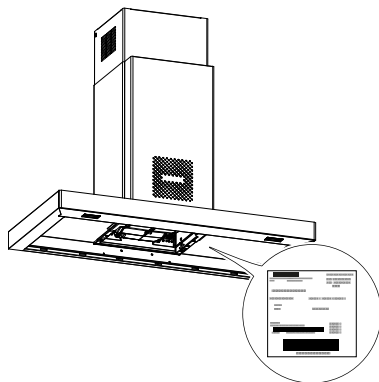
помоћ. Корисник не сме самостално извршити замену лампи.

- Коришћење уређаја на другачији начин од оног описаног у овом документу или оштећење кућишта може проузроковати излагање УВ-Ц зрачења.
- УВ-Ц зрачење може, чак и у малим дозама, да оштети очи и кожу.
- Не убацујте мале предмете кроз вентилационе решетке. Они могу оштетити вентилаторе и оштетити рад уређаја.

2. ЧИШЋЕЊЕ И ОДРЖАВАЊЕ

- Уређај очистите влажном крпом и неутралним течним детерџентом.
- Избегавајте алкохолне или силиконске производе.

Технички подаци су дати на натписној плочици унутар уређаја.



3. КОНТРОЛЕ



A



B



C

Дугме	Притисак дугмета	Функције	ЛЕД
A	Кратки	Ручни режим рада Укључује/искључује УВ-Ц лампу и вентилацију на минималној брзини. После периода од 24 сата, лампа и вентилација се аутоматски искључују.	Укључен
	Дуги	Врши се ресетовање аларма за замену лампе.	А, Б, Ц, искључено
Б	Кратки	Дневни режим рада Укључује/искључује УВ-Ц лампу и вентилацију на максималној брзини. После периода од 2 сата, лампа и вентилација се аутоматски искључују.	Укључен
Ц	Кратки	Ноћни режим рада Укључује/искључује УВ-Ц лампу и вентилацију на минималној брзини. Аутоматски режим рада започиње са 24-часовним радним циклусом у којем уређај остаје укључен 5 сати и искључен наредних 19 сати. После 7 дана ноћни режим ће се аутоматски искључити.	Укључен


Пажња:


Истовремено треперење свих ЛЕД диода указује на потребу замене УВ-Ц лампи.

УВ-Ц лампе се морају заменити након 6000 сати рада.

За замену контактирајте техничку помоћ.


1. INFORMAÇÕES DE SEGURANÇA

 Para sua própria segurança e o funcionamento correto do aparelho, é recomendada a leitura atenta deste manual antes da instalação e da colocação em operação. Mantenha estas instruções sempre junto ao aparelho, mesmo no caso de cessão ou transferência a terceiros. É importante que os utilizadores conheçam todas as características de funcionamento e segurança do aparelho.


 A ligação dos cabos deve ser feita por técnico especializado.

- O fabricante não pode ser considerado responsável por possíveis danos causados por uma instalação ou utilização impróprias.
- Os dispositivos de seccionamento devem ser instalados no sistema fixo, em conformidade com as normativas sobre os sistema de cablagem.
- Para os aparelhos de Classe I, controle se a rede de alimentação doméstica dispõe de uma ligação em massa adequada.
- Se o cabo de alimentação estiver danificado, deve ser substituído pelo fabricante ou por um técnico do serviço de assistência.
- Ligue a ficha a uma tomada

em conformidade com os regulamentos em vigor, numa posição acessível.


 **ADVERTÊNCIA:** antes de instalar o aparelho, remova as películas de proteção.

- Utilize apenas parafusos e peças pequenas de tipo adequado para o aparelho.

 **ADVERTÊNCIA:** a falha na instalação dos parafusos ou do dispositivo de fixação de acordo com estas instruções pode resultar em riscos elétricos.

- Não olhe diretamente para a luz com instrumentos óticos (binóculo, lupa...).
- Este aparelho pode ser utilizado por crianças com idade igual ou superior a 8 anos e por pessoas com capacidades físicas, sensoriais ou mentais diminuídas ou com experiência e conhecimento insuficientes, desde que sejam vigiadas e tenham recebido instrução sobre a utilização do aparelho em condições de segurança e compreendam os perigos que o seu uso comporta. As crianças não devem brincar com o aparelho. A limpeza e manutenção do aparelho não devem ser realizadas por crianças, a não ser que sejam vigiadas.
- Vigie as crianças, certificando-se de que não brinquem com o aparelho.
- O aparelho não deve ser utili-

zado por pessoas (incluindo crianças) com capacidades psico-físico-sensoriais diminuídas ou com experiência e conhecimentos insuficientes, salvo se vigiadas atentamente e instruídas.

- O símbolo  no produto ou na sua embalagem indica que o produto não pode ser eliminado tal como resíduos domésticos normais. O produto a eliminar deve ser entregue num centros de recolha para o efeito, para a reciclagem dos componentes elétricos e eletrónicos. Assegure-se que este produto seja eliminado corretamente, desta forma contribuirá para evitar potenciais consequências negativas para o ambiente e para a saúde decorrentes de uma eliminação inadequada. Para informações mais detalhadas sobre a reciclagem deste produto, contacte a Câmara Municipal, o serviço local de eliminação de resíduos ou a loja onde foi adquirido o produto.
- O dispositivo, se danificado, não deve ser utilizado.
- O dispositivo contém lâmpadas de emissão UV-C.
- As lâmpadas UV-C devem ser substituídas após um funcionamento de 6000 horas. Para a substituição, contacte a assistência técnica. A substituição das lâmpadas não

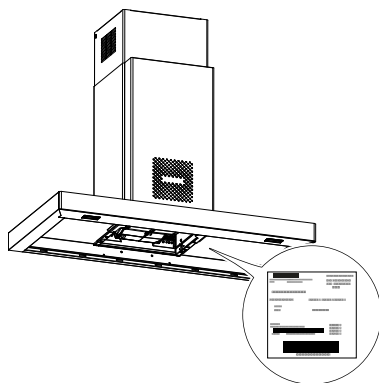
deve ser efetuada pelo utilizador.

- A utilização do dispositivo de forma diferente do descrito no presente documento, ou danos na caixa podem provocar a fuga de radiações UV-C.
- As radiações UV-C podem, mesmo em pequenas doses, causar lesões nos olhos e na pele.
- Não introduza objetos de pequenas dimensões através das grelhas de ventilação. Poderão danificar as ventoinhas e afetar o funcionamento do dispositivo.

2. LIMPEZA E MANUTENÇÃO

- Limpe o dispositivo usando um pano húmido e um detergente líquido neutro.
- Evite produtos à base de álcool ou silicone.

Os dados técnicos estão indicados na placa de características aplicada no interior do aparelho.



3. COMANDOS



A



B



C

Tecla	Pressão do botão	Funções	LED
A	Curta	Modo manual Acende/apaga a lâmpada UV-C e a ventilação à mínima velocidade. Após um tempo de 24 horas, a lâmpada e a ventilação são desligadas automaticamente.	Aceso
	Longa	Efetua-se o reset do alarme de substituição da lâmpada.	A, B, C, desligados
B	Curta	Modalidade de dia Acende/apaga a lâmpada UV-C e a ventilação à máxima velocidade. Após um tempo de 2 horas, a lâmpada e a ventilação são desligadas automaticamente.	Aceso
C	Curta	Modalidade de noite Acende/apaga a lâmpada UV-C e a ventilação à mínima velocidade. Inicia-se a modalidade de funcionamento automático com um ciclo de trabalho de 24 horas no qual o dispositivo permanece ligado durante 5 horas e desligado durante as 19 horas seguintes. Após 7 dias, a modalidade de noite será desligada automaticamente.	Ligado

Atenção:

A intermitência simultânea de todos os Led assinala a necessidade de substituir as lâmpadas UV-C.
As lâmpadas UV-C devem ser substituídas após um funcionamento de 6000 horas.
Para a substituição, contacte a assistência técnica.

1. SÄKERHETSINFORMATION

i För den egna säkerheten och för korrekt funktion av apparaten, ber vi dig läsa denna manual noggrant för installationen och idrifttagningen. Håll alltid dessa instruktioner tillsammans med apparaten, även i händelse av försäljning eller överlåtelse till tredje part. Det är viktigt att användarna känner till alla apparatens funktions- och säkerhetsegenskaper.

! Anslutningen av kablarna ska utföras av en kompetent tekniker.

- Tillverkaren kan inte anses ansvar för eventuella skador till följd av felaktig installation eller användning.
- Frånskiljningsenheterna ska installeras i den fasta anläggningen i överensstämmelse med bestämmelser om kabeldragningsystem.
- För apparater av Klass I, kontrollera att närmätningen har en lämplig jordanslutning.
- Om elkabeln skadas, ska den bytas ut av tillverkaren eller av en servicetekniker.
- Anslut stickkontakten till ett lättillgängligt vägguttag som är i överensstämmelse med

gällande bestämmelser.

! OBS! ta bort skyddsfilmerna innan apparaten installeras.

- Använd endast skruvar och fästelement av lämplig typ för apparaten.

! OBS! Om det inte installeras skruvar och fästelement som överensstämmer med dessa anvisningar kan det leda till risk för elektrisk stöt.

- Titta inte direkt med optiska instrument (kikare, förstöringsglas o.s.v.).
- Denna apparat får användas av barn (över 8 år), personer med nedsatt fysisk, sensorisk eller mental funktionsförmåga eller personer som saknar erfarenhet eller kunskap om hur den används, under förutsättning att de övervakas av någon som kan ansvara för deras säkerhet eller som har lärt dem hur apparaten används på ett säkert sätt och gjort dem medvetna om riskerna. Barn får inte leka med apparaten. Rengöring och underhåll får inte utföras av barn utan tillsyn av en vuxen.
- Håll barn under uppsikt så att de inte leker med apparaten.
- Denna apparat får inte användas av personer (inkl. barn) med nedsatt fysisk, sensorisk eller mental funktionsförmåga eller personer som saknar erfarenhet eller kunskap om hur den används, om de inte övervakas och instrueras.

- Symbolen  på produkten eller dess förpackning indikerar att produkten inte kan bortskaffas som normalt hushållsavfall. Produkten som ska bortskaffas ska lämnas till särskilt uppsamlingscenter för återvinning av de elektriska och elektroniska komponenterna. Genom att säkerställa att denna produkt bortskaffas på rätt sätt bidrar du till att förhindra potentiella negativa konsekvenser för miljön och hälsan som annars kan uppstå vid olämplig avfallshandling. För mer detaljerad information om återvinning av denna produkt, kontakta kommunen, lokalt avfallshandlingskontor eller affären där produkten inköptes.
- Enheten får inte användas om den är skadad.
- Enheten innehåller lampor med UV-C-utsläpp.
- UV-C-lamporna ska bytas ut efter 6 000 funktionstimmar. Kontakta teknisk service för utbyte. Utbytet av lamporna får inte utföras av användaren.
- Användning av enheten på annat sätt än vad som be-

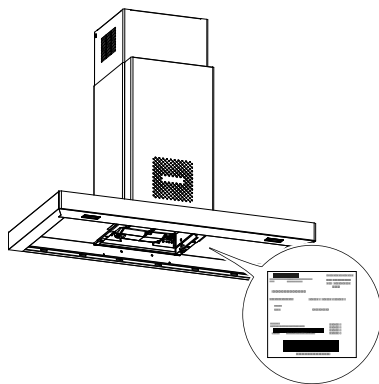
skrivs i detta dokument, eller skador på skyddet kan orsaka läckage av UV-C-strålning.

- UV-C-strålningar kan även i små doser orsaka skador på ögon och hud.
- Stick inte in föremål av små dimensioner genom luftöppningarna. De kan skada fläkterna och äventyra enhetens funktion.

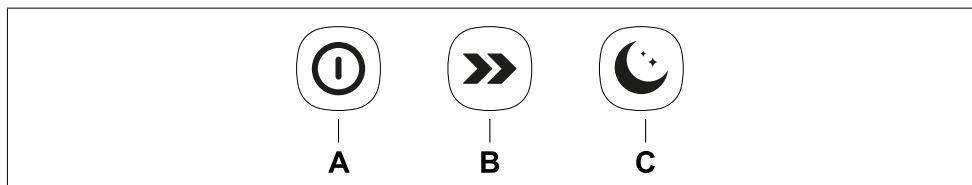
2. RENGÖRING OCH UNDERHÅLL

- Rengör enheten med hjälp av en fuktig trasa och mildt flytande rengöringsmedel.
- Undvik alkohol- eller silikonhaltiga produkter.

Tekniska data anges på märkplåten som är placerad inuti apparaten.



3. REGLAGE



Knapp	Tryck knappen på	Funktioner	Led-lampa
A	Kort	Manuellt läge Tänder/släcker UV-C-lampan och fläkten till minimal hastighet. Efter 24 timmars tid släcks lampan och fläkten automatiskt.	Tänd
	Långt	Nu återställs larmet för utbyte av lampa.	A, B, C, släckta
B	Kort	Dagsläge Tänder/släcker UV-C-lampan och fläkten vid maximal hastighet. Efter 2 timmars tid släcks lampan och fläkten automatiskt.	Tänd
C	Kort	Nattläge Tänder/släcker UV-C-lampan och fläkten till minimal hastighet. Automatisk funktion startar, med en arbetscykel på 24 timmar inom vilken anordningen förblir påslagen i 5 timmar och avstängd under de påföljande 19 timmarna. Efter 7 dagar kommer nattläget att stängas av automatiskt.	Tänd
OBS: Blinkningen av alla led-lampor samtidigt signalerar att UV-C-lamporna behöver bytas ut. UV-C-lamporna ska bytas ut efter 6 000 funktionstimmar. Kontakta teknisk service för utbyte.			

1. TURVALLISUUSTIE- DOT

i Oman turvallisuuden ja laitteen oikeaoppisen toiminnan takaamiseksi lue tämä opas huolellisesti ennen asennusta ja käyttöottoa. Pidä nämä ohjeet aina laitteen mukana, myös siinä tapauksessa, että sitä ei enää käytetä tai että se luovutetaan kolmansille osapuolille. On tärkeää, että käyttäjät tuntevat kaikki laitteiston toiminnan ja turvallisuuden ominaisuudet.

! Johtojen liitännän saa tehdä vain pätevä teknikko.


- Valmistaja ei ole vastuussa vahingoista, joihin on syynä virheellinen asennus tai käyttö.
- Erotuskytkimet on asennettava kiinteään järjestelmään kaapelointijärjestelmiä koskevien määräysten mukaisesti.
- Luokan I laitteiden tapauksessa tarkista, että kotitalouden syöttöverkossa on soveltuva maadoitusliitäntä.
- Jos virtajohto vahingoittuu, sen saa vaihtaa vain valmistaja tai huoltopalvelun teknikko.
- Kytke pistoke voimassa olevien määräysten mukaiseen ja saavutettavissa olevaan

pistorasiaan.

! VAROITUS: ennen laitteiston asentamista, irrota suojakalvot.

- Käytä vain laitteistolle soveltuvia ruuveja ja asennustarvikkeita.

! VAROITUS: Jos ruuveja ja kiinnitysosia ei asenneta näiden ohjeiden mukaisesti, voi aiheutua sähköiskuvaara.

- Älä katso suoraan optisilla välineillä (kiikari, suurennuslasi....).
- Yli 8-vuotiaat lapset ja psyykkisesti, fyysisesti tai sensorisesti rajoitteiset henkilöt tai kokemattomat ja taitamattomat henkilöt saavat käyttää tätä laitetta vain, jos heitä valvotaan ja heille on annettu tiedot laitteen turvallisesta käytöstä ja siihen liittyvistä vaaroista. Varmista, etteivät lapset pääse leikkimään laitteella. Lapset eivät saa tehdä käyttäjän puhdistus- ja huoltotoimenpiteitä ilman valvontaa.
- Valvo lapsia ja varmista, etteivät he pääse leikkimään laitteella.
- Tätä laitetta eivät saa käyttää henkilöt (lapset mukaan lukien), joiden mielen, ruumiin tai aistien terveys on heikentynyt tai joilla ei ole riittävää kokemusta ja tietoa, ellei heitä valvota tai ole valmennettu.
- Laitteessa tai pakkauksessa oleva symboli  tarkoittaa sitä, että tuotetta ei saa poistaa

käytöstä kotitalousjätteiden mukana. Hävitettävä tuote on toimitettava tarkoituksenmukaiseen keräyspisteeseen sähkö- ja elektroniikkaromujen kierrätystä varten. Varmistamalla että tämä tuote hävitetään oikein suojelet luontoa ja vältät virheellisen tai väärän romutuksen aiheuttamilta mahdollisilta ympäristö- ja terveystarpeilta, jotka voivat syntyä kun se hävitetään väärin. Tuotteen kierrätykseen kuuluvia yksityiskohtaisempia tietoja varten, ota yhteyttä kuntaan, paikalliseen jätehuoltopalveluun tai kauppaan josta tuote hankittiin.

- Jos laite on vahingoittunut, sitä ei saa käyttää.
- Laite sisältää UV-C-säteileviä lamppeja.
- UV-C-säteilyyn perustuvat lamput on vaihdettava 6000 toimintatunnin kuluttua. Vaihtoa varten, ota yhteys tekniseen huoltoon. Käyttäjä ei saa suorittaa lamppujen vaihtoa.
- Laitteen käyttö tässä asiakirjassa kuvatussa poikkeavalla

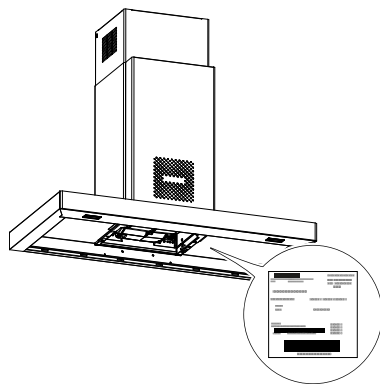
tavalla tai koteloä koskevat vahingot voivat saada UV-C-säteilyjen vuodon.

- UV-C-säteilyt voivat aiheuttaa myös pienissä määrin vahinkoja silmille ja iholle.
- Älä työnnä pienikokoisia esineitä ilmastointiritilöiden kautta. Ne voivat vahingoittaa tuulettimia ja vaarantaa laitteen toimintaa.


2. PUHDISTUS JA HUOLTO

- Puhdista laite käyttämällä kosteaa liinaa ja neutraalia nestemäistä pesuainetta.
- Vältä alkoholi- tai silikonipohjaisia tuotteita.

Tekniset tiedot löytyvät laitteen sisään kiinnitetystä kilvestä.



3. SÄÄTIMET

			
<p>A B C</p>			
Näppäin	Näppäimen painallus	Toiminnot	Led-valo

A	Lyhyt	Manuaalinen toimintatapa Laittaa päälle/sammuttaa UV-C-lampun ja tuuletuksen miniminopeudelle. 24 tunnin kuluttua lamppu ja tuuletus sammutetaan automaattisesti.	Päällä
	Pitkä	Suoritetaan lampun vaihtoa koskeva hälytyksen nollaus.	A, B, C, sammutettu
B	Lyhyt	Päivätoimintatapa Laittaa päälle/sammuttaa UV-C-lampun ja tuuletuksen maksiminopeudelle. 2 tunnin kuluttua lamppu ja tuuletus sammutetaan automaattisesti.	Päällä
C	Lyhyt	Yötoimintatapa Laittaa päälle/sammuttaa UV-C-lampun ja tuuletuksen miniminopeudelle. Automaattinen toimintatapa käynnistyy 24 tunnin työjakson aikana, jossa laite pysyy päällä 5 tuntia ja on sammuneena seuraavien 19 tunnin ajan. Yötoimintatapa sammutetaan automaattisesti 7 päivän kuluttua.	Päällä
<p>Huomio: Kaikkien led-valojen samanaikainen vilkkuminen osoittaa UV-C-lamppujen vaihtotarpeesta. UV-C-säteilyyn perustuvat lamput on vaihdettava 6000 toimintatunnin kuluttua. Vaihtoa varten, ota yhteys tekniseen huoltoon.</p>			

1. OPLYSNINGER OM SIKKERHED

i Af hensyn til egen sikkerhed og korrekt funktion af apparatet, bedes man omhyggeligt læse manualen, inden installation og idriftsættelse. Opbevar altid instruktionerne sammen med apparatet, også i tilfælde af overdragelse eller overflytning til tredjeparter. Det er vigtigt, at brugerne kender til alle apparatets funktionsmæssige egenskaber og sikkerhedsegenskaber.

! Tilslutningen af kablerne skal udføres af en kompetent tekniker.

- Producenten kan ikke holdes ansvarlig for skader, der skyldes forkert installation eller brug.
- Hovedafbryderne i det faste el-anlæg skal installeres i henhold til forskrifterne om kabelsystemer.
- For apparater i klasse I skal man kontrollere, at forsyningsnettet i hjemmet har en passende jordforbindelse.
- Hvis forsyningskablet beskadiges, skal det udskiftes af producenten eller et autoriseret servicecenter.
- Slut stikket til en lettilgængelig stikkontakt, der opfylder de

gældende lovbestemmelser.


! ADVARSEL: Inden du installerer apparatet, skal beskyttelsesfilmene fjernes.

- Brug kun skruer og monteringsdele af en type, der passer til apparatet.

! ADVARSEL: Manglende installation af skruer eller fastgørelseselementer i overensstemmelse med denne vejledning kan medføre risiko for elektrisk stød.

- Betragt ikke lysdioden med brug af optisk udstyr (kikkert, forstørrelsesglas osv.).
- Dette apparat må ikke anvendes af børn under 8 år, af personer med psykiske, fysiske og sansemæssige handicaps eller af personer med manglende erfaring eller kendskab, medmindre de overvåges og instrueres vedrørende sikker brug af apparatet og de farer, der er forbundet hermed. Sørg for, at børn ikke har mulighed for at lege med apparatet. Den rengøring og vedligeholdelse, som skal udføres af brugeren, må ikke udføres af børn, medmindre de er under opsyn.
- Der skal holdes øje med børnene for at sørge for, at de ikke har mulighed for at lege med apparatet.
- Apparatet må ikke bruges af personer (inklusive børn) med nedsat psykisk, fysisk og sensorisk evne eller med util-

strækkelig erfaring og viden, medmindre de er nøje overvåget og instrueret herom.

- Symbolet  på produktet eller dets emballage indikerer, at produktet ikke kan bortskaffes som normalt husholdningsaffald. Produktet, der skal bortskaffes, skal afleveres til et specielt indsamlingscenter til genbrug af elektriske og elektroniske komponenter. Ved at sikre, at dette produkt bortskaffes korrekt, hjælper du med at forhindre potentielle negative konsekvenser for miljøet og sundheden, der ellers kunne opstå som følge af upassende bortskaffelse. For yderligere oplysninger om genbrug af dette produkt, kan du kontakte byrådet, den lokale affaldshåndteringstjeneste eller den butik, hvor produktet blev købt.
- Hvis enheden er beskadiget, må den ikke bruges.
- Enheden indeholder UV-C-lamper.
- UV-C-lamper skal udskiftes efter 6000 timers drift. Kontakt teknisk assistance for udskiftning. Udskiftning af lamperne må ikke udføres af

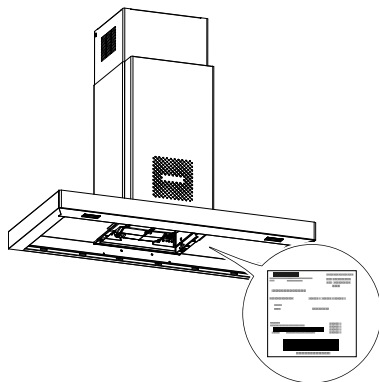
brugeren.

- Brug af enheden på en anden måde end beskrevet i dette dokument eller beskadigelse af hylsteret kan forårsage udslip af UV-C-stråling.
- UV-C-stråling kan, selv i små doser, forårsage skader på øjne og hud.
- Stik ikke små genstande gennem ventilationsgitrene. De kan beskadige blæserne og forringe enhedens funktion.

2. RENGØRING OG VEDLIGEHOLDELSE

- Rengør enheden med en fugtig klud og et neutralt flydende rengøringsmiddel.
- Undgå sprit eller silikone.

De tekniske data fremgår af skiltet i apparatet.



3. BETJENINGSANORDNINGER



A



B



C

Tast	Tryk på Tast	Funktioner	LED
A	Kort	Manuel funktion Tænder/slukker for UV-C-lampen og ventilation ved minimum hastighed. Efter 24 timer slukkes lampen og ventilationen automatisk.	Tændt
	Langt	Der udføres nulstilling af alarmen for udskiftning af pæren.	A, B, C, slukkede
B	Kort	Dagtilstand Tænder/slukker for UV-C-lampen og ventilation ved maksimum hastighed. Efter 2 timer slukkes lampen og ventilationen automatisk.	Tændt
C	Kort	Nattilstand Tænder/slukker for UV-C-lampen og ventilation ved minimum hastighed. Den automatiske funktionstilstand starter med en 24-timers arbejds-cyklus, hvor enheden forbliver tændt i 5 timer og slukket i de næste 19 timer. Nattilstand slukkes automatisk efter 7 dage.	Tændt

Advarsel:

Samtidig blinken af alle lysdioder indikerer behovet for at udskifte UV-C-lamperne.

UV-C-lamperne skal udskiftes efter 6000 timers drift.

Kontakt teknisk assistance for udskiftning.

1. ІНФОРМАЦІЯ З ТЕХНІКИ БЕЗПЕКИ

i Для вашої безпеки і правильної роботи приладу уважно прочитайте це керівництво перед установкою і експлуатацією. Завжди зберігайте ці інструкції поряд з приладом, навіть в разі продажу або передачі третім особам. Важливо, щоб користувачі знали всі особливості роботи та безпеки пристрою.

! Підключення кабелів має здійснювати кваліфікований технік.

- Виробник не несе відповідальності за будь-які збитки, що виникли в результаті неправильної установки або використання.
- В стаціонарну проводку необхідно встановити автоматичний вимикач згідно з Нормами для електромереж.
- Для приладів класу I переконайтеся, що побутове джерело живлення має надійне заземлення.
- Якщо мережевий шнур пошкоджено, то замінити його можна лише у виробника або його сервісного агента.
- Підключіть вилку до розетки, що відповідає чинним нормам, та у доступному

положенні.

! **ПОПЕРЕДЖЕННЯ:** перед установкою пристрою зніміть захисні плівки.

- Використовуйте лише такі гвинти та дрібні деталі для кріплення, що підходять для пристрою.

! **УВАГА:** Якщо гвинти або інші фіксатори були встановлені з порушенням цих інструкцій, це призведе до виникнення електричної небезпеки.

- Не можна дивитися прямо на світло через оптичні прилади (біноклі, лупи...).
- Пристрій може використовуватися дітьми старше 8 років та особами з обмеженими фізичними, сенсорними або розумовими здібностями або з недостатнім досвідом і знаннями, якщо вони знаходяться під пильним наглядом або якщо вони отримали інструкції з безпечного використання пристрою і зрозуміли пов'язану з цим небезпеку. Не дозволяйте дітям грати з приладом. Очищення та догляд може виконуватися дітьми, тільки якщо вони постійно перебувають під наглядом дорослих.
- Наглядайте за дітьми, щоб переконалися, що вони не граються пристроєм.
- Приладом не можуть користуватися особи (у тому числі діти) зі зниженими фі-

зичними, сенсорними або розумовими можливостями або з відсутніми знаннями та досвідом, якщо вони не знаходяться під наглядом або не пройшли інструктаж.

- Символ  на виробі чи його упаковці означає, що виріб не можна утилізувати як звичайні побутові відходи. Виріб, що підлягає утилізації, має бути доставлений у відповідний центр збору для переробки електричних та електронних компонентів. Забезпечивши правильну утилізацію цього виробу, ви допоможете запобігти потенційним негативним наслідкам для навколишнього середовища та здоров'я, які можуть виникнути внаслідок неналежного поводження з відходами. Щоб отримати більш детальну інформацію про переробку цього виробу, зв'яжіться з міською радою, місцевою службою утилізації відходів або магазином, де придбано виріб.
- Пристрій не можна використовувати у разі його пошкодження.
- Пристрій оснащений лампами, що випромінюють УФ-С.
- Лампи УФ-С необхідно замінювати через 6000 годин роботи. Для заміни зверніться до Сервісної служби. Користувач не повинен проводити заміну ламп само-

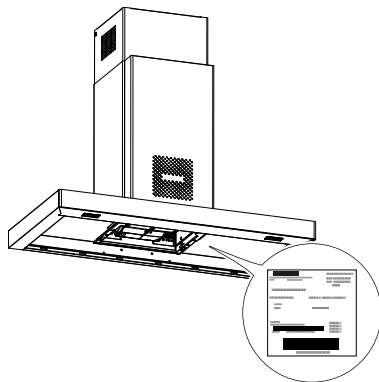
стійно.

- Спосіб використання пристрою, який відрізняється від описаного в цьому документі, або пошкодження корпусу може спричинити виток випромінювання УФ-С.
- Ультрафіолетове випромінювання УФ-С навіть у малих дозах може завдати шкоди очам та шкірі.
- Не можна вводити дрібні предмети через вентиляційні решітки. Вони можуть пошкодити вентилятори та погіршити роботу пристрою.

2. ТЕХНІЧНЕ ОБСЛУГОВУВАННЯ ТА ОЧИЩЕННЯ

- Пристрій слід очищати вологою ганчіркою та нейтральним рідким миючим засобом.
- Не використовуйте засобів із вмістом спирту або силікону.

Технічна інформація знаходиться на заводській табличці на внутрішній стороні приладу.



3. ЕЛЕМЕНТИ УПРАВЛІННЯ



A



B



C

Клавiш a	Натискання клавiші	Функції	Індикатор
A	Короткочасно	Ручний режим Вмикає / вимикає УФ-С лампу та вентиляцію на мінімальній швидкості. Лампа та вентиляція автоматично вимикаються через 24 години.	Увімкнено
	Тривало	Виконує скидання сигналізації про заміну лампи.	A, B, C, вимкнені
B	Короткочасно	Денний режим Вмикає / вимикає УФ-С лампу та вентиляцію на максимальній швидкості. Лампа та вентиляція автоматично вимикаються через 2 години.	Увімкнено
C	Короткочасно	Нічний режим Вмикає / вимикає УФ-С лампу та вентиляцію на мінімальній швидкості. Активується автоматичний режим роботи, що складається з 24-годинного робочого циклу, в рамках якого пристрій залишається увімкненим протягом 5 годин і вимкненим протягом наступних 19 годин. Через 7 днів нічний режим автоматично відключиться.	Увімкнений

Попередження:

Одночасне блимання всіх світлодіодів вказує на те, що необхідно замінити УФ-С лампи.
Лампи УФ-С необхідно замінювати через 6000 годин роботи.
Для заміни зверніться до Сервісної служби.

