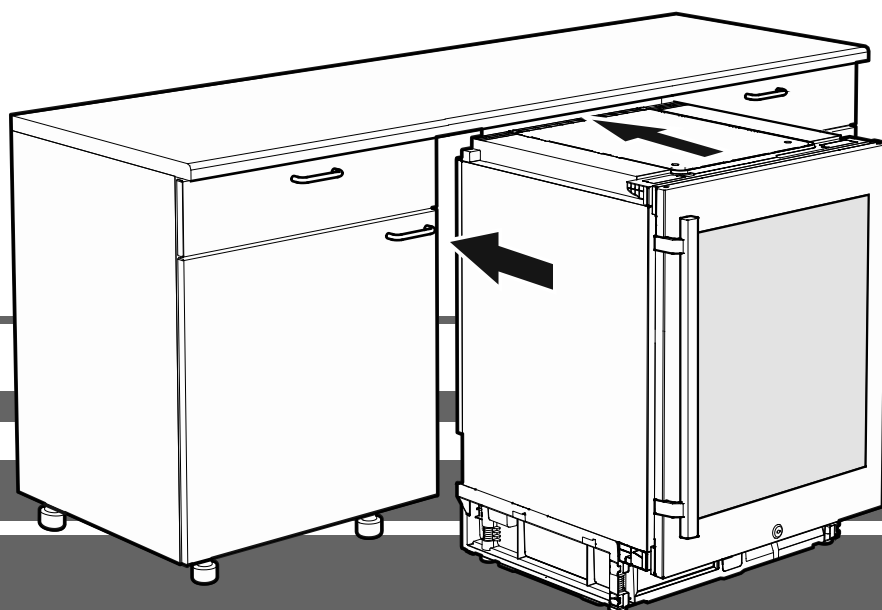


Pokyny k zabudování

Temperovaná chladnička na víno

strana 42

CS

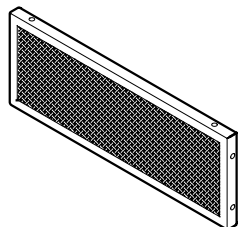
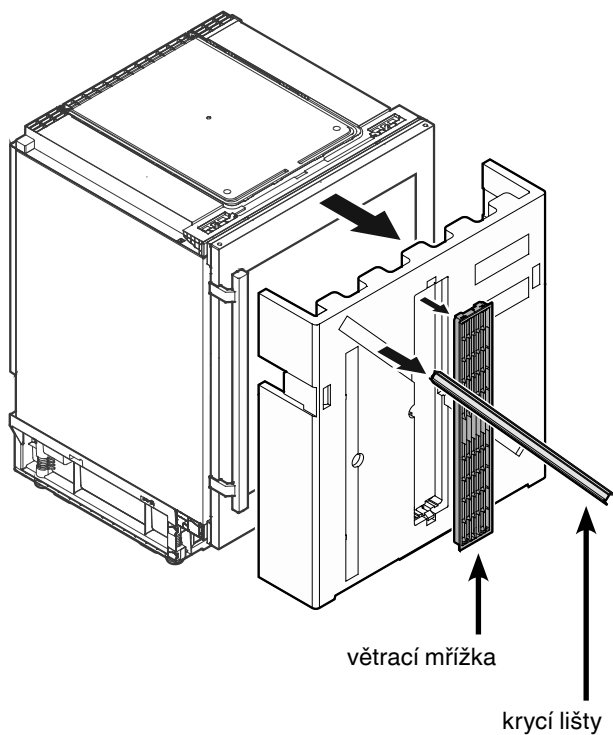


7080 196-00

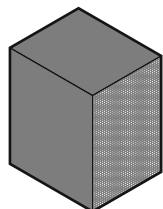
UWT 1672 / UWK 1752

LIEBHERR

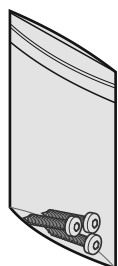
Příložené příslušenství



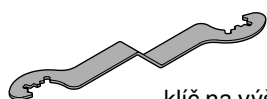
prachový filtr



plástová tvarovka pro vedení vzduchu v podstavci



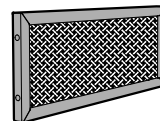
upevňovací šrouby k zabudování



klíč na výškové přestavení spotřebiče

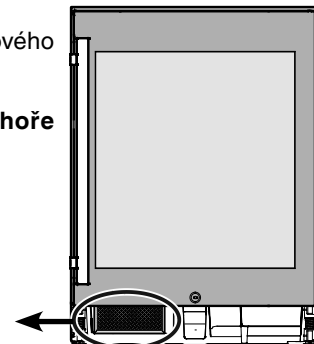
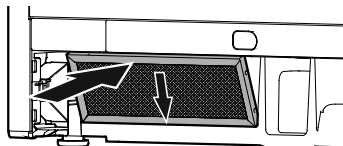
Montáž prachového filtru

Příložený prachový filtr zamezuje znečištění motorového prostoru a snížení chladicího výkonu. Proto se musí prachový filtr nutně zabudovat.



Stáhnout ochrannou folii z prachového filtru.

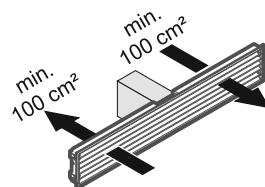
Filtr nasadit **dole** a nechat **nahoře** zapadnout.



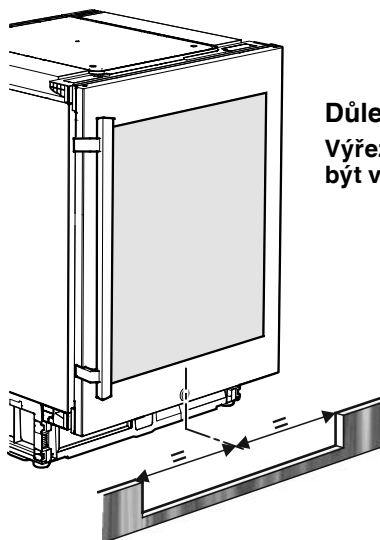
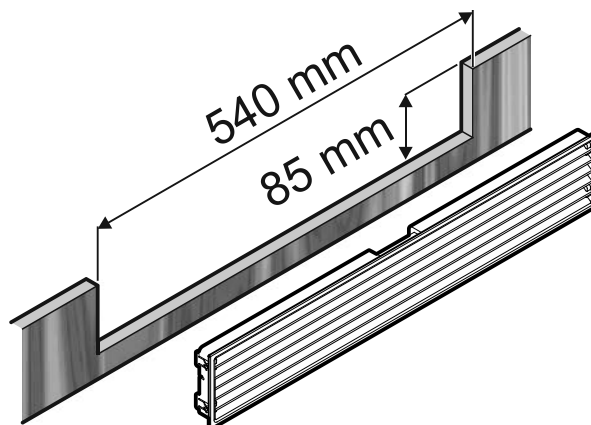
Větrání spotřebiče

Potřebná výměna vzduchu následuje v oblasti podstavce.

Důležité je, vsadit příloženou větrací mřížku do otvoru pro větrání.



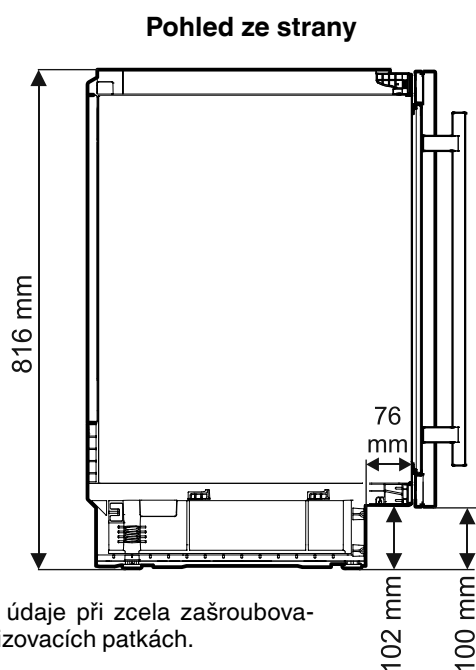
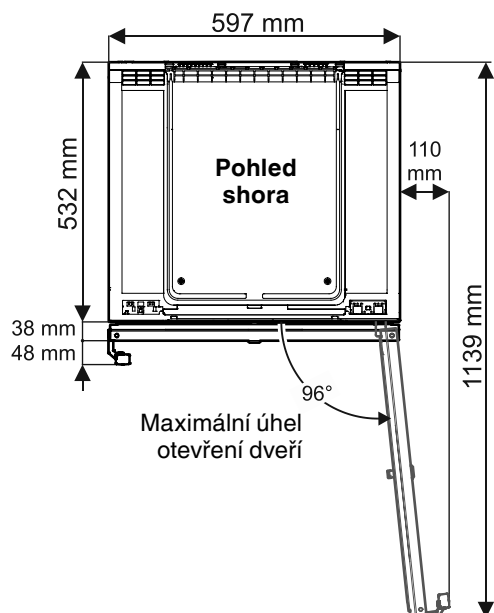
Výřez v cloně podstavce



Důležité upozornění

Výřez v cloně podstavce musí být vystředěn se spotřebičem.

Rozměry spotřebiče



Výškové údaje při zcela zašroubovaných seřizovacích patkách.

Maximální výškové přestavení = 50 mm

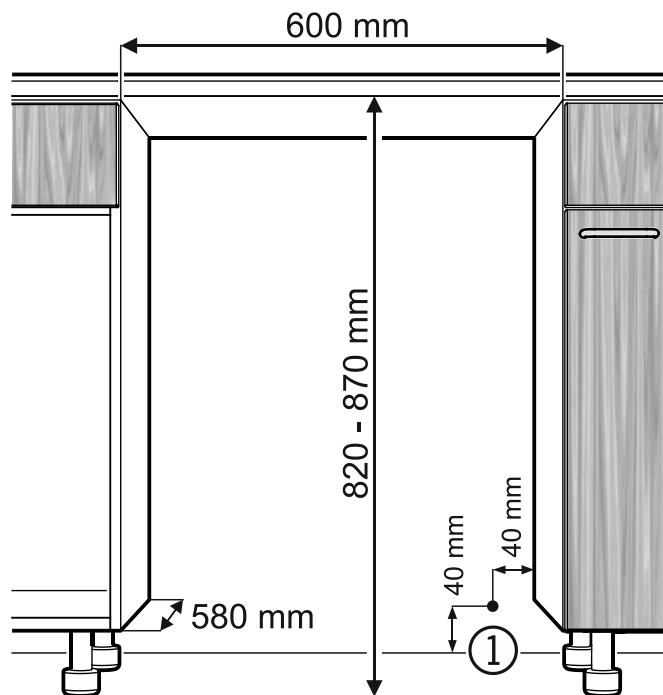
Rozměry pro zabudování

Důležité upozornění

Aby se předešlo problémům a poškození spotřebiče při jeho zabudování, musí se nutně dodržet následující předpoklady!

Podlaha na místě postavení spotřebiče musí být vodorovná a rovná!

Kuchyňský nábytek musí být vysměrován horizontálně i vertikálně!



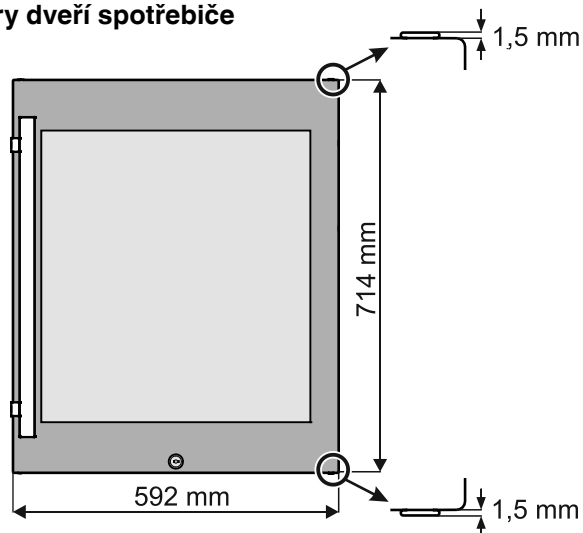
(1) V této oblasti vychází síťová přípojka na zadní straně spotřebiče.

Celková délka síťové přípojky = 2000 mm

Zvolit pozici zásuvky za zohlednění těchto údajů.

Zásuvka se nesmí nacházet za spotřebičem a musí být lehce přístupná.

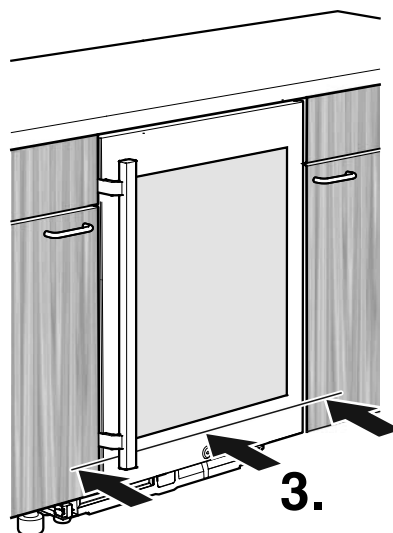
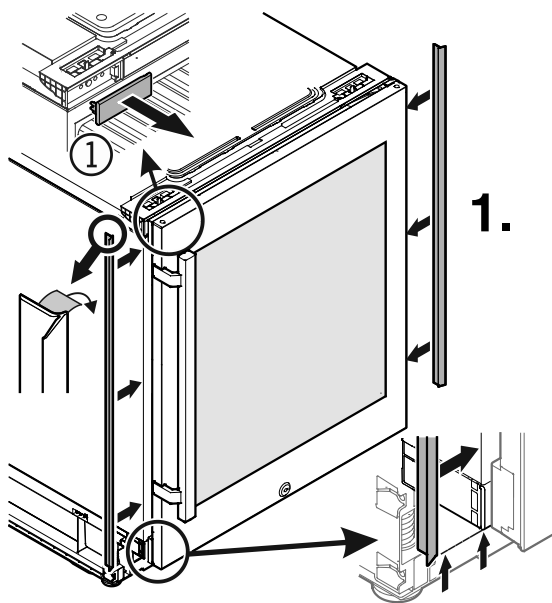
Rozměry dveří spotřebiče



Zabudování spotřebiče

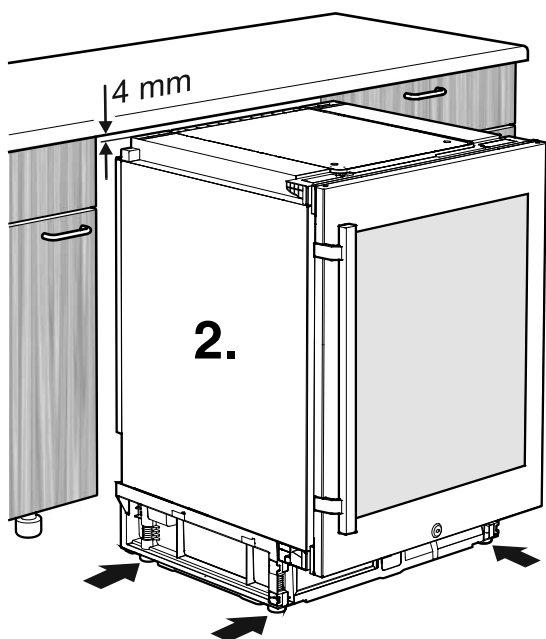
1.
Sundat kryt (1).

Nalepit krycí lišty vpravo a vlevo na přední hranu spotřebiče.

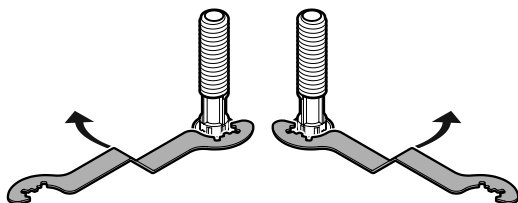


3.
Zasunout spotřebič, až pokud nebude čelní plocha spotřebiče ve stejné linii s čelní plochou kuchyňského nábytku.

Při zasouvání spotřebiče dbát na to, aby se nepoškodil síťový kabel!



2.
Výškově nastavit spotřebič natočením seřizovacích patek ve směru hodinových ručiček na 4 mm pod vrchní deskou skříňky.

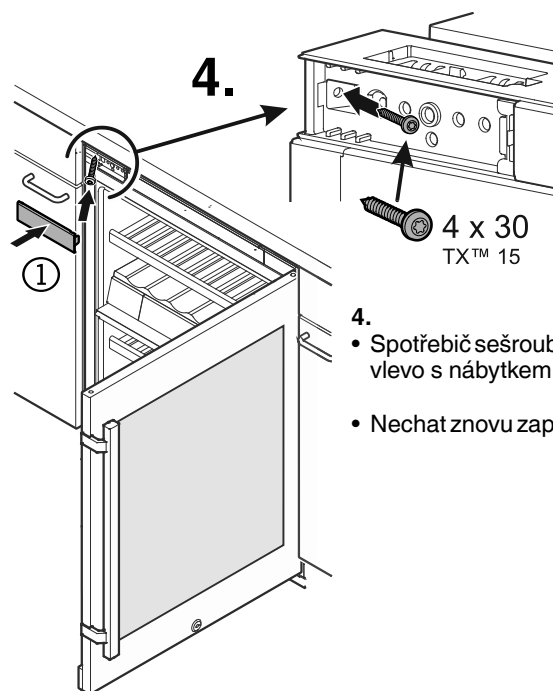


Točit klíčem ve směru hodinových ručiček ke zvednutí spotřebiče, točit klíčem proti směru hodinových ručiček ke spuštění spotřebiče.

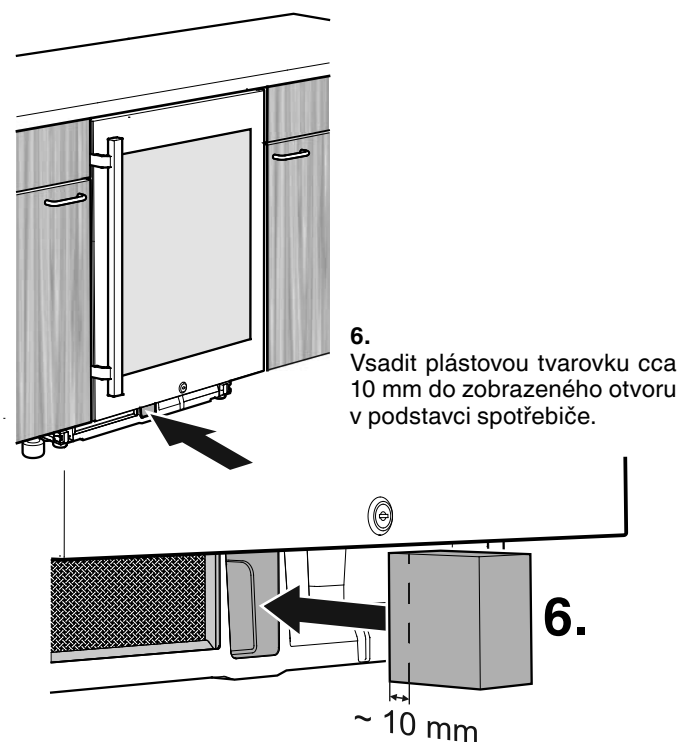
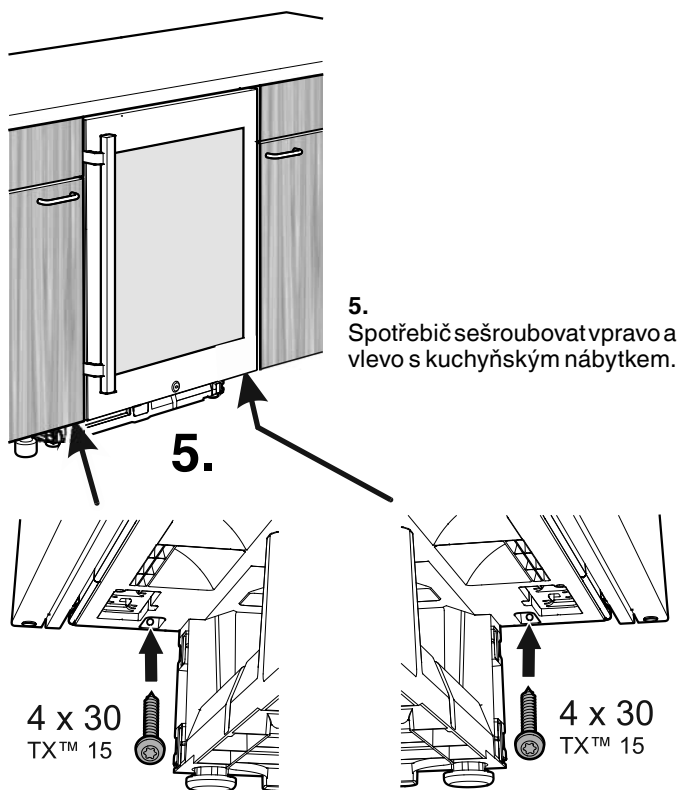
Klíč nasadit odpovídajícím způsobem.

Důležité upozornění

Spotřebič musí být horizontálně a vertikálně vysměrován. Bude-li stát spotřebič šikmě, pak se může zdeformovat těleso spotřebiče a dveře nebudou správně zavírat.



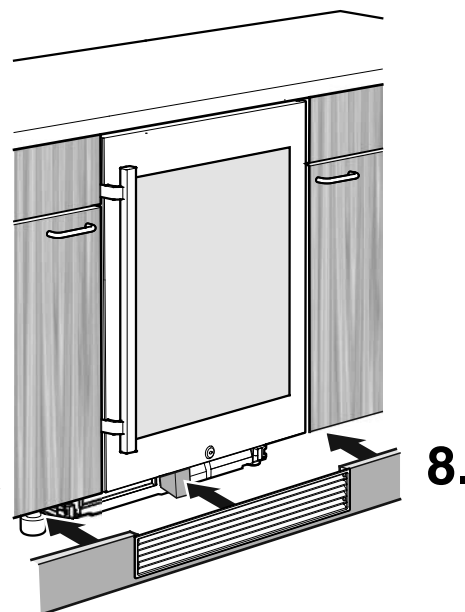
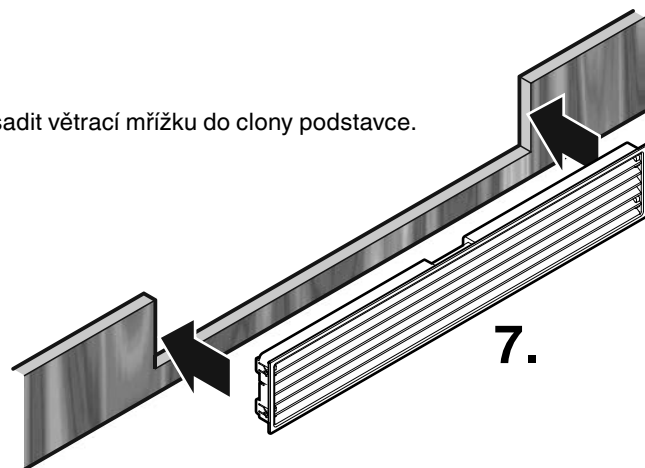
- 4.
- Spotřebič sešroubovat nahoře vlevo s nábytkem.
 - Nechat znovu zapadnout kryt.



Důležité upozornění

Nevsadí-li se plastová tvarovka, pak nedosáhne spotřebič v provozu svůj úplný výkon chlazení.

7. Vsadit větrací mřížku do clony podstavce.



8. Nasadit clonu podstavce. Plástová tvarovka se přitom přesune do konečné polohy.

Důležité upozornění

Plástová tvarovka musí přiléhat na větrací mřížku.

Výměna závěsu dveří

Výměnu závěsu dveří by měl provést jen vyškolený, odborný personál.

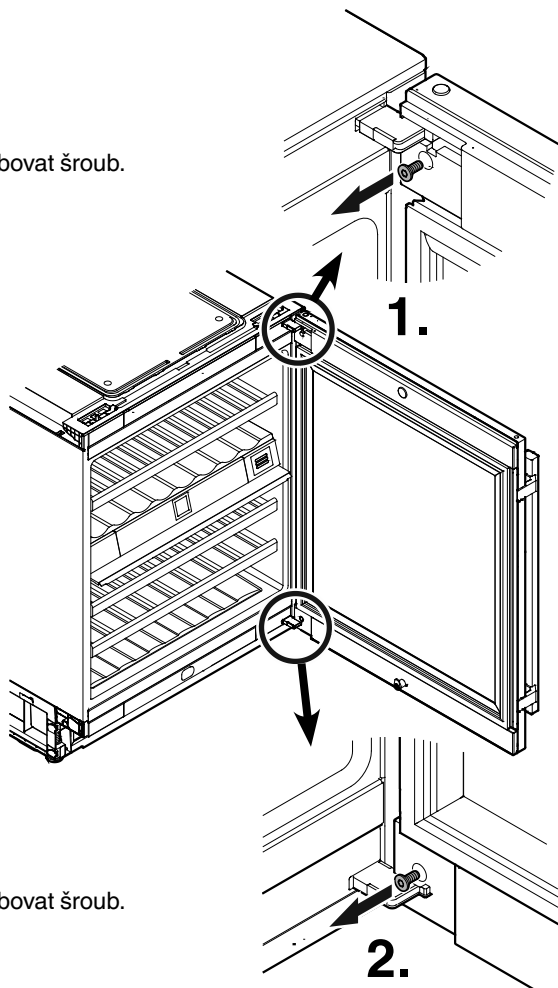
Pro přestavbu jsou potřebné dvě osoby.

Upozornění

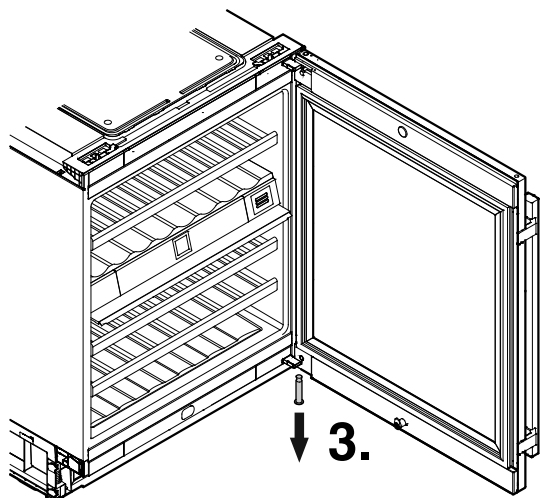
V této příručce je popsán spotřebič UWT 1672.

Výměna závěsu dveří je identická jako u spotřebiče UWK 1752.

1. Vyšroubovat šroub.



2. Vyšroubovat šroub.

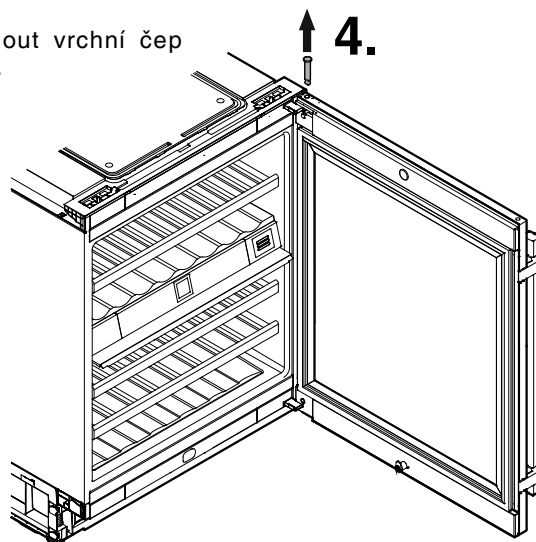


Pozor

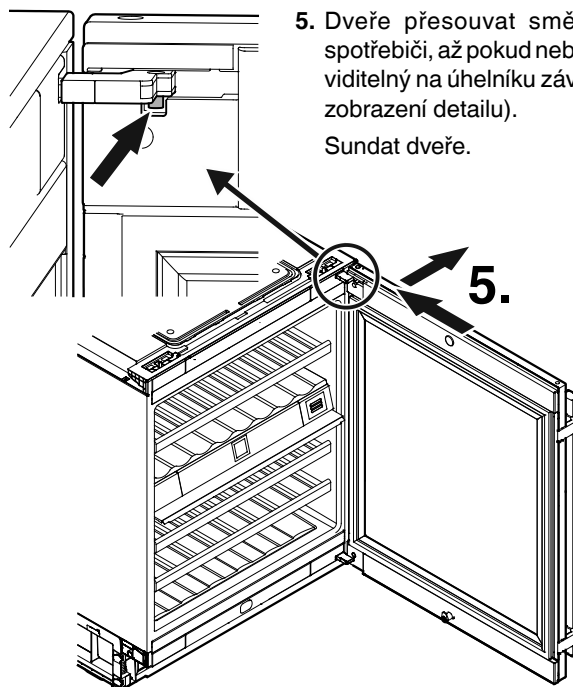
Dveře musí přitom přidržet jiná osoba.

3. Vytáhnout čep uložení.

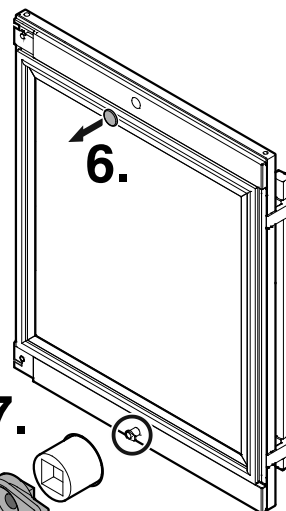
4. Vytáhnout vrchní čep uložení.



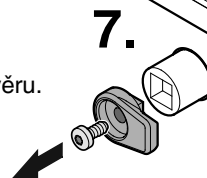
5. Dveře přesouvat směrem ke spotřebiči, až pokud nebude čep viditelný na úhelníku závěsu (viz zobrazení detailu). Sundat dveře.

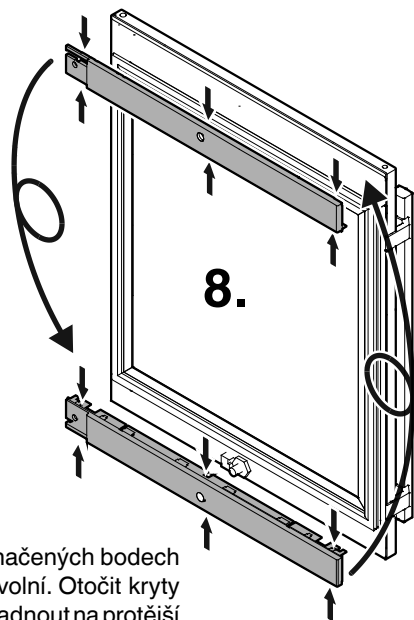


6. Sundat kryt.



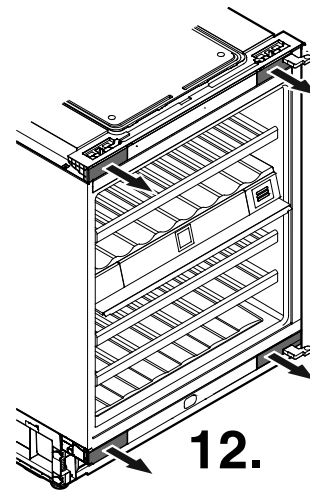
7. Odšroubovat hák uzávěru.



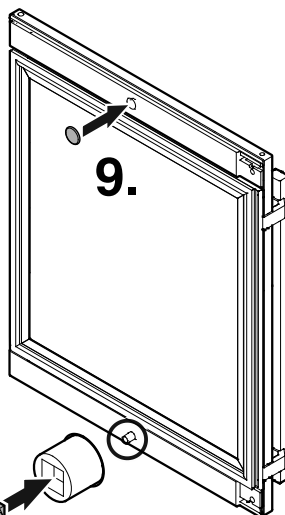


8. Kryty stisknout na označených bodech dohromady, než se uvolní. Otočit kryty o 180° a nechat je zapadnout na protější straně.

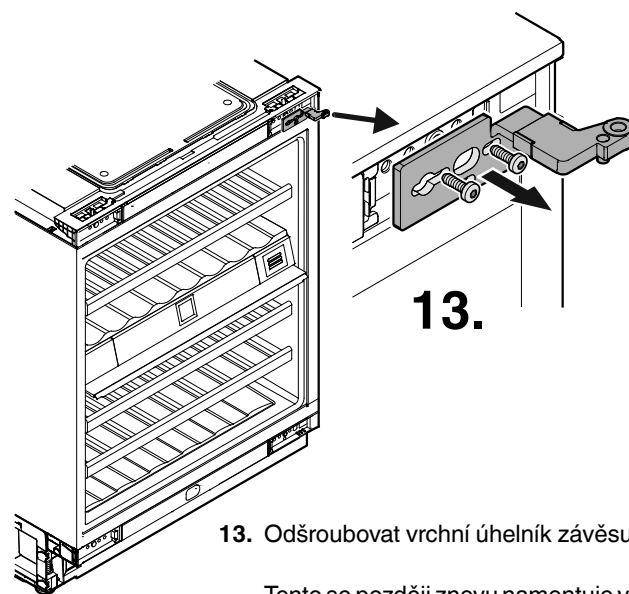
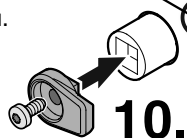
12. Sundat kryty.



9. Nechat zapadnout kryt.



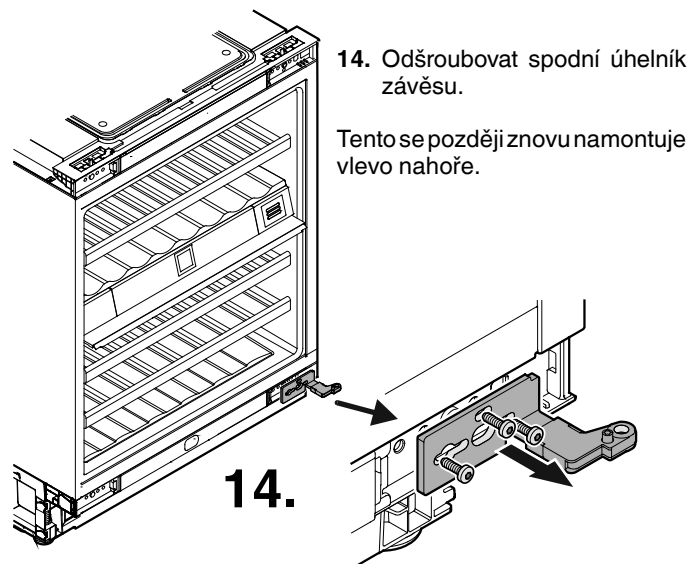
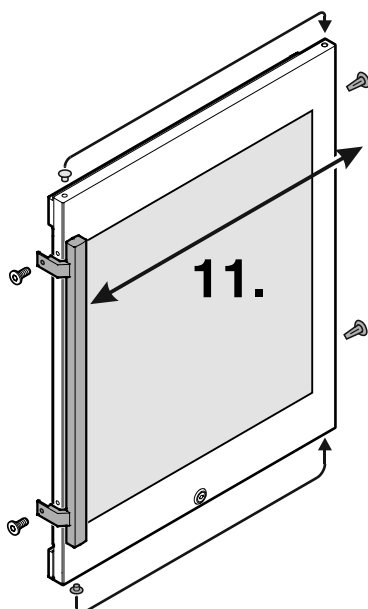
10. Přišroubovat hák uzávěru.



13. Odšroubovat vrchní úhelník závěsu.

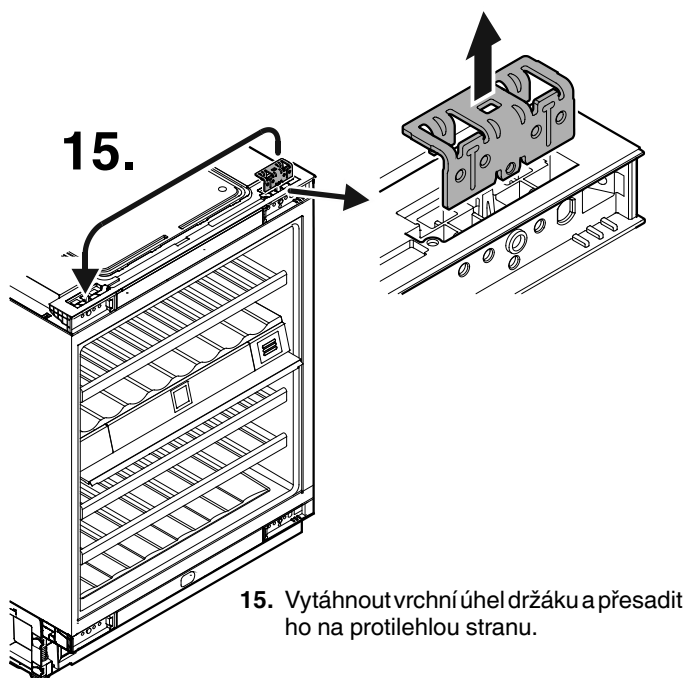
Tento se později znovu namontuje vlevo dole.

11. Přesadit madlo dveří a zátky na protilehlou stranu.



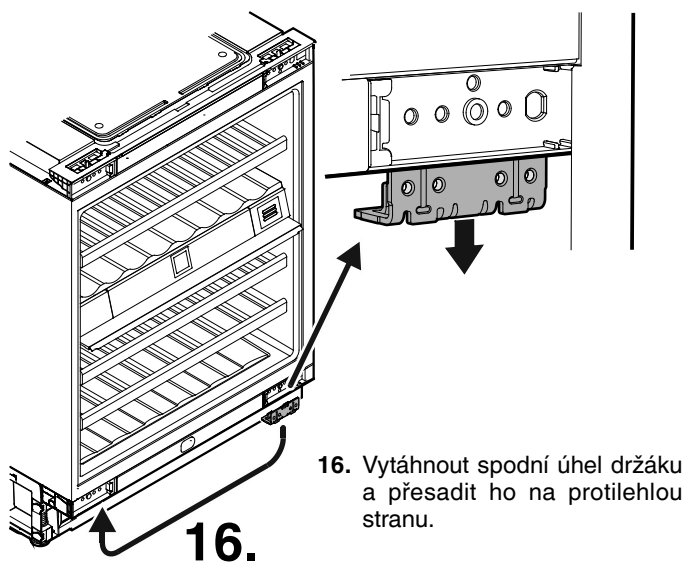
14. Odšroubovat spodní úhelník závěsu.

Tento se později znovu namontuje vlevo nahoře.



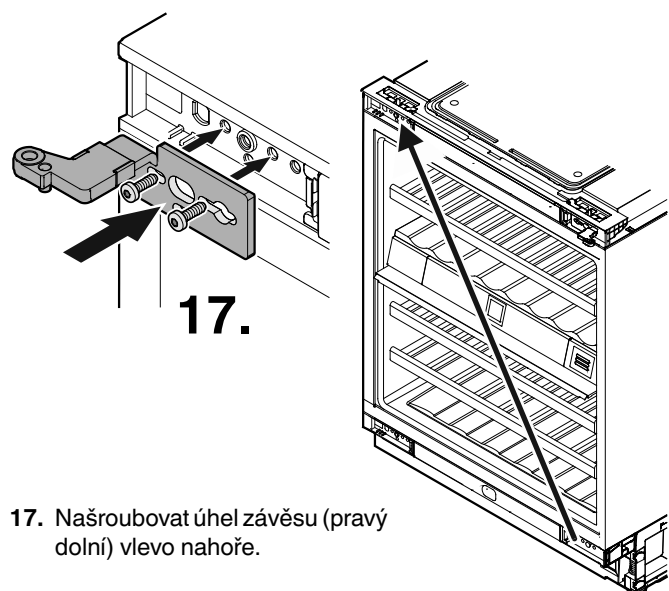
15.

15. Vytáhnout vrchní úhel držáku a přesadit ho na protilehlou stranu.



16.

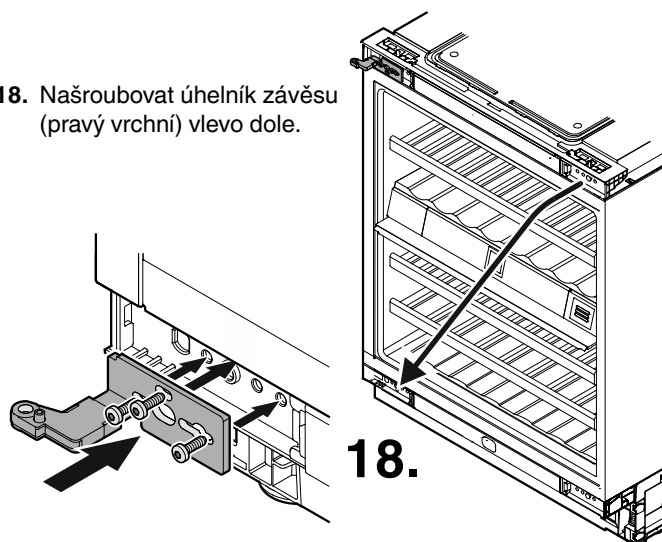
16. Vytáhnout spodní úhel držáku a přesadit ho na protilehlou stranu.



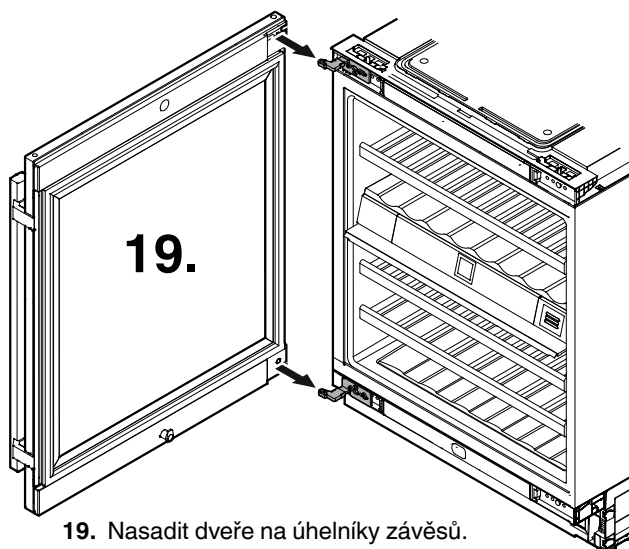
17.

17. Našroubovat úhel závěsu (pravý dolní) vlevo nahoře.

18. Našroubovat úhelník závěsu (pravý vrchní) vlevo dole.



18.

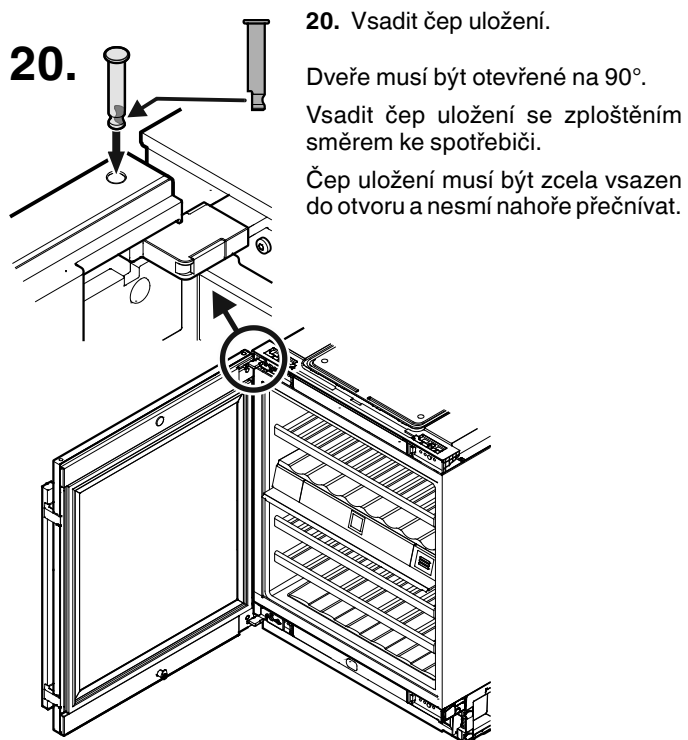


19.

19. Nasadit dveře na úhelníky závěsů.

Pozor

Dveře musí přitom přidržet jiná osoba.



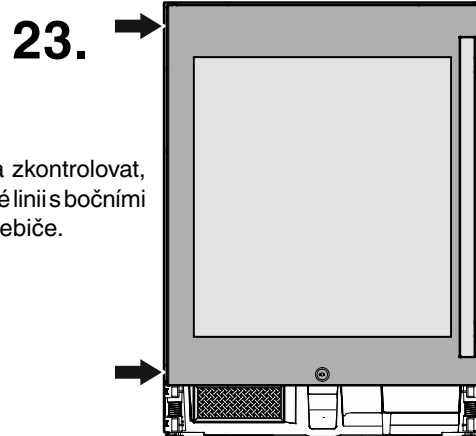
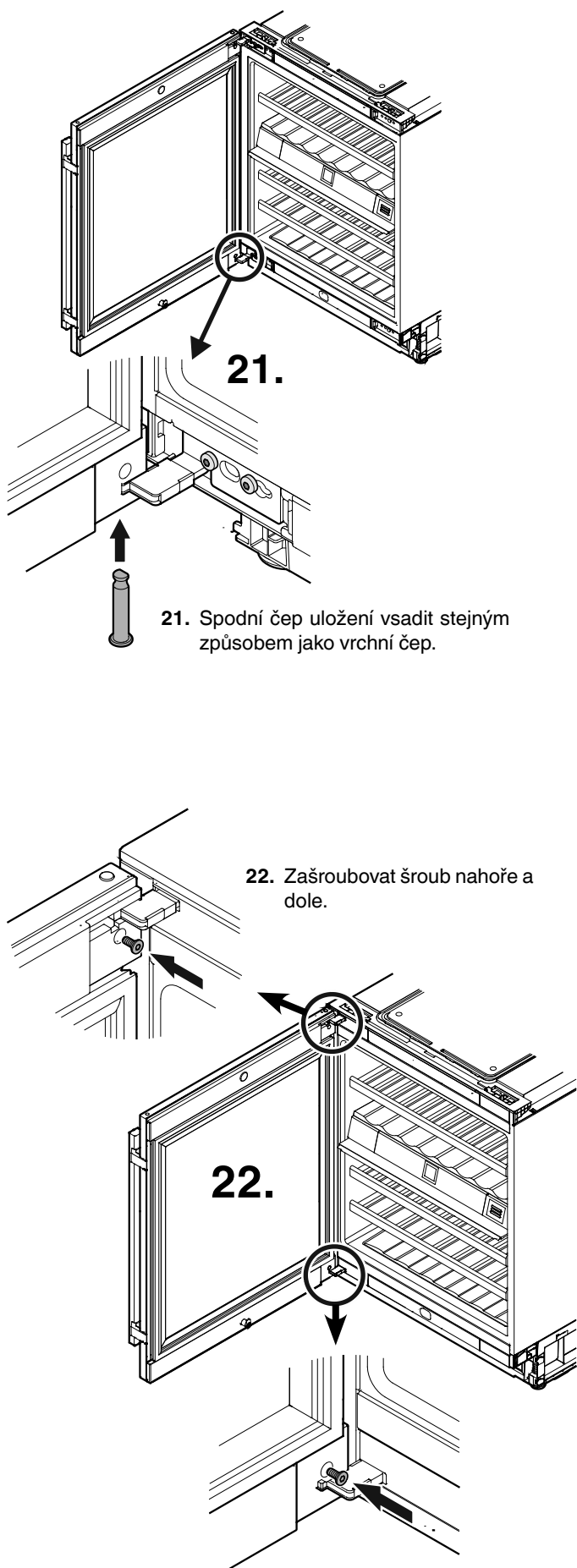
20.

20. Vsadit čep uložení.

Dveře musí být otevřené na 90°.

Vsadit čep uložení se zploštěním směrem ke spotřebiči.

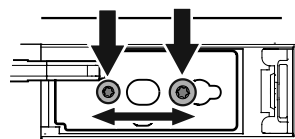
Čep uložení musí být zcela vsazen do otvoru a nesmí nahoře přečnívat.



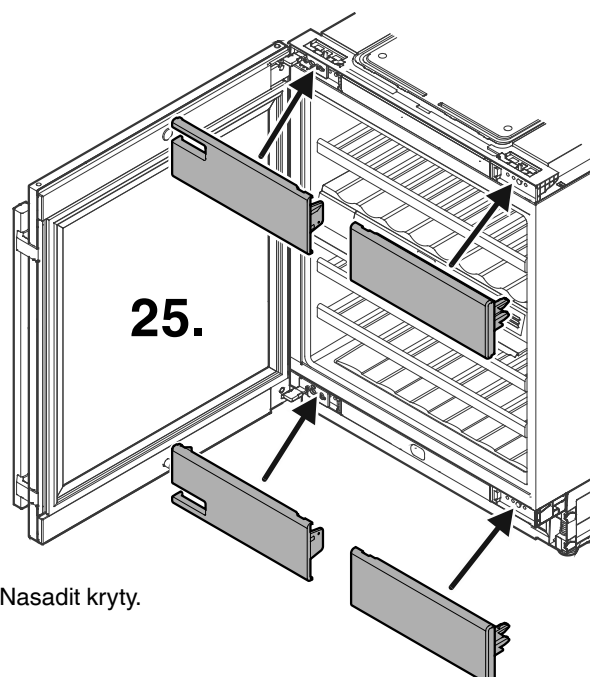
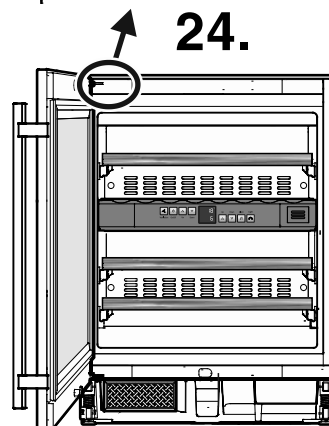
23. Zavřít dveře a zkontrolovat, jsou-li ve stejné linii s bočními stěnami spotřebiče.

Nastavení postranního sklonu dveří

Budou-li dveře viset křivě, pak nastavit jejich sklon.



24. Uvolnit šrouby a úhelník závěsu přesunout doprava nebo doleva.
Utáhnout šrouby.



25. Nasadit kryty.



Liebherr Hausgeräte Lienz GmbH

Dr.-Hans-Liebherr-Strasse 1

A-9900 Lienz

Österreich

www.liebherr.com
