

# UWTgb 1682

Podstavná temperovaná vinotéka

Vinidor



# LIEBHERR

vestavný spotřebič

**LIEBHERR**

# UWTgb 1682

Podstavná temperovaná vinotéka  
Vinidor



↑  
82-87  
↓



Konstrukce spotřebiče	V jedné rovině / Spotřebiče pod pracovní desku
Energetická třída	
Spotřeba energie za 365 dní/24 h	138 / 0,378 kWh
Max. počet 0,75l láhví Bordeaux	34 <sup>1</sup>
Celkový objem	94 l <sup>2</sup>
Hlučnost / Třída hlučnosti	35 dB(A) / B, SuperSilent
Klimatická třída	SN-ST (+10 °C Do +38 °C)
Frekvence / napětí	50 Hz / 220-240 V~
Příkon	1,5 A
Dveře	Černé skleněné dveře bezrámové s Tip Open
Vnitřní rozměry v cm (V / Š / H)	82-87 / 60 / min. 58
<b>Ovládací prvky</b>	
Typ ovládání	LC-Displej, dotyková elektronika Digitální ukazatel teploty pro 2 oddělené klimatické zóny ve vinotéce
Výstražný signál	vizuální a akustický
Alarm dveří	akustický
Dětská pojistka	Ano
<b>Přednosti vybavení</b>	
Počet teplotních zón	2
Teplotní rozsah	+5 °C Do +20 °C
Odděleně regulované chladicí okruhy	2
Ventilátor	Konvekční chlazení, cirkulace vzduchu přes filtr s aktivním uhlím FreshAir
Vnitřní osvětlení	LED osvětlení trvale zapnuté, stmívatelné
Materiál poliček	Rošty z bukového dřeva
Počet poliček	5
Počet dřevěných poliček na teleskopických výsuvech	3
Dveřní zarážka	Vpravo zaměnitelné
EAN	9005382279519

<sup>1</sup> Tyto modely jsou určeny pouze k ukládání vína. Maximální objem standardních lahví bordeaux (0,75 l) podle normy NF H 35-124 (H: 300,5 mm, Ø 76,1 mm).

<sup>2</sup> V souladu s nařízením EU 2019/2016 zobrazujeme celkový objem prostoru jako celé číslo (zaokrouhlené) a objem prostoru mrazicího prostoru a prostoru pro uchovávání čerstvých potravin s jedním desetinným místem.

## Funkce



**Digitální zobrazení teploty**

Přesná ovládací elektronika je vybavena digitálním ukazatelem teploty, který zobrazuje zvolenou hodnotu. Dveřní a teplotní alarmy informují opticky i akusticky o nesrovnalostech, například o otevřených dveřích vinotéky. Dětská pojistka chrání před nežádoucím zásahem do zvolených hodnot na ovládací elektronice.



**LED osvětlení**

Pokrokové LED světelné zdroje zaručují rovnoměrné osvětlení vnitřního prostoru bez UV spektra. Protože LED diody produkují minimální teplo a světelné spektrum, které vydávají je speciálně vyladěno pro vinotéky, mohou být vína pro potřebu prezentace osvětlena.



**Systém PowerCooling**

Výkonný systém směrově řízené cirkulace vzduchu PowerCooling zajišťuje rychlé ochlazení právě uložených potravin a rovnoměrnou teplotu udržovanou uvnitř celého prostoru chladničky. Kontakt na dveřích vypíná ventilátor, jakmile jsou dveře otevřeny, čímž brání ztrátě chladu a šetří elektrickou energii.



**Regulovatelný teplotní rozsah**

Předpokladem optimálního procesu zrání všech vín, ať už červených nebo bílých, je skladování v ideálním teplotním rozmezí. To lze pomoci přesné elektronické regulace v kombinaci s nejmodernější klimatizační technikou nastavit na stupeň přesně a udržovat ho na konstantní úrovni i při vysokých výkyvech okolní teploty.



**Filtr s aktivním uhlím**

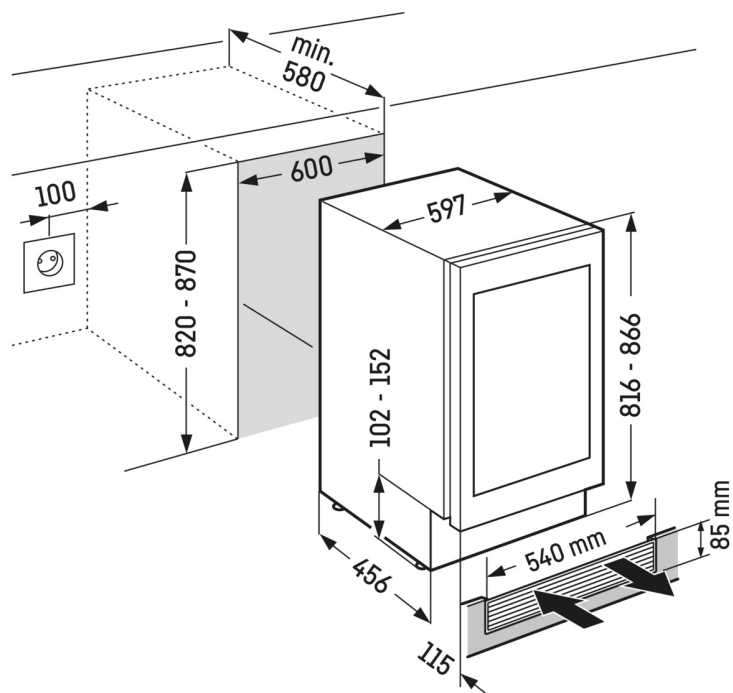
Pachy v okolí mohou vína při delším skladování nepříznivě ovlivnit. U chladniček na víno je zaručena optimální kvalita vzduchu přívodem čerstvého, přefiltrovaného vzduchu přes snadno vyměnitelný FreshAir filtr s aktivním uhlím.



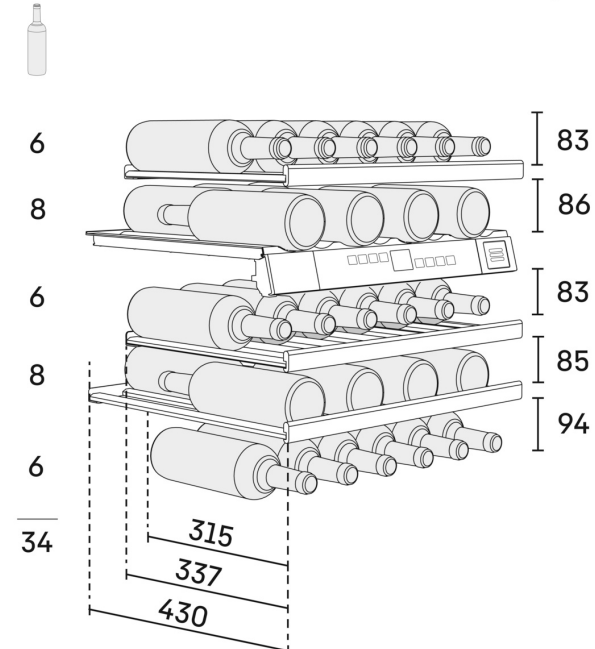
**Skladování bez vibrací**

I nepatrné otřesy mohou vína narušit během jejich zrání v lahvích a zabránit usazování tříslovin. Speciálně vyvinuté, mimořádně klidné antivibrační kompresory zajišťují u všech chladniček na víno šetrné skladování vín.

# Technický výkres



max. [mm]



Výrobky a jejich údaje jsou inscenovány pro reklamní účely. Přestože je vynaloženo veškeré úsilí na zajištění správnosti všech údajů a informací v tomto letáku, společnost Liebherr si vyhrazuje právo na změny bez předchozího upozornění. Pokud jsou skutečné rozměry, technické údaje a výkon spotřebiče rozhodující, doporučujeme vám, abyste se seznámili s návodem k instalaci, který je přiložen k danému spotřebiči. Společnost Liebherr neručí za případné škody. (15.12.2023)

